

**Открытое акционерное общество
«Минский механический завод имени С.И. Вавилова-
управляющая компания холдинга «БелОМО»**

ОКП РБ 28.12.14.200

ОГКС 43.040.40

КРАН ТОРМОЗНОЙ ДВУХКОНТУРНЫЙ

Паспорт

8369.35.14.100ПС



4810657021060

Инв. № подл.	Подп. и дата	Взам. инв. №	Инв. № дубл.	Подп. и дата

Справ. №	Перв. прим.
	8369.35.14.100

1 Назначение

1.1 Кран тормозной двухконтурный (далее кран), изготовленный в соответствии с требованиями ТУ ВУ 100185185.147-2006, предназначен для регулирования подачи и сброса сжатого воздуха в рабочей двухконтурной тормозной системе. Конструкция предусматривает последующую установку потребителем электронных компонентов.

1.2 Климатическое исполнение крана - У, категория размещения - I по ГОСТ 15150-69, но при этом рабочее значение температур воздуха при эксплуатации от минус 50 °С до плюс 80 °С включительно.

ВЕЛОМ

					8369.35.14.100ПС					
Изм	Лист	№ докум.	Подп.	Дата	Кран тормозной двухконтурный Паспорт					
Разраб.								Лит.	Лист	Листов
Провер.									2	13
Н.контр.								АШ		
Инв. № подл.		Подп. и дата		Взам. инв. №	Инв. № дубл.		Подп. и дата			

2 Технические характеристики

2.1 Основные технические характеристики крана приведены в таблице 1.

Таблица 1

Наименование параметра или размера	Значение параметра или размера
Максимальное давление, МПа	1,0
Рабочее давление, МПа	0,8
Рабочие значения температур при эксплуатации, °С	от минус 50 до плюс 80 включительно
Присоединительные резьбы, мм	M12×1,5-6H, M16×1,5-6H
Габаритные размеры, мм, не более	260×105×400
Масса крана, кг, не более	3,16

2.2 Габаритные и присоединительные размеры указаны на рисунке 1.

2.3 Сведения о содержании цветных металлов приведены в таблице 2.

Таблица 2

Марка сплава	Масса, кг
Сплав АК12М2 ТИ АШ.25210.00440	1,670
Сплав Д16 ГОСТ 4784-2019	0,116

2.4 Срок службы – не менее 5 лет.

					8369.35.14.100ПС	Лист
						3
Изм	Лист	№ докум.	Подп.	Дата		
Инв. № подл.		Подп. и дата		Взам. инв. №	Инв. № дубл.	Подп. и дата

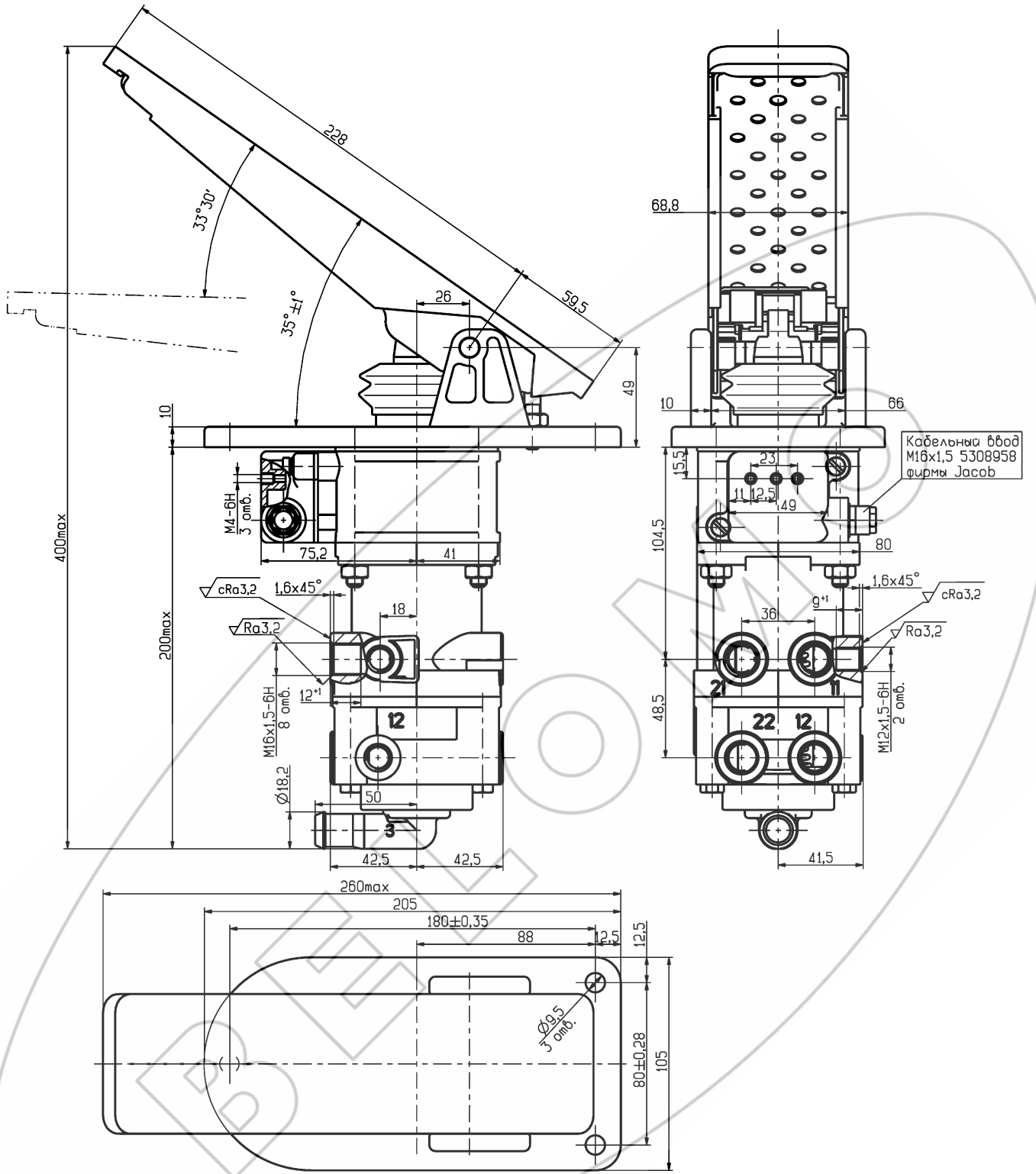


Рисунок 1 – Габаритные и присоединительные размеры крана

					8369.35.14.100ПС					Лист
										4
Изм	Лист	№ докум.	Подп.	Дата						
Инв. № подл.		Подп. и дата			Взам. инв. №		Инв. № дубл.		Подп. и дата	

3 Комплектность

3.1 Комплектность приведена в таблице 3.

Таблица 3

Наименование	Количество
Кран тормозной двухконтурный Паспорт (с гарантийным талоном)	1 шт. 1 экз.*
*При поставке крана партиями – в каждый транспортный ящик.	

4 Требования безопасности

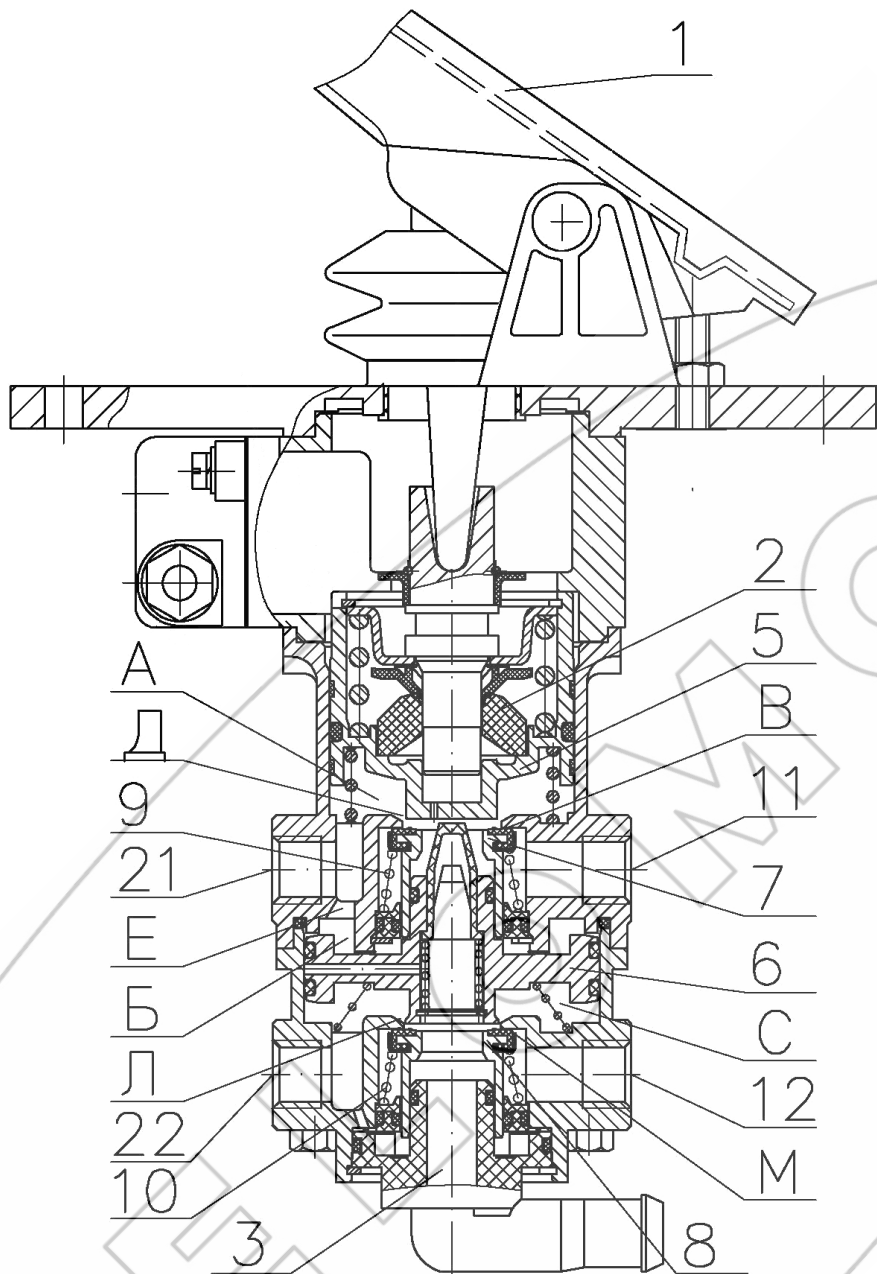
4.1 Безопасность обслуживающего персонала при монтаже, испытаниях и эксплуатации крана должна соответствовать требованиям 2.1.2.9 приложения 6 ТР ТС 018/2011 и обеспечивается конструкцией изделия.

5 Установка и описание работы

5.1 Установка крана должна осуществляться в соответствии с установочными чертежами на автотранспортное средство. Крепление осуществляется при помощи 3-х болтов М8 через монтажные отверстия в плите (рисунок 1).

5.2 При надавливании на педаль 1 поршень 5 перемещается вниз, закрывает выпускное отверстие Д и открывает впускное отверстие В. Сжатый воздух от вывода 11 проходит через камеру А и вывод 21 к подключенным далее тормозным приборам первого рабочего тормозного контура автотранспортного средства. Одновременно сжатый воздух проходит через отверстие Е в камеру Б и воздействует на поршень 6. Последний перемещается вниз и, закрывая выпускное отверстие Л, открывает отверстие М. Сжатый воздух от вывода 12 проходит через камеру С и вывод 22 к подключенным далее тормозным приборам второго рабочего тормозного контура автотранспортного средства.

					8369.35.14.100ПС	Лист
						5
Изм	Лист	№ докум.	Подп.	Дата		
Инв. № подл.		Подп. и дата	Взам. инв. №	Инв. № дубл.		Подп. и дата



1 – педаль; 2 – уравнивающий элемент; 5, 6 – поршень; 7, 8 – клапан;
 9, 10 – пружина; 11, 12, 21, 22 – вывод; 3 – вывод в атмосферу;
 А, Б, С – камера; В, Д, Е, Л, М – проходное отверстие.

Рисунок 2 – Устройство крана тормозного двухконтурного

					8369.35.14.100ПС		Лист
Изм	Лист	№ докум.	Подп.	Дата			6
Инв. № подл.		Подп. и дата		Взам. инв. №		Инв. № дубл.	
						Подп. и дата	

Возникающее в камере А давление воздействует на нижнюю сторону поршня 5. Последний перемещается вверх, преодолевая усилие уравнивающего элемента 2 до тех пор, пока не выровняется усилие на обеих сторонах поршня 5.

В этом положении впускное отверстие В и выпускное отверстие Д закрыты. Положение равновесия достигнуто.

Нарастающее давление в камере С перемещает вверх поршень 6 до тех пор, пока здесь тоже не установится положение равновесия. Отверстия для впуска сжатого воздуха М и для выпуска сжатого воздуха Л закрыты.

При полном торможении поршень 5 перемещается в крайнее нижнее положение и впускное отверстие В остается открытым. Сжатый воздух, воздействующий через отверстие Е, в камере Б перемещает поршень 6 в крайнее нижнее положение. Впускное отверстие М открыто, и подаваемый сжатый воздух, не снижая своего давления, проходит в оба рабочих тормозных контура.

Сброс воздуха из обоих рабочих тормозных контуров осуществляется в обратной последовательности и, при необходимости, может быть проведен ступенчато. Тормозное давление в камерах А и С перемещает поршни 5 и 6 вверх. Через открывшиеся выпускные отверстия Д и Л и вывод 3 в соответствии с положением педали 1 осуществляется частичный или полный сброс воздуха из обоих контуров рабочей тормозной системы автотранспортного средства.

При выходе из строя одного контура, например, второго рабочего контура автомобиля, первый контур продолжает работать дальше в соответствии с вышеуказанным принципом. Если выходит из строя первый контур, то при торможении поршень 6 перемещается вниз под воздействием клапана 7, выпускное отверстие Л закрывается, клапан 8 перемещается и открывает отверстие М. Положение равновесия достигается, как было описано выше.

					8369.35.14.100ПС	Лист
						7
Изм	Лист	№ докум.	Подп.	Дата		
Инв. № подл.		Подп. и дата	Взам. инв. №	Инв. № дубл.		Подп. и дата

6 Возможные неисправности и способы их устранения

6.1 Возможные неисправности и способы их устранения приведены в таблице 4.

Таблица 4

Неисправность	Причина	Способ устранения
В отпущенном (свободном) состоянии педали наблюдается утечка воздуха в атмосферу через выпускное окно	Дефекты клапанов 7, 8 Дефекты седла клапана корпусов Дефекты пружин 9, 10	Очистить седла клапанов или заменить клапаны Очистить седла клапанов корпусов Заменить дефектные детали
Утечка воздуха по разьему корпусов	Дефект уплотнительных колец Повреждение торцевых поверхностей корпусов	Заменить уплотнительные кольца Зачистить поврежденное место
При возрастании давления в выводе 21 замедленный рост давления в выводе 22	Набухание уплотнительных колец поршня 6	Заменить дефектные кольца
Нарушение следящего действия крана при перемещении педали	Дефект уравнивающего элемента 2	Заменить уравнивающий элемент
При нажатой педали до упора наблюдается утечка воздуха через выпускное окно	Дефекты клапанов 7, 8 Дефект седла клапана поршней 5, 6 Дефект пружин 9, 10	Очистить седла клапанов или заменить клапаны Очистить седло клапана поршня 5, 6 Заменить дефектные детали

					8369.35.14.100ПС			Лист
								8
Изм	Лист	№ докум.	Подп.	Дата				
Инв. № подл.		Подп. и дата		Взам. инв. №	Инв. № дубл.	Подп. и дата		

7 Транспортирование и хранение

7.1 Кран может транспортироваться всеми видами транспорта в крытых транспортных средствах в соответствии с действующими правилами перевозок на данном виде транспорта.

7.2 Условие транспортирования крана в части воздействия климатических факторов внешней среды по условиям хранения 5 (ОЖ4) ГОСТ 15150-69.

7.3 Кран должен храниться у изготовителя в транспортной таре или на стеллажах при условии хранения 1(Л), согласно ГОСТ 15150-69 не более 12 месяцев со дня изготовления.

7.4 Кран должен храниться у потребителя в транспортной таре на стеллажах при условии хранения 1(Л) согласно ГОСТ 15150-69 не более 6 месяцев со дня отгрузки потребителю.

8 Указания по техническому обслуживанию и эксплуатации

8.1 Кран является ремонтпригодным и не нуждается в специальном техническом обслуживании. Ремонт крана производится на участках, предназначенных для ремонта узлов пневмосистем транспортных средств.

8.2 Эксплуатация крана должна осуществляться в соответствии с инструкциями по эксплуатации автотранспортного средства, на которые они устанавливаются.

					8369.35.14.100ПС	Лист
						9
Изм	Лист	№ докум.	Подп.	Дата		
Инв. № подл.		Подп. и дата	Взам. инв. №	Инв. № дубл.		Подп. и дата

9 Гарантии изготовителя

9.1 Изготовитель гарантирует соответствие крана требованиям ТУ ВУ 100185185.147-2006 при соблюдении потребителем правил и условий эксплуатации, хранения, транспортирования.

9.2 Гарантийный срок эксплуатации крана - 24 месяца, а для автомобилей специального назначения - _____ или _____ км пробега.

Гарантийный срок исчисляется со дня ввода крана в эксплуатацию, но не позднее 6 месяцев со дня отгрузки потребителю.

9.3 Претензии по качеству предъявляются в соответствии с Постановлением Совета Министров Республики Беларусь № 952 от 27 июня 2008г. «О гарантийном сроке эксплуатации сложной техники и оборудования».

9.4 По вопросам гарантии и ремонта обращаться по адресу:

220114

Республика Беларусь

г. Минск, ул. Макаенка, 23

ОАО «ММЗ имени С.И. Вавилова –
управляющая компания холдинга «БелОМО»
т.+375 (17) 272 42 31

					8369.35.14.100ПС	Лист
						10
Изм	Лист	№ докум.	Подп.	Дата		
Инв. № подл.		Подп. и дата	Взам. инв. №	Инв. № дубл.		Подп. и дата

10 Свидетельство о приемке

10.1 Кран тормозной двухконтурный 8369.35.14.100 соответствует требованиям ТУ ВУ 100185185.147-2006 и признан годным для эксплуатации.

Количество изделий _____

Номер партии _____

Дата изготовления « ____ » _____ 20 __ г.

Начальник ОТК

МП

личная подпись

расшифровка подписи

год, месяц, число

Представитель заказчика (при необходимости)

МП

личная подпись

расшифровка подписи

год, месяц, число

					8369.35.14.100ПС	Лист
						11
Изм	Лист	№ докум.	Подп.	Дата		
Инв. № подл.		Подп. и дата	Взам. инв. №	Инв. № дубл.		Подп. и дата

**ОАО «ММЗ имени С.И.Вавилова –
управляющая компания холдинга «БелОМО»
Республика Беларусь, 220114 г.Минск, ул. Макаёнка, 23,
ТЕЛ. +375 (17) 215 11 90, 263 97 75; ФАКС +375 (17) 272 31 63;**

ГАРАНТИЙНЫЙ ТАЛОН № 1

Кран тормозной двухконтурный 8369.35.14.100
(наименование, тип и марка изделия)

_____ (число, месяц, год выпуска)

_____ (заводской номер изделия)

Изделие полностью соответствует чертежам, характеристике
и требованиям технических нормативных правовых актов _____
8369.35.14.100
ТУ ВУ 100185185.147-2006
(наименование документа)

Гарантируется исправность изделия в эксплуатации в течение _____
24 месяцев, а для автомобилей специального назначения –
или _____ км пробега
(месяцев, дней, часов, километров пробега и т.д., а также другие гарантийные обязательства)

Начальник ОТК предприятия _____ (подпись)
(фамилия, имя, отчество) М.П.

Представитель заказчика _____ (подпись)
(фамилия, имя, отчество) М.П.

_____ (дата получения изделия на складе изготовителя)
(должность, фамилия, имя, отчество) _____ (подпись)
М.П.

_____ (дата продажи (поставки) изделия продавцом (поставщиком))
(должность, фамилия, имя, отчество) _____ (подпись)
М.П.

_____ (дата продажи (поставки) изделия продавцом (поставщиком))
(должность, фамилия, имя, отчество) _____ (подпись)
М.П.

_____ (дата ввода изделия в эксплуатацию)
(должность, фамилия, имя, отчество) _____ (подпись)
М.П.

					8369.35.14.100ПС	Лист
						12
Изм	Лист	№ докум.	Подп.	Дата		
Инв. № подл.		Подп. и дата	Взам. инв. №	Инв. № дубл.		Подп. и дата

