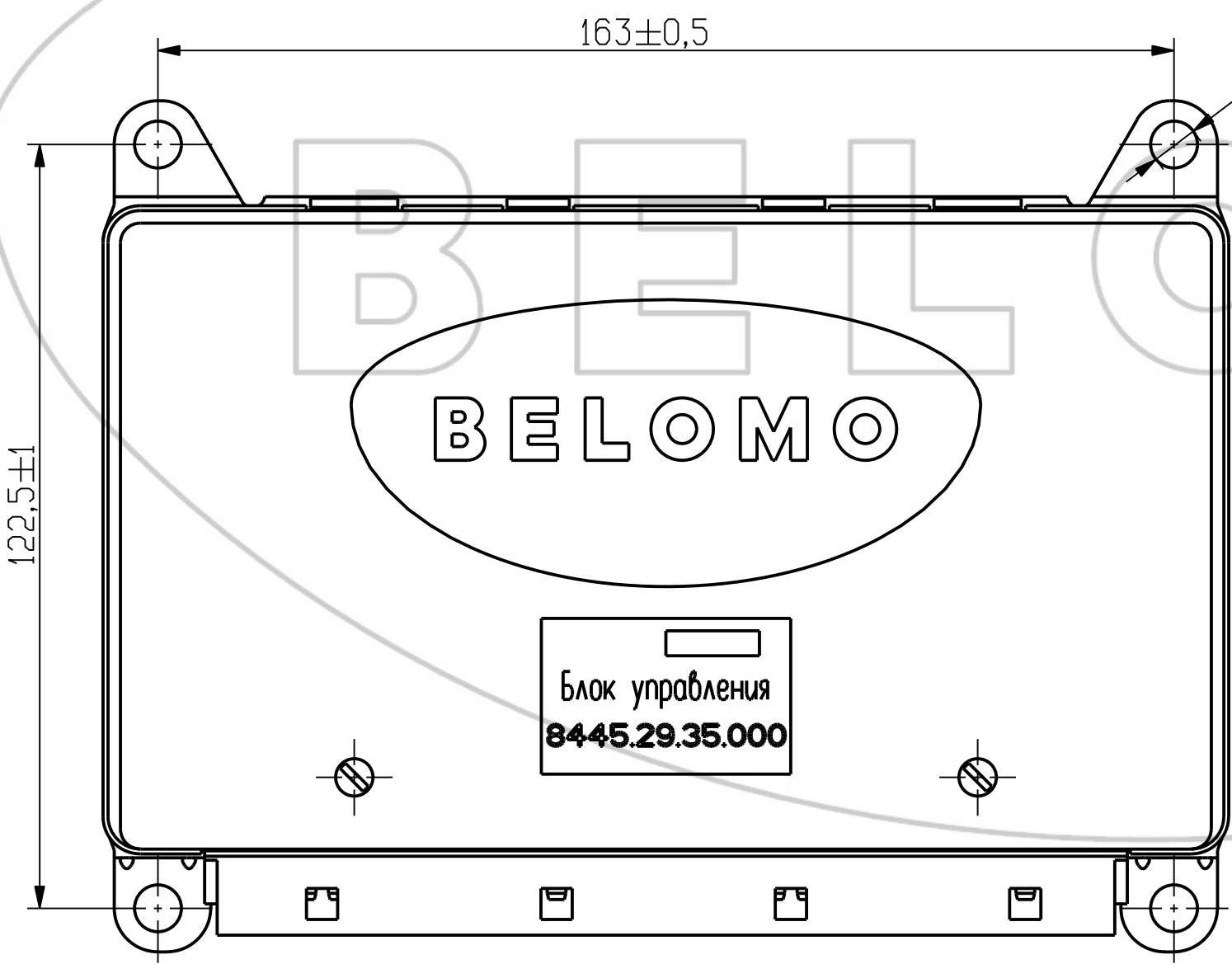
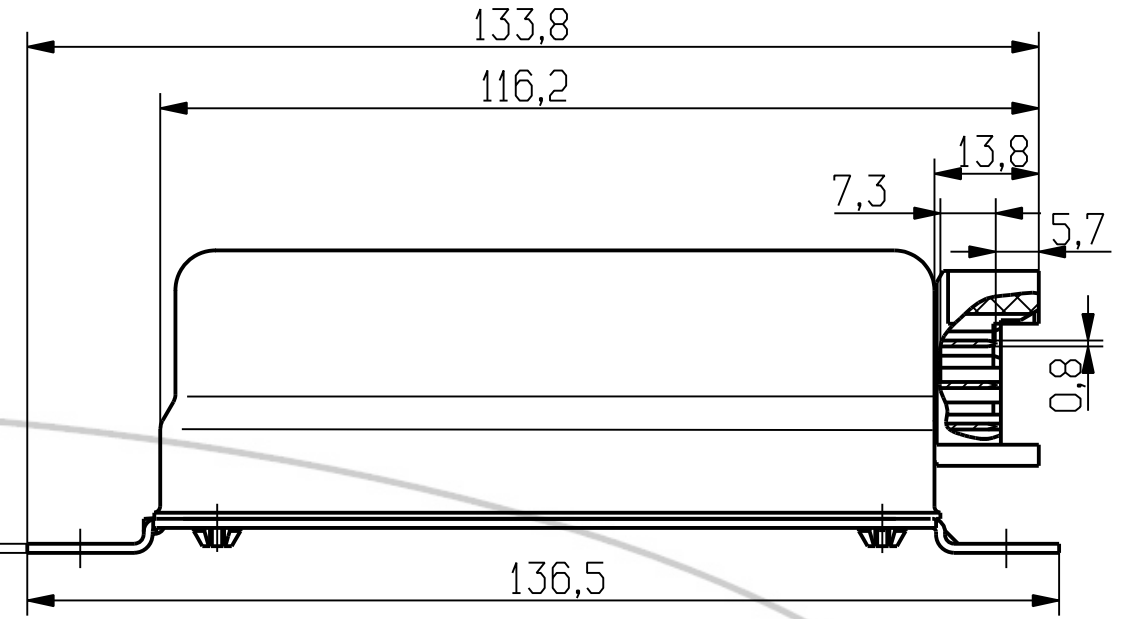
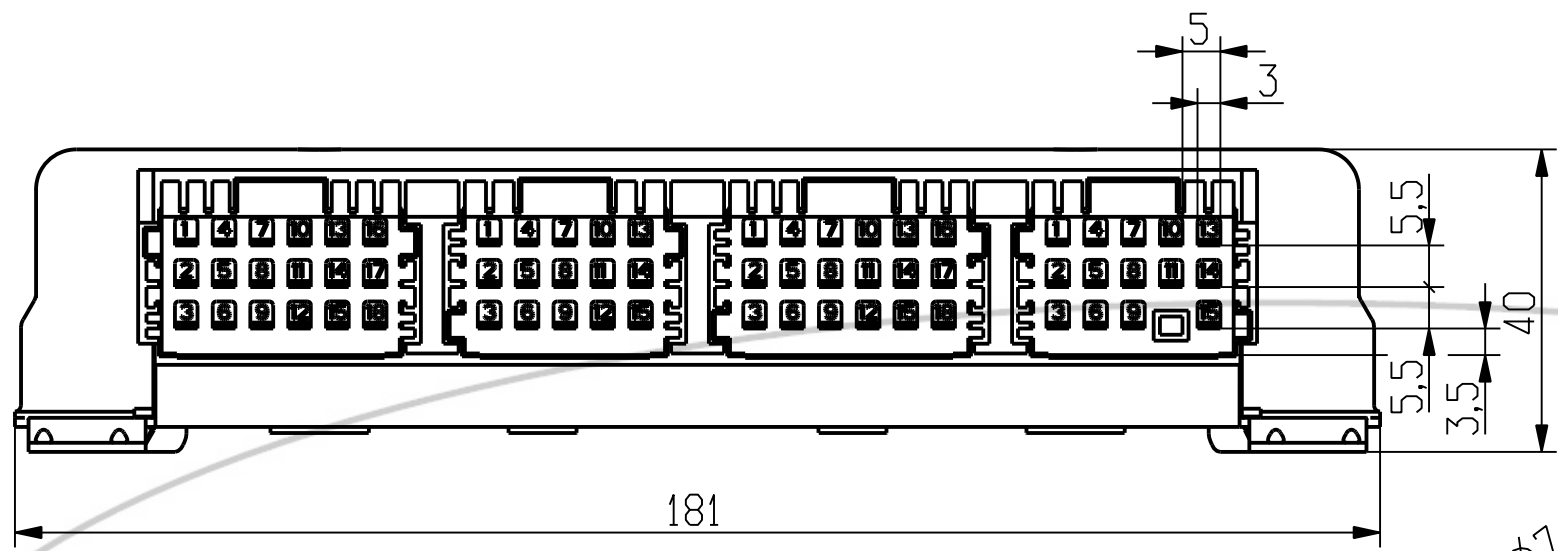


Перв. примен. 8445.29.35.000  
 Справн  
 Подп. и дата  
 Подп. и дата  
 Инв.Н подп.

8445.29.35.000ГЧ



Техническая характеристика

- 1 Номинальное напряжение, В - 24.
- 2 Рабочие значения температуры при эксплуатации, °С - от минус 45 до плюс 80.

				8445.29.35.000ГЧ			
Изм.	Лист	№ докум.	Подп.	Дата	Лит.	Масса	Масштаб
Разраб.						0,6	1:1
Проб.					Лист	Листов 1	
Т.контр.					АШ		
Н.контр.							
Утв.							

Блок управления  
 Габаритный чертеж