

Рисунок 1

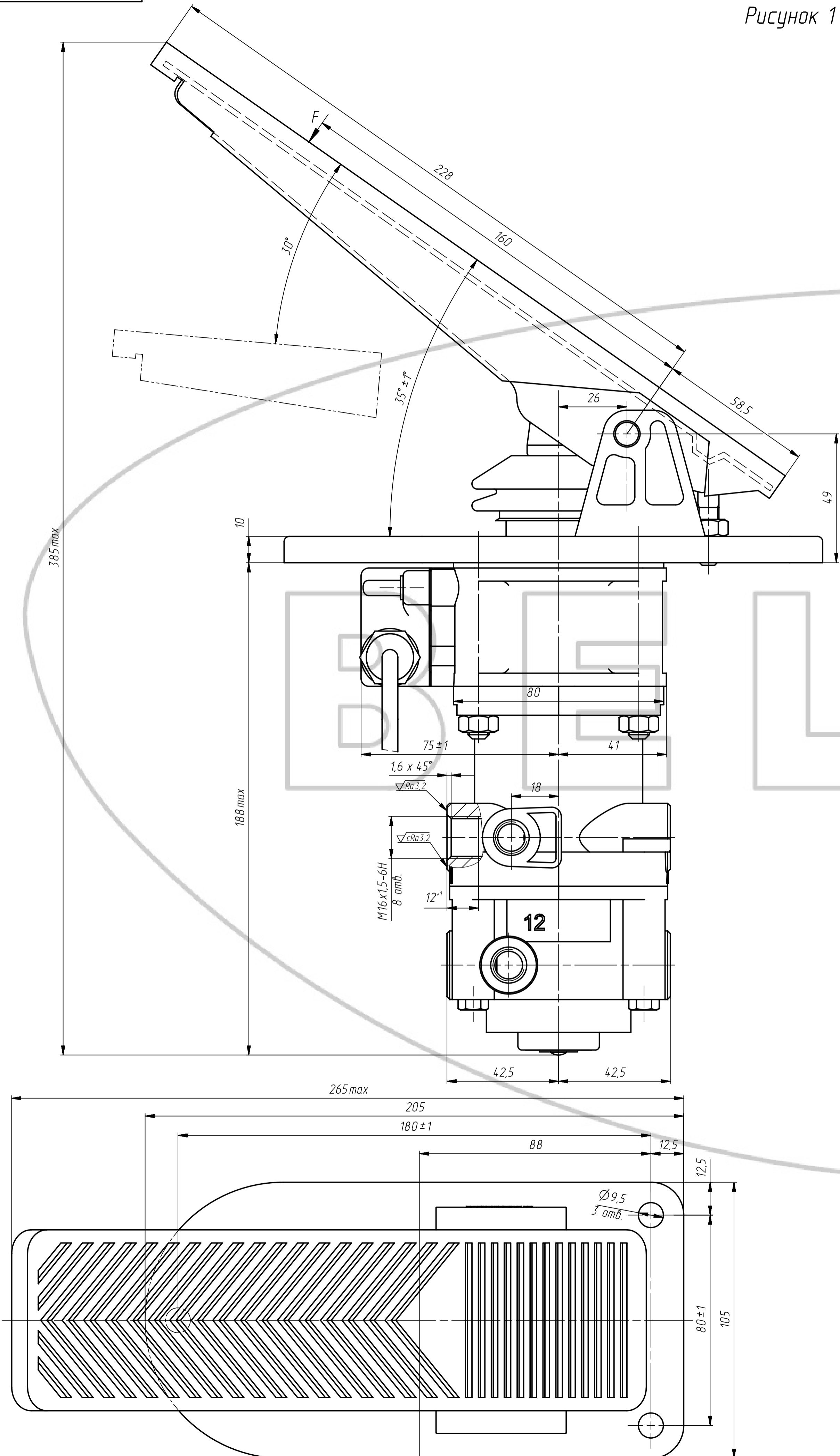
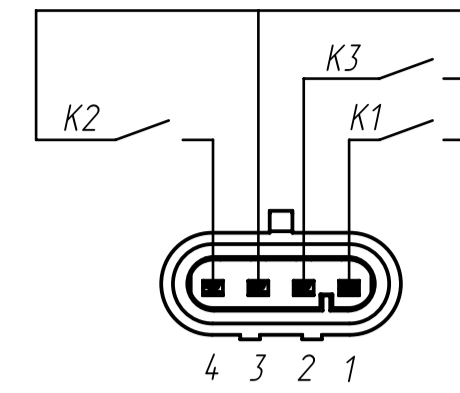
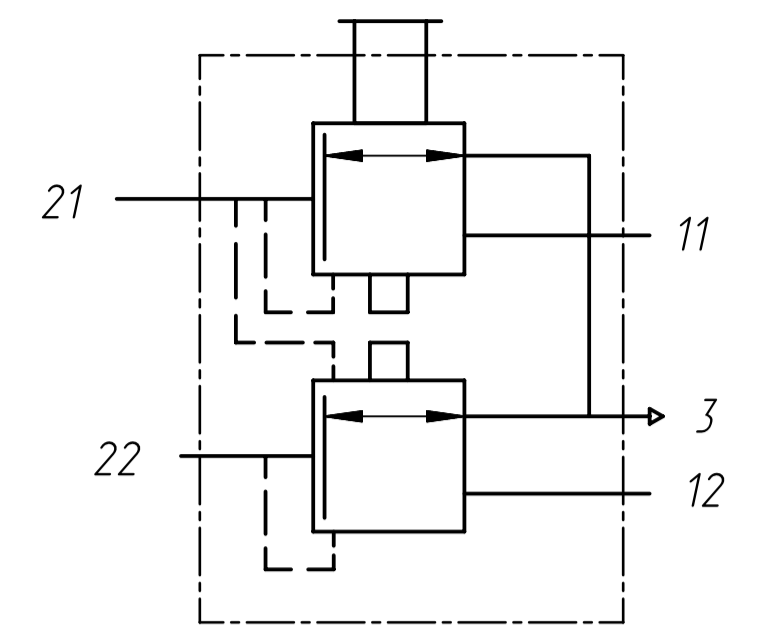


Схема подключения разъема

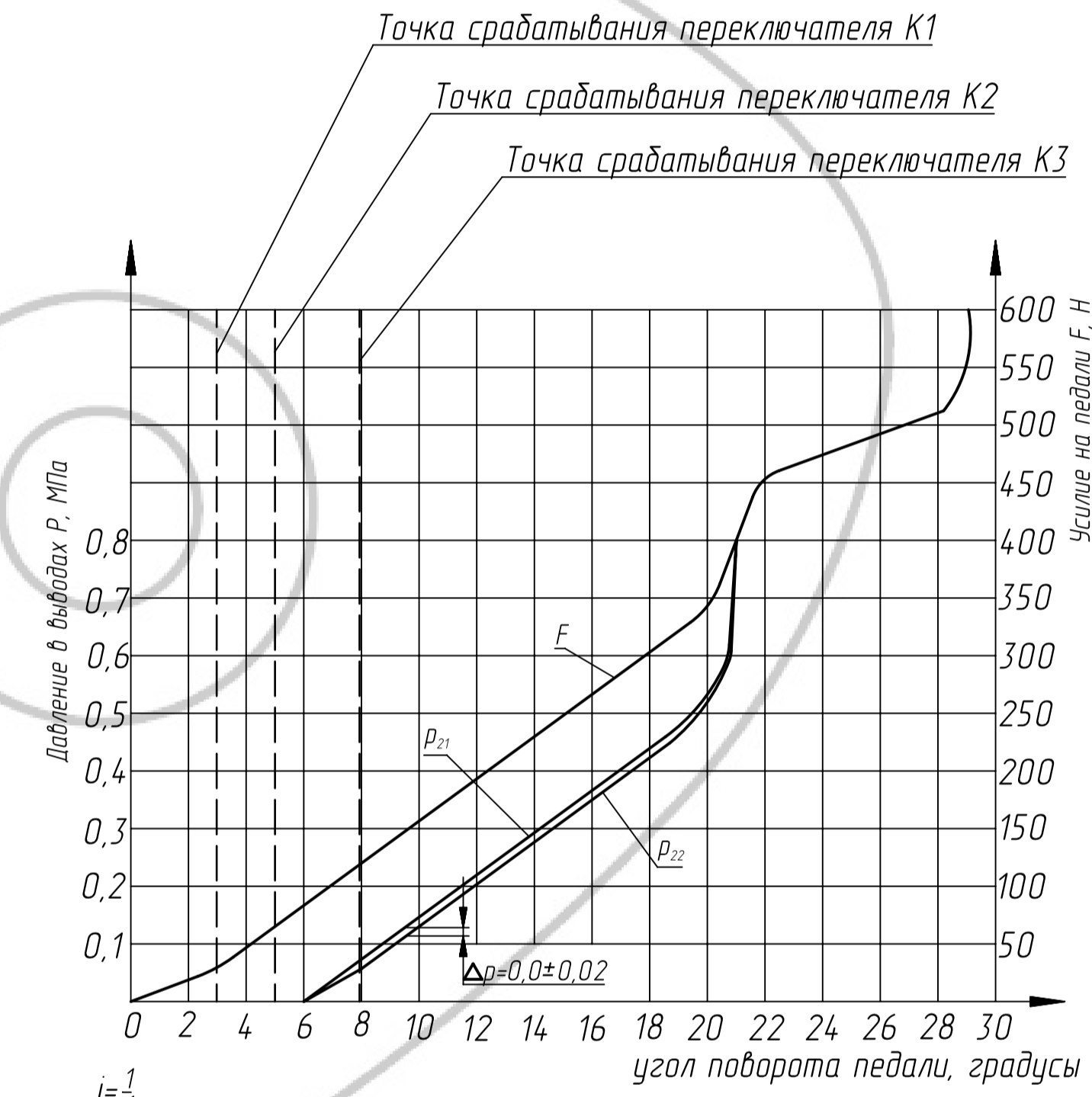


Условное изображение



11, 12 - подвод воздуха к аппарату.  
21, 22 - вывод воздуха из аппарата.  
3 - вывод воздуха в атмосферу.

График зависимости давления и усилия на педали от угла поворота педали при  $P_{11}=P_{12}=0,8$  МПа



- Техническая характеристика
- Максимальное рабочее давление 1,0 МПа.
  - Рабочее давление 0,8 МПа.
  - Угол поворота педали 30° max.
  - Условный проход 78,5 мм<sup>4</sup>.
  - Рабочее значение температур при эксплуатации от минус 50 °С до плюс 80 °С включительно.
  - Электропитание: постоянный ток 1 А; напряжение 24 В.
  - Изделие комплектуется гнездовым разъемом:
    - Корпус разъема ЖНСК 434438.113 (аналог АМР 282088) - 1 шт.,
    - Уплотнитель ЖНСК 754152.002 (аналог АМР 281934) - 4 шт..

- Технические требования
- Момент затяжки присоединительных штуцеров:
    - резьба М16х1,5-6Н от 28 до 40 Нм;
    - резьба М12х1,5-6Н от 22 до 28 Нм.
  - При установке крана допускается смещение крана от вертикали на угол ±30°.

Разъем штыревой ЖНСК 434432.049 (аналог АМР 282106)

Обозначение	Рисунок	Масса, кг
8199.35.14.208	1	3,35
-10	2	3,36
-20	3	3,40
-30	4	3,51

				<b>8199.35.14.208ГЧ</b>				
Изм.	Лист	№ докум.	Подп.	Дата	Кран тормозной двухконтурный с электрическим блоком Габаритный чертёж	Лит.	Масса	Масштаб
Разраб.	Проб.	Т.контр.				А	См. таблицу	1:1
Н.контр.	Утв.					Лист 1	Листов 3	
						<b>АШ</b>		

Рисунок 2  
Остальное см. рисунок 1

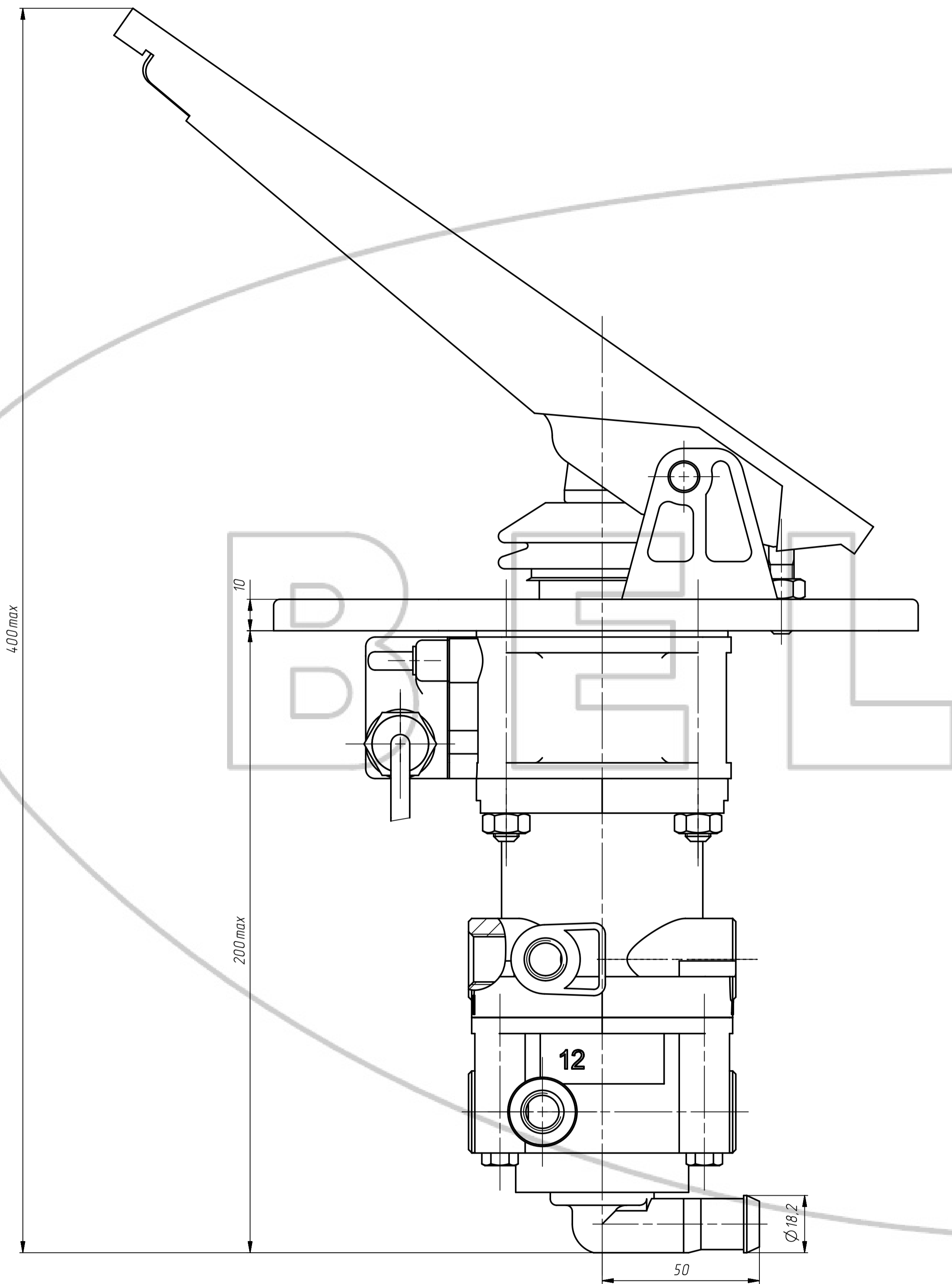
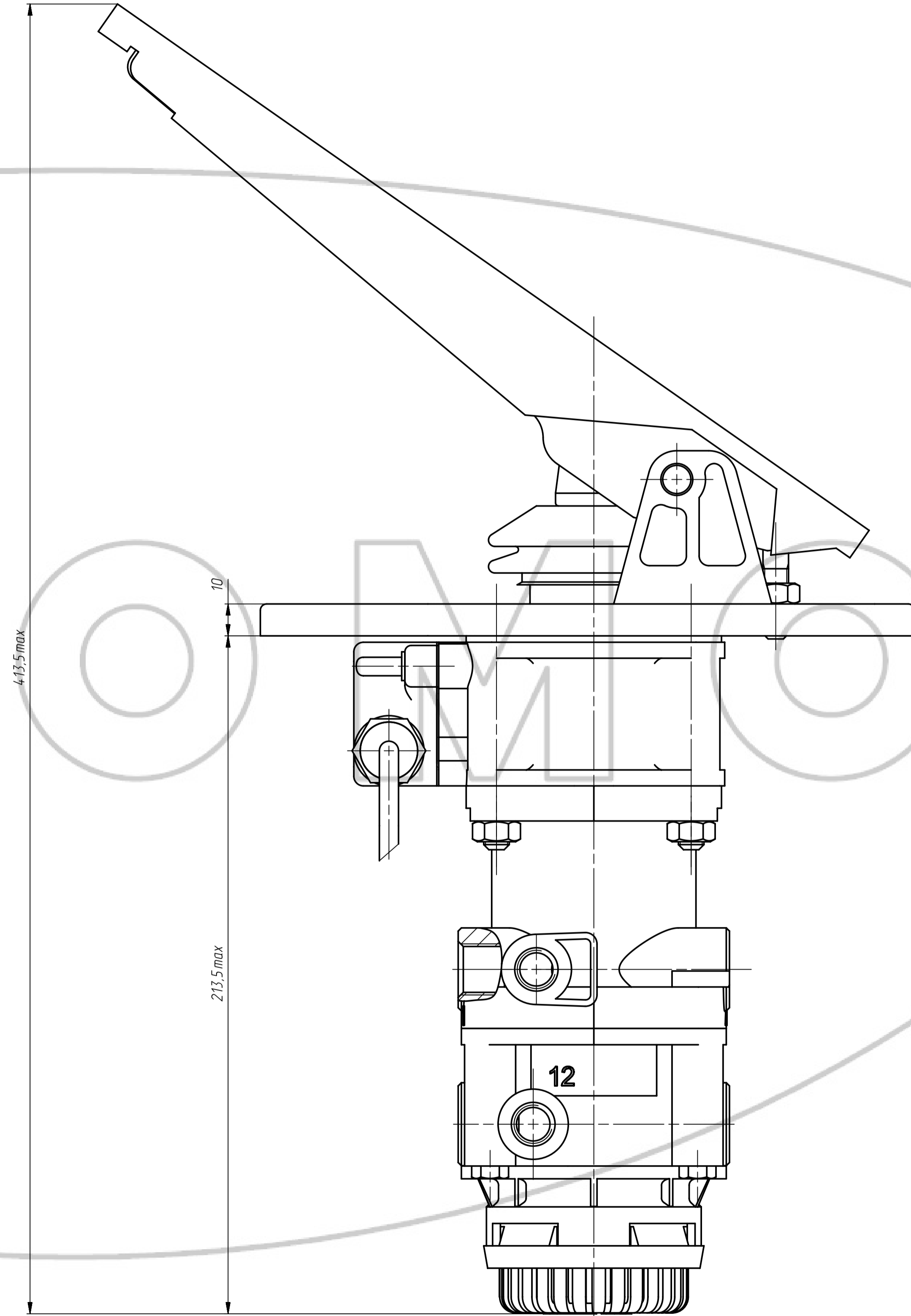


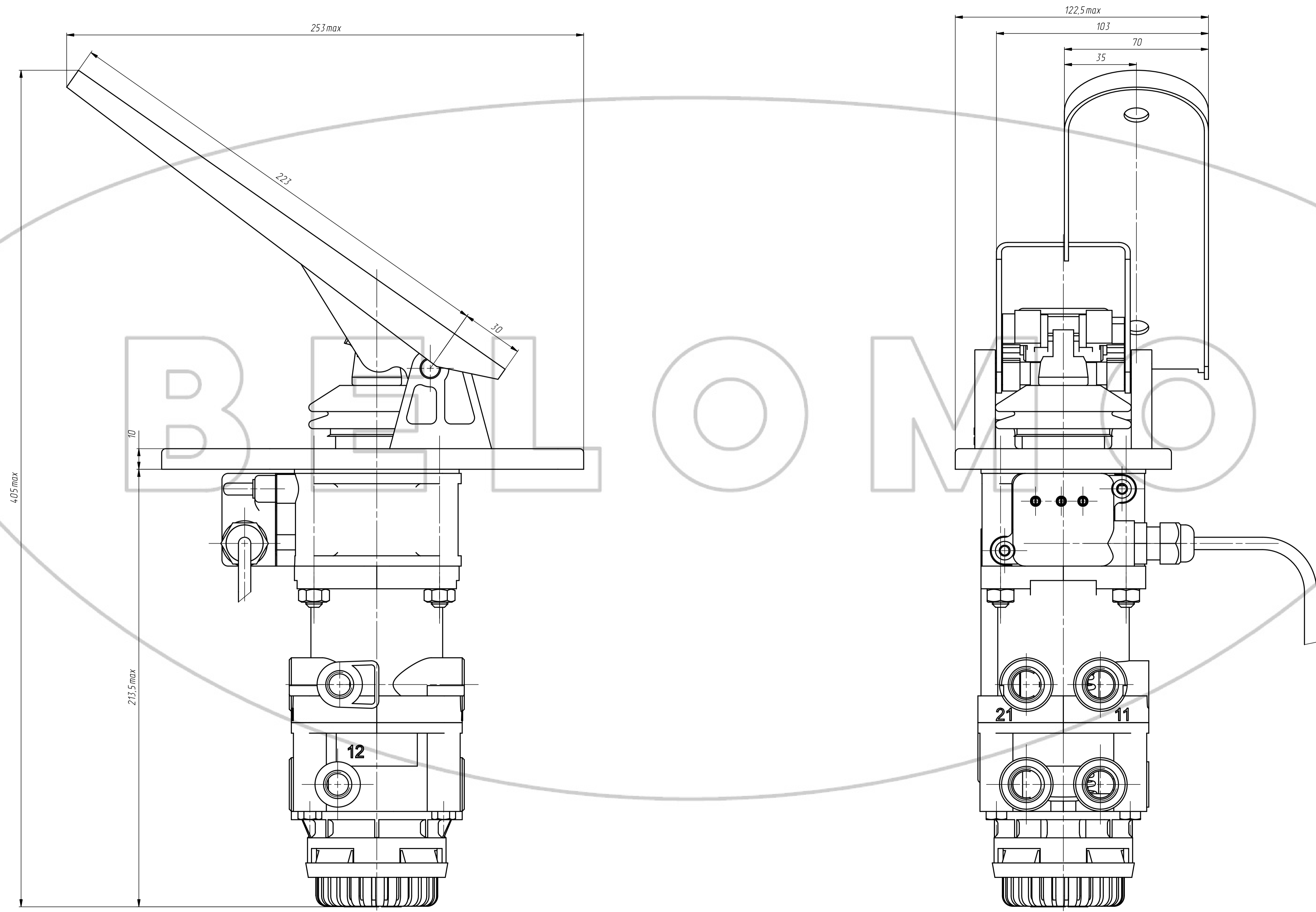
Рисунок 3  
Остальное см. рисунок 1



Изм.	№ подл.	Подп.	и дата
Взам. инв.	№	Инд.	№ докл.
Подп.	и дата		

Изм.	№ подл.	№ докл.	Подп.	и дата
------	---------	---------	-------	--------

Рисунок 4  
Остальное см. рисунок 1



Изм. № подл.	Подп. и дата
Взам. инв. №	Инд. № докум.
Подп. и дата	Подп. и дата