

**Открытое акционерное общество
«Минский механический завод имени С.И. Вавилова-
управляющая компания холдинга «БелОМО»**

ОКП РБ 29.32.30.250

МКС 43.040.40

ОКП 45 9135

**Головка соединительная
ПАСПОРТ**

**7492.35.21.113 ПС
(64226-3521113 ПС)**

EAC



4 810657 003974

Инв. № подл.	Подп. и дата	Взам. инв. №	Инв. № дубл.	Подп. и дата

Справ. №	Перв. прим.
	7492.35.21.113 (64226-3521113)

1 НАЗНАЧЕНИЕ

1.1 Головка соединительная (далее головка) выполнена в соответствии с ТУ РБ 100185185.061-2001. Выпускается с защитной крышкой красного цвета и предназначена для соединения питающей магистрали двухпроводных пневматических систем привода тормозов прицепа и тягача.

1.2 Вид климатического исполнения головок– У₁ по ГОСТ 15150-69, но при этом рабочее значение температур воздуха при эксплуатации от минус 45° до плюс 70 °С включительно. Допускается эксплуатация головок при температуре минус 50 °С.

					7492.35.21.113 ПС (64226-3521113ПС)			
Изм	Лист	№ докум.	Подп.	Дата				
Разраб.					Головка соединительная Паспорт	Лит.	Лист	Лист ов
Пров.							2	12
Н. контр						АШ		
Инв.№ подл		Подп. и дата		Взам. инв. №	Инв. № дубл.	Подп. и дата		

2 ТЕХНИЧЕСКИЕ ХАРАКТЕРИСТИКИ

2.1 Основные технические характеристики головки приведены в таблице 1.

Таблица 1

Наименование параметра или размера	Значение параметра или размера
Рабочее давление, МПа	0,8
Присоединительная резьба, мм	M16x1,5-6H
Габаритные размеры, мм, не более	96 x 68 x 68,5
Рабочие значения температуры при эксплуатации, °С	От минус 45 до плюс 70*
Масса, кг, не более	0,22
* Допускается эксплуатация головок при температуре минус 50 °С	

					7492.35.21.113 ПС (64226-3521113ПС)	Лист
15	Зам.	7492. -16				3
Изм.	Лист	№ докум.	Подп.	Дата		
Инв. № подл.		Подп. и дата		Взам. инв. №	Инв. № дубл.	Подп. и дата

2.2 Сведения о содержании цветных металлов приведены в таблице 2.

Таблица 2

Марка сплава	Масса, кг
Сплав АК12М2 ТИ АШ.25210.00440	0,1

2.3 Срок службы – не менее 5 лет.

3 КОМПЛЕКТНОСТЬ

3.1 Комплектность приведена в таблице 3.

Таблица 3

Наименование	Количество
Головка соединительная	1 шт.
Паспорт (с гарантийным талоном)	1 экз.*

* При поставке головок партиями – в каждый транспортный ящик.

4 ТРЕБОВАНИЯ БЕЗОПАСНОСТИ

4.1 Безопасность обслуживающего персонала при монтаже, испытаниях и эксплуатации головки должна соответствовать требованиям 2.1.2.9 приложения 6 ТР ТС 018/2011 и обеспечивается конструкцией изделия.

					7492.35.21.113 ПС (64226-3521113ПС)	Лист
15	Зам.	7492. -16				4
Изм.	Лист	№ докум.	Подп.	Дата		
Инв. № подл.		Подп. и дата		Взам. инв. №	Инв. № дубл.	Подп. и дата

5 УСТАНОВКА И ОПИСАНИЕ РАБОТЫ

5.1 Соединение головок необходимо производить при отсутствии сжатого воздуха в соединяемых магистралях.

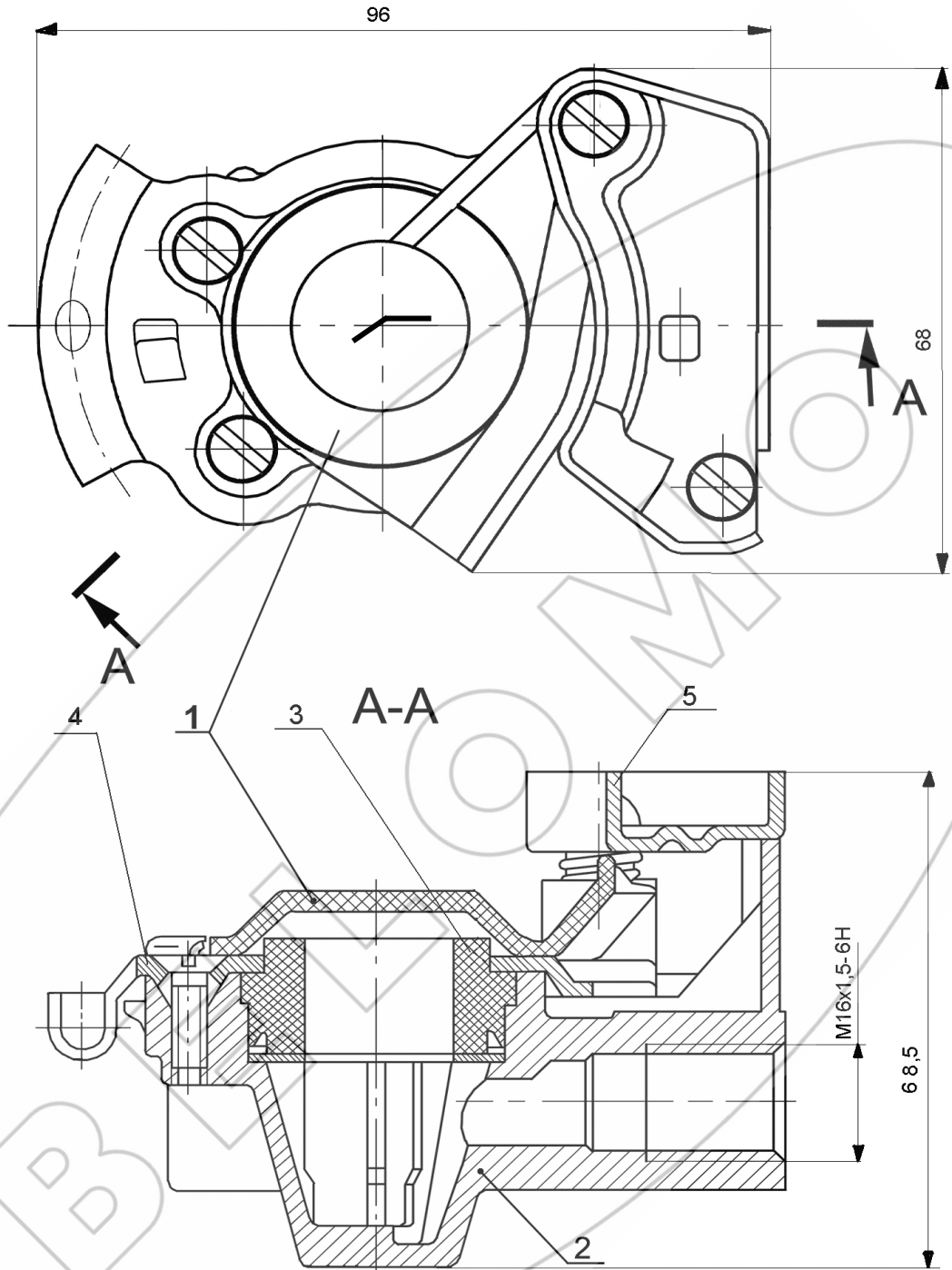
5.2 Установка головки должна осуществляться в соответствии с установочными чертежами на автотранспортное средство.

5.3 Для соединения головок необходимо отвести в сторону защитные крышки 1(рисунок 1) обеих головок одинакового цвета (тягача и прицепа). Головки состыковать уплотнениями и поворачивать до тех пор, пока выступ одной головки не войдет в соответствующий паз другой, т.е. пока не соединится вставка с фиксатором. Герметизация стыка двух головок обеспечивается сжатием уплотнителя 3.

5.4 При разъединении тягача и прицепа соединительные головки поворачиваются в обратном направлении.

Разъединенную головку необходимо закрыть крышкой для защиты от попадания влаги и грязи.

					7492.35.21.113 ПС (64226-3521113ПС)	Лист
15	Зам.	7492. -16				5
Изм.	Лист	№ докум.	Подп.	Дата		
Инв. № подл.		Подп. и дата		Взам. инв. №	Инв. № дубл.	Подп. и дата



1 – крышка защитная; 2 – корпус; 3 – уплотнитель;
4- крышка; 5 – направляющая.

Рисунок 1- Головка соединительная

					7492.35.21.113 ПС (64226-3521113ПС)	Лист
15	Зам.	7492. -16				6
Изм.	Лист	№ докум.	Подп.	Дата		
Инв. № подл.	Подп. и дата		Взам. инв. №	Инв. № дубл.	Подп. и дата	

6 ВОЗМОЖНЫЕ НЕИСПРАВНОСТИ И СПОСОБЫ ИХ УСТРАНЕНИЯ

6.1 Возможные неисправности и методы их устранения представлены в таблице 4.

Таблица 4

Неисправность	Причина	Способ устранения
Соединение не герметично	Ослабло крепление крышки 4	Подтянуть винты
	Дефект уплотнителя 3	Заменить уплотнитель
Не происходит соединения головок	Дефект направляющей 5	Заменить направляющую

7 ТРАНСПОРТИРОВАНИЕ И ХРАНЕНИЕ

7.1 Транспортирование головок производится любым видом транспорта в крытых транспортных средствах по правилам перевозки грузов, действующим на соответствующем виде транспорта.

7.2 Условие транспортирования головок в части воздействия климатических факторов внешней среды по условиям хранения 5 (ОЖ 4) ГОСТ 15150 – 69.

7.3 Головки должны храниться у изготовителя в транспортной таре на стеллажах при условии хранения 1(Л) по ГОСТ 15150 – 69 не более 12 месяцев со дня изготовления.

7.4 Головки должны храниться у потребителя в транспортной таре на стеллажах при условии хранения 1(Л) по ГОСТ 15150 – 69 не более 6 месяцев со дня отгрузки потребителю.

					7492.35.21.113 ПС (64226-3521113ПС)	Лист
15	Зам.	7492. -16				7
Изм.	Лист	№ докум.	Подп.	Дата		
Инв. № подл.		Подп. и дата		Взам. инв. №	Инв. № дубл.	Подп. и дата

8 УКАЗАНИЯ ПО ТЕХНИЧЕСКОМУ ОБСЛУЖИВАНИЮ И ЭКСПЛУАТАЦИИ

8.1 Головка является ремонтпригодной и не нуждается в специальном техническом обслуживании. Ремонт головки производится на участках, предназначенных для ремонта узлов пневмосистем транспортных средств.

8.2 Эксплуатация головки должна осуществляться в соответствии с инструкциями по эксплуатации на автотранспортные средства.

ВЕЛЛОМ

					7492.35.21.113 ПС (64226-3521113ПС)	Лист
15	Зам.	7492. -16				8
Изм.	Лист	№ докум.	Подп.	Дата		
Инв. № подл.		Подп. и дата		Взам. инв. №	Инв. № дубл.	Подп. и дата

9 ГАРАНТИИ ИЗГОТОВИТЕЛЯ

9.1 Изготовитель гарантирует соответствие головки требованиям ТУ РБ 100185185.061-2001 при соблюдении потребителем условий эксплуатации, хранения и транспортирования.

9.2 Гарантийный срок эксплуатации головки – 24 месяца, а для автомобилей специального назначения – _____ или _____ км пробега.

Гарантийный срок исчисляется со дня ввода головки в эксплуатацию, но не позднее шести месяцев со дня ее отгрузки потребителю.

9.3 Претензии по качеству предъявляются в соответствии с Постановлением Совета Министров Республики Беларусь № 952 от 27 июня 2008г «О гарантийном сроке эксплуатации сложной техники и оборудования».

9.4 По вопросам гарантии и ремонта обращаться по адресу:
220114

Республика Беларусь

г. Минск, ул. Макаенка, 23

ОАО «ММЗ имени С.И. Вавилова –

управляющая компания холдинга «БелОМО»

Т. +375 (17) 267 42 31

					7492.35.21.113 ПС (64226-3521113ПС)	Лист
15	Зам.	7492.	-16			9
Изм.	Лист	№ докум.	Подп.	Дата		
Инв. № подл.		Подп. и дата		Взам. инв. №	Инв. № дубл.	Подп. и дата

10 СВИДЕТЕЛЬСТВО О ПРИЕМКЕ

10.1 Головка соединительная 7492.35.21.113 (64226-3521113)
соответствует требованиям ТУ РБ 100185185.061-2001 и признана годной для
эксплуатации.

Количество изделий _____

Номер партии _____

Дата изготовления « ____ » _____ 20 __ г.

Начальник ОТК

МП

личная подпись

расшифровка подписи

год, месяц, число

Представитель заказчика (при необходимости)

МП

личная подпись

расшифровка подписи

год, месяц, число

					7492.35.21.113 ПС (64226-3521113ПС)	Лист
15	Зам.	7492. -16				10
Изм.	Лист	№ докум.	Подп.	Дата		
Инв. № подл.		Подп. и дата		Взам. инв. №	Инв. № дубл.	Подп. и дата

**ОАО «ММЗ имени С.И.Вавилова –
управляющая компания холдинга «БелОМО»
Республика Беларусь, 220114 г. Минск, ул. Макаёнка, 23,
ТЕЛ. +375 (17) 267 11 90, 263 97 75; ФАКС +375 (17) 267 31 63;**

ГАРАНТИЙНЫЙ ТАЛОН № 1

Головка соединительная 7492.35.21.113 (64226-3521113)
(наименование, тип и марка изделия)

(число, месяц, год выпуска)

(заводской номер изделия)

Изделие полностью соответствует чертежам, характеристике и требованиям технических нормативных правовых актов 7492.35.21.113 (64226-3521113) ТУ РБ 100185185.061-2001
(наименование документа)

Гарантируется исправность изделия в эксплуатации в течение 24 месяцев, а для автомобилей специального назначения или км пробега
(месяцев, дней, часов, километров пробега и т.д., а также другие гарантийные обязательства)

Начальник ОТК предприятия _____
(фамилия, имя, отчество) (подпись) М.П.

Представитель заказчика _____
(фамилия, имя, отчество) (подпись) М.П.

(должность, фамилия, имя, отчество) (подпись) М.П.

(должность, фамилия, имя, отчество) (подпись) М.П.

(должность, фамилия, имя, отчество) (подпись) М.П.

(должность, фамилия, имя, отчество) (подпись) М.П.

					7492.35.21.113 ПС (64226-3521113ПС)	Лист
15	Зам.	7492.	-16			11
Изм.	Лист	№ докум.	Подп.	Дата		
Инв. № подл.		Подп. и дата		Взам. инв. №	Инв. № дубл.	Подп. и дата

Инв. № подл.	Подп. и дата	Взам. инв. №	Инв. № дубл.	Подп. и дата

