

Рисунок 2
Остальное см. рисунок 1

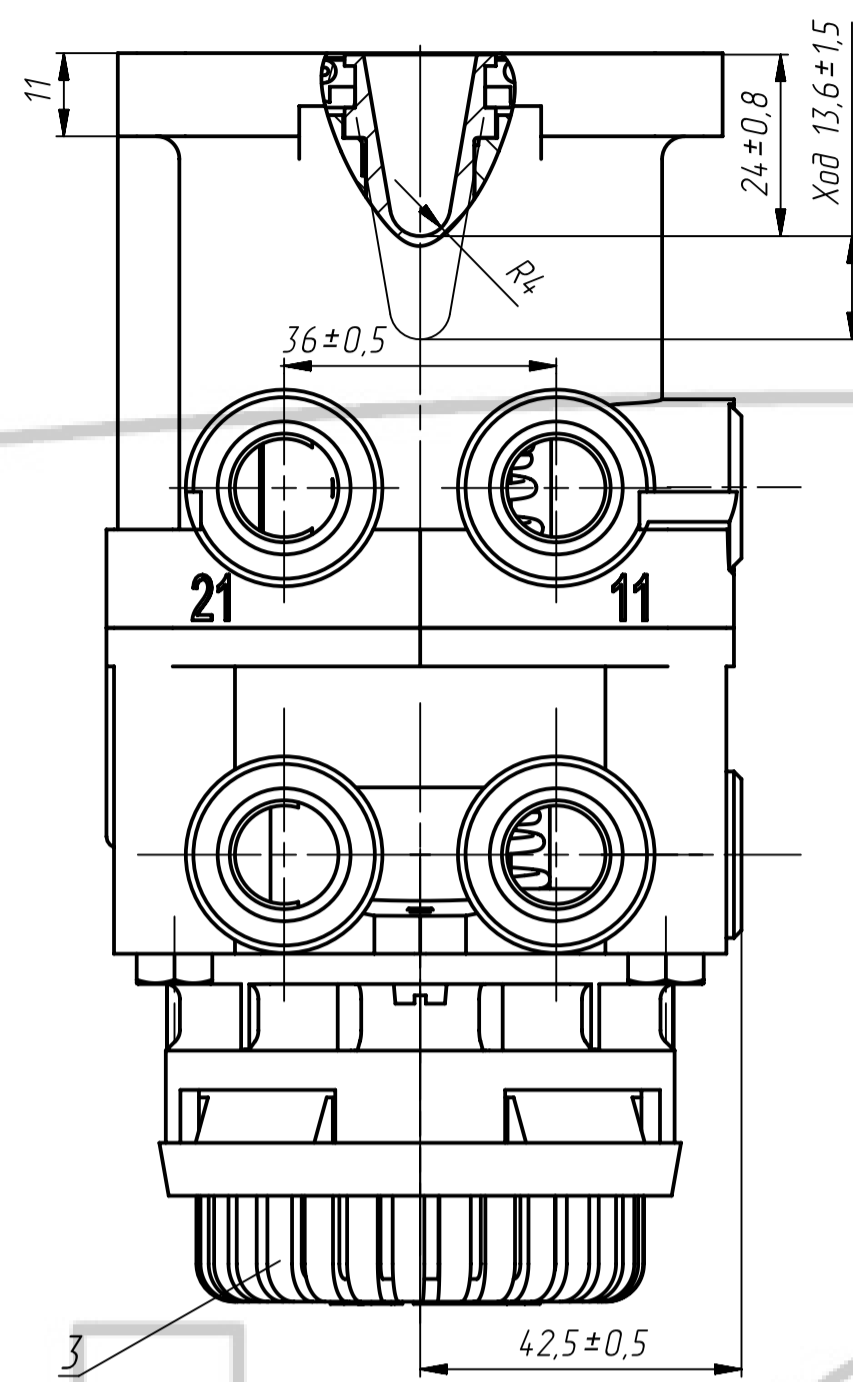


Рисунок 3
Остальное см. рисунок 1

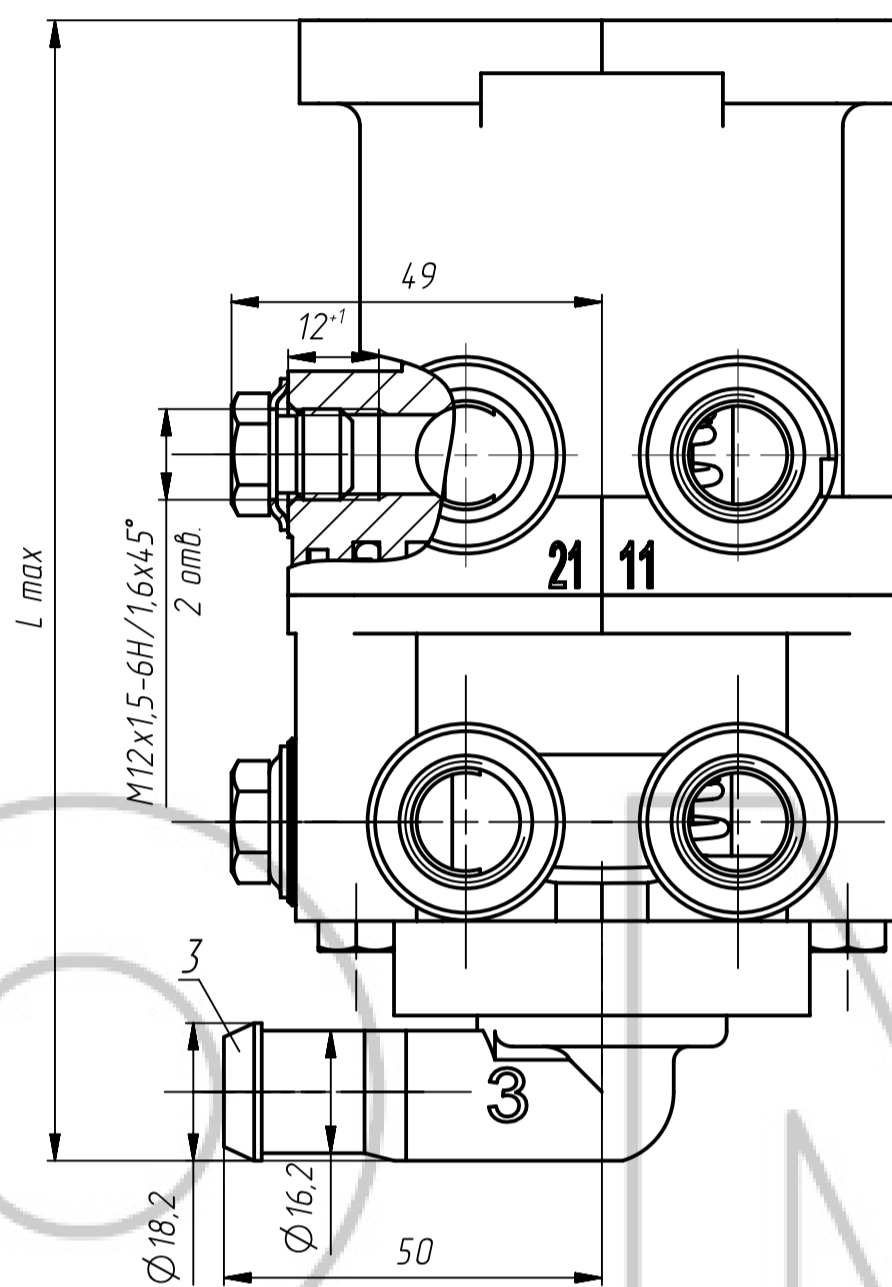
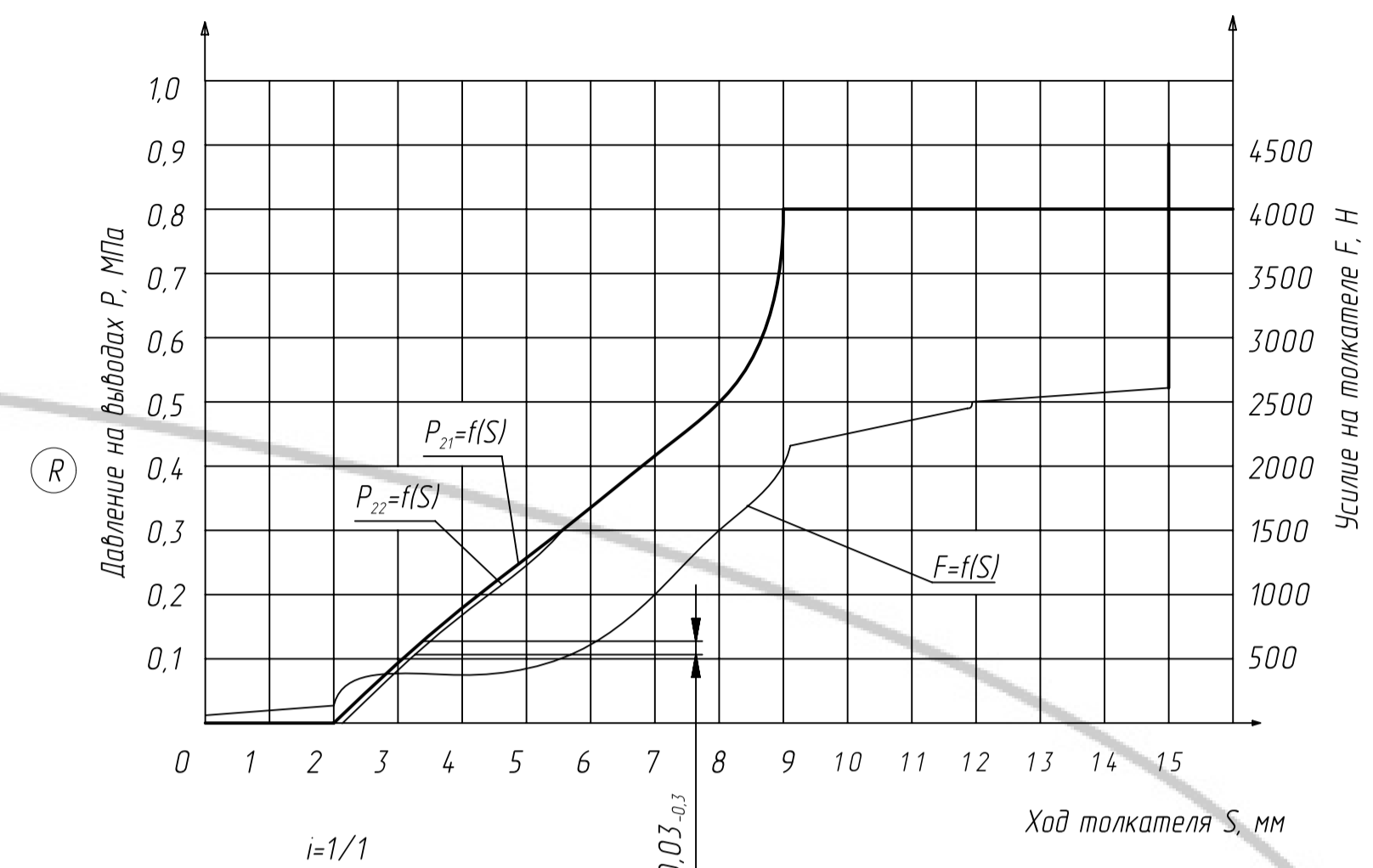


Рисунок 4
Остальное см. рисунок 1

Рисунок 5
Остальное см. рисунок 1



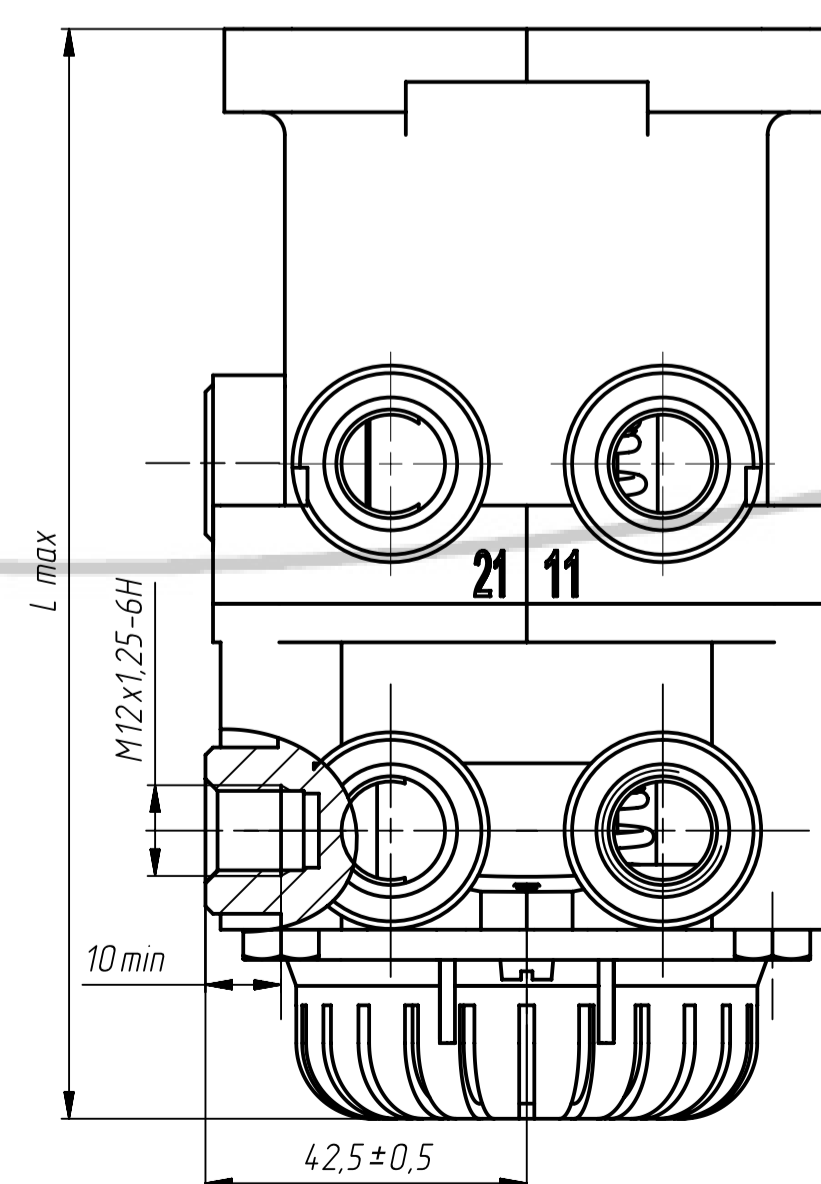
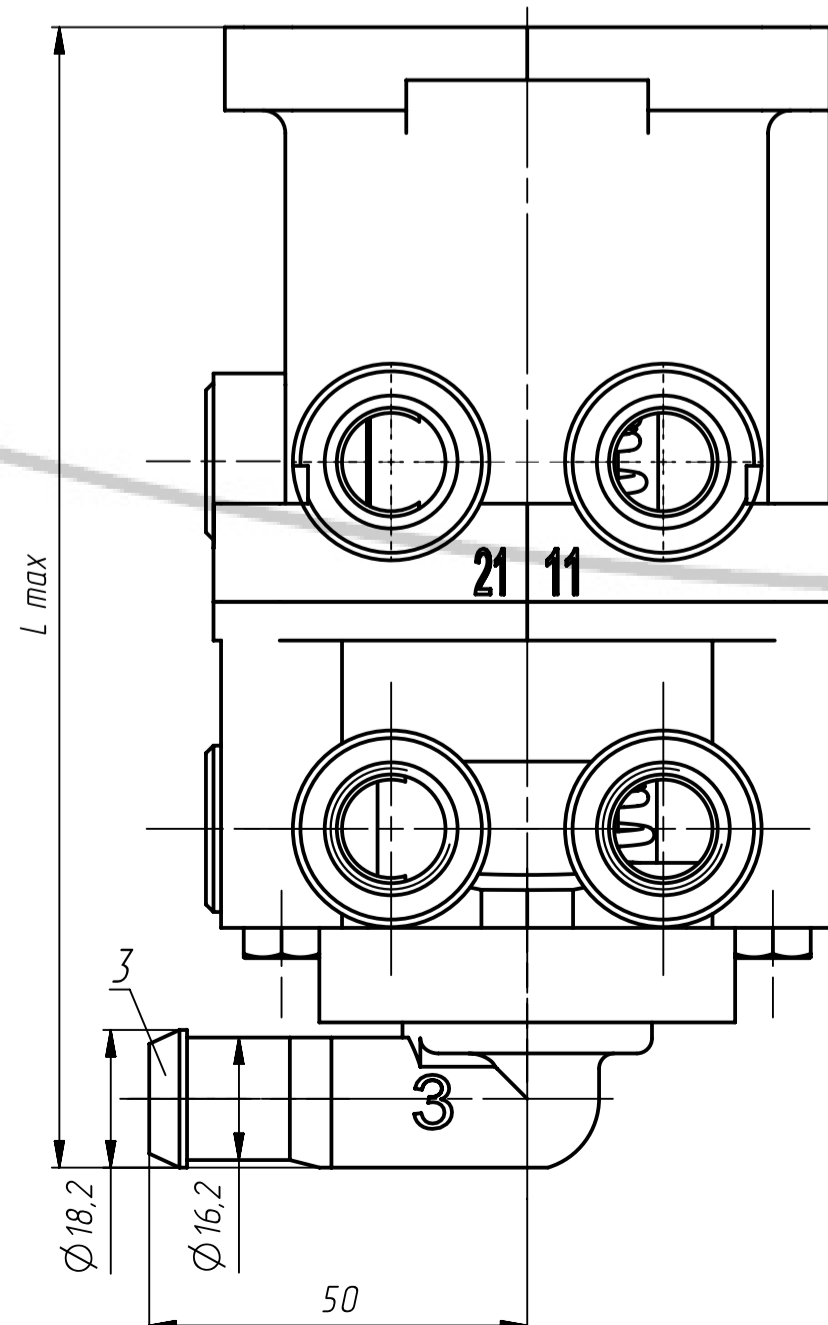
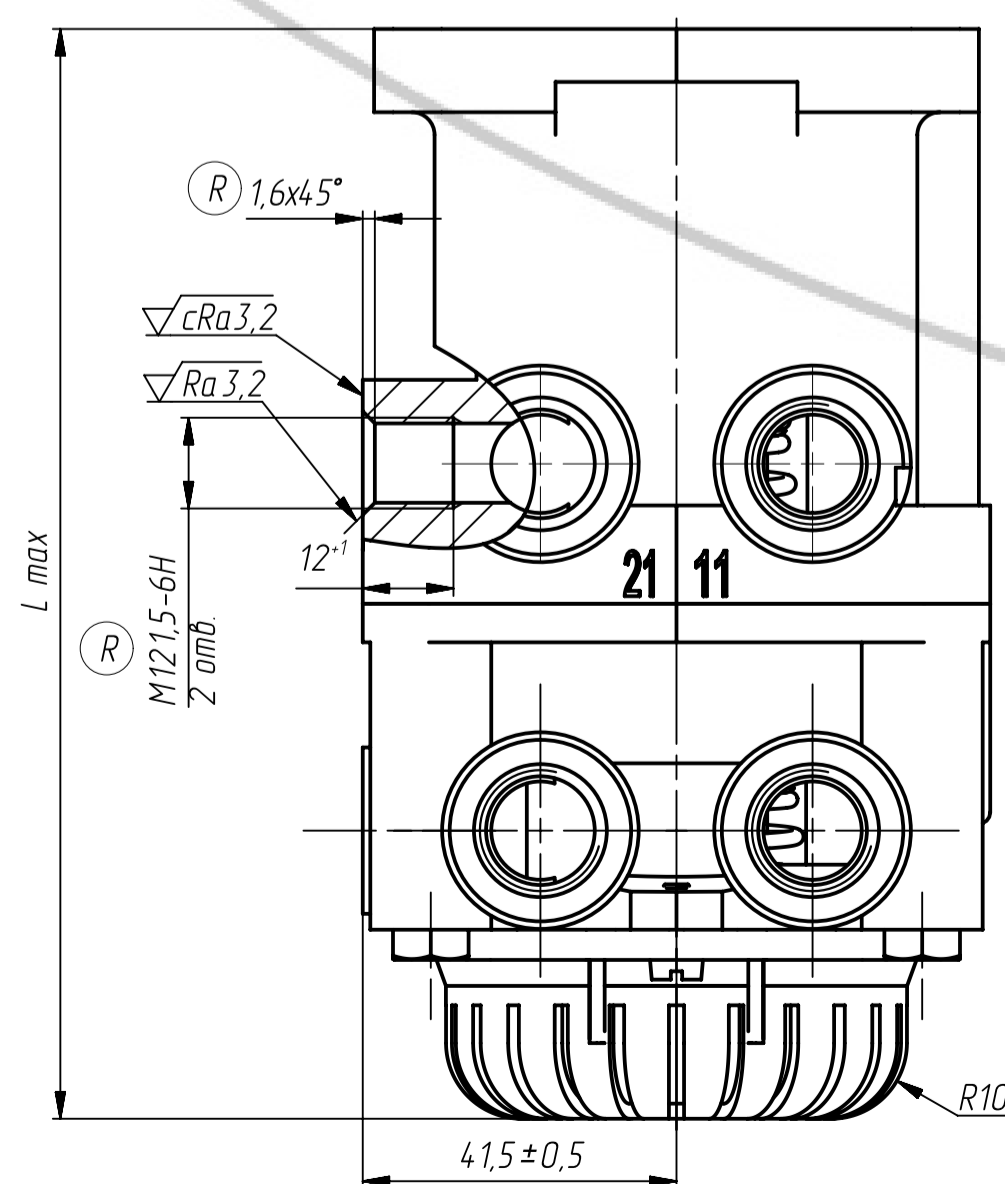
Техническая характеристика

- Максимальное рабочее давление 1,0 МПа
- Рабочее давление 0,8 МПа
- Максимальный ход толкателя (13,6±1,5) мм
- Диаметр подводимых труб D, 10 мм
- Рабочая среда - воздух
- Рабочие значения температур при эксплуатации от минус 45° до плюс 80 °С включительно. Допускается эксплуатация крана при температуре минус 50°С с измененными техническими характеристиками изделия
- Уровень звука, создаваемый выходящим из глушителя воздухом, измеренный в соответствии с правилами ЕЭК ООН N51 (02), приложение 6, пересмотр 1 для исполнения 8299.35.14.100, -00 и -30 не более 72 дБ (А)
- Допускается утечка воздуха не более $1,33 \times 10^{-1}$ м³/с при любом положении толкателя

- 11, 12 - подвод воздухак аппарату,
21, 22 - вывод воздуха из аппарата,
3 - вывод воздуха в атмосферу

Обозначение	Рисунок	L _{пор} , мм	Масса, кг
8299.35.14.100	1	165	1,3
-10	2	144,5	1,28
-20	3	151,5	1,28
-30	4	144,5	1,28
-40	5	151,5	1,32

- Технические требования
1 Момент затяжки присоединительных штуцеров:
резьба М16х1,5-6Н 31,4 Нм, max,
резьба М12х1,5-6Н 15,7 Нм, max.



8299.35.14.100ГЧ				Лист	Масса	Масштаб
Кран тормозной двухконтурный Габаритный чертёж				См таблицу	1 : 1	
				Лист	Листов 1	
				АШ		