

**Открытое акционерное общество
«Минский механический завод имени С.И. Вавилова-
управляющая компания холдинга «БелОМО»**

ОКП РБ 28.12.14.800

МКС 43.040.40

ОКП 45 9135

**КРАН СТОЯНОЧНОГО ТОРМОЗА
С РУЧНЫМ УПРАВЛЕНИЕМ**

**ПАСПОРТ
8708.35.37.310-60 ПС**

EAC



4810657017292

Инв. № подл.	Подп. и дата	Взам. инв. №	Инв. № дубл.	Подп. и дата

Справ. №	Перв. прим.
	8708.35.37.310

1 НАЗНАЧЕНИЕ

1.1 Кран стояночного тормоза с ручным управлением (далее кран) изготавливается в соответствии с ТУ ВУ 100185185.112-2011. Кран предназначен для управления тормозными камерами с пружинными энергоаккумуляторами стояночного и запасного тормозов.

1.2 Климатическое исполнение крана - У, категория размещения - I по ГОСТ 15150-69, но для эксплуатации при температуре от минус 45 до плюс 80°C включительно. Допускается эксплуатация крана при температуре минус 50°C с измененными техническими характеристиками изделия.

					8708.35.37.310-60ПС					
Изм.	Лист	№ докум.	Подп.	Дата	Кран стояночного тормоза с ручным управлением Паспорт					
Разраб.								Лит.	Лист	Листов
Провер.									2	13
Н.контр.								АШ		
Утв.										
Инв. № подл.		Подп. и дата		Взам. инв. №	Инв. № дубл.	Подп. и дата				

2 ТЕХНИЧЕСКИЕ ХАРАКТЕРИСТИКИ

2.1 Основные технические характеристики крана приведены в таблице 1.

Таблица 1

Наименование параметра или размера	Значение параметра или размера
Рабочее давление, МПа	0,8
Рабочие значения температур при эксплуатации, °С	от минус 45 до плюс 80 включительно*
Размер присоединительной резьбы, мм	M16x1,5-6H
Габаритные размеры, не более, мм	105×136×209
Масса крана, не более, кг	0,75
* Допускается эксплуатация крана при температуре минус 50 °С с измененными техническими характеристиками изделия.	

2.2 Габаритные и присоединительные размеры крана указаны на рисунке 1.

2.3 Сведения о содержании цветных металлов приведены в таблице 2.

Таблица 2

Марка сплава	Масса, кг
Сплав ЦА4М1 ГОСТ 25140-93	0,35
Сплав АК12М2 ТИ АШ.25210.00440	0,053
Сплав Д16 ГОСТ 4784-97	0,032

2.4 Срок службы – не менее 5 лет.

									Лист	
	Зам.	8708.	-20							3
Изм	Лист	№ докум.	Подп.	Дата	8708.35.37.310-60ПС					
	Инв. № подл.		Подп. и дата		Взам. инв. №		Инв. № дубл.		Подп. и дата	

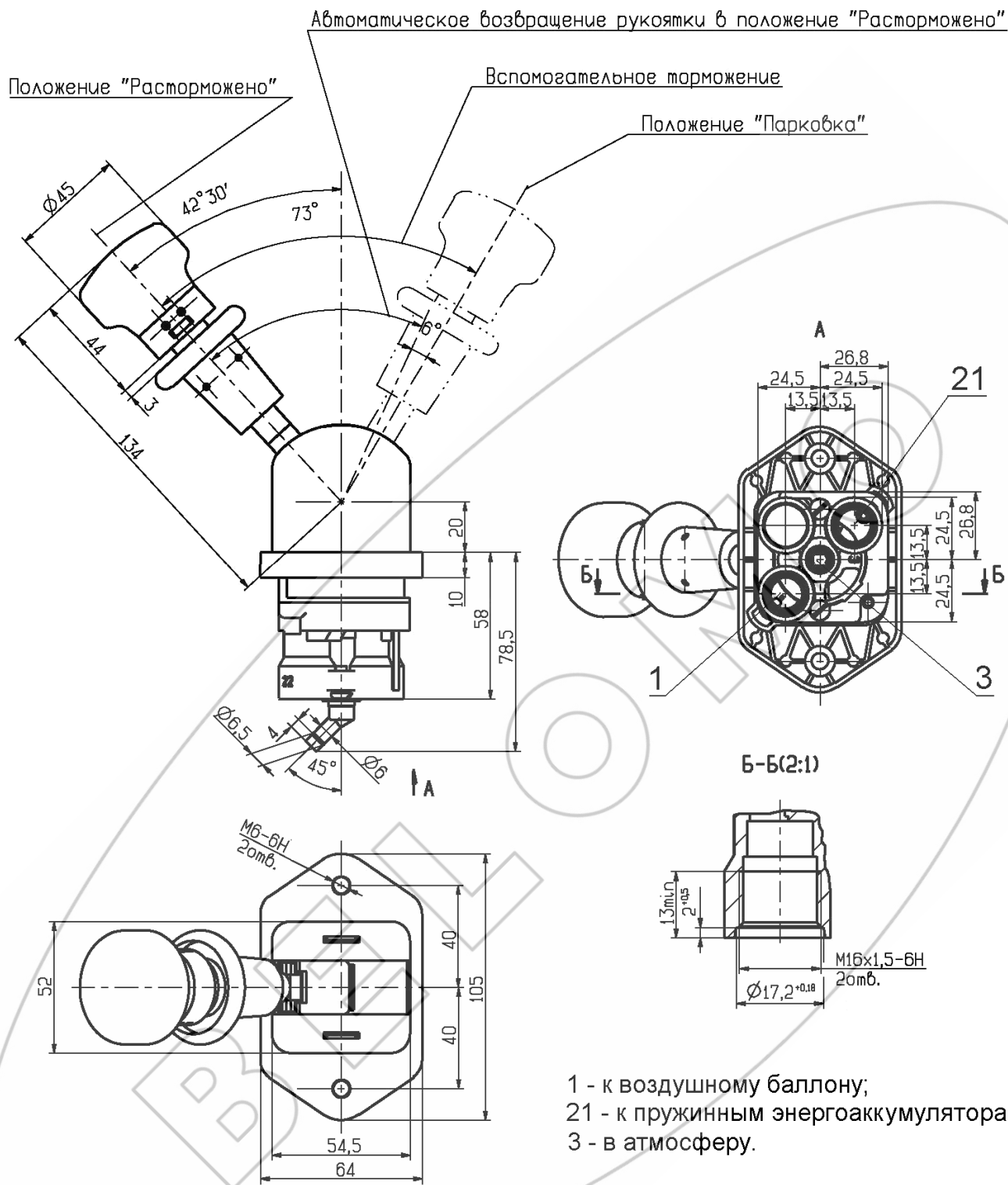


Рисунок 1 – Габаритные и присоединительные размеры крана.

					8708.35.37.310-60ПС	Лист
	Зам.	8708.	-20			4
Изм	Лист	№ докум.	Подп.	Дата		
Инв. № подл.		Подп. и дата		Взам. инв. №	Инв. № дубл.	Подп. и дата

3 КОМПЛЕКТНОСТЬ

3.1 Комплектность приведена в таблице 3.

Таблица 3

Наименование	Количество
Кран стояночного тормоза с ручным управлением	1 шт
Паспорт (с гарантийным талоном)	1 экз *
*При поставке партиями – в каждый транспортный ящик.	

4 ТРЕБОВАНИЯ БЕЗОПАСНОСТИ

4.1 Безопасность обслуживающего персонала при монтаже, испытаниях и эксплуатации крана должна соответствовать требованиям 2.1.2.9 приложения 6 ТР ТС 018/2011 и обеспечивается конструкцией изделия.

					8708.35.37.310-60ПС	Лист
	Зам.	8708.	-20			5
Изм	Лист	№ докум.	Подп.	Дата		
Инв. № подл.		Подп. и дата	Взам. инв. №	Инв. № дубл.		Подп. и дата

5 УСТАНОВКА И ОПИСАНИЕ РАБОТЫ

5.1 Установка крана должна осуществляться в соответствии с установочными чертежами на автотранспортное средство (далее АТС). Крепление осуществляется при помощи двух болтов М6 через монтажные отверстия в плите 13 (рисунок 2).

5.2 При движении автомобиля рукоятка 11 крана находится в положении «расторжено» и сжатый воздух через каналы в поршне 2 и открытый проход между клапаном 7 и седлом поршня 2 проходит из камеры «А» в камеру «В» и поступает в вывод 21 и далее к камерам пружинных энергоаккумуляторов.

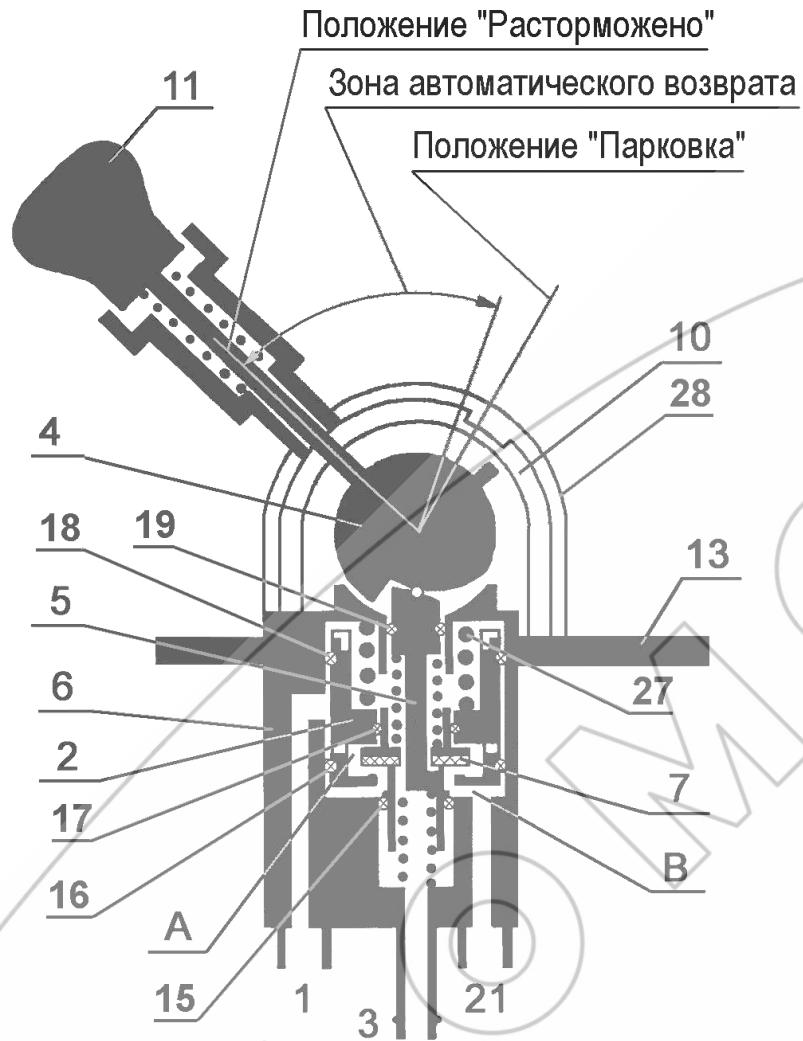
При перемещении рукоятки 11 кулачок 4 отрывает седло толкателя 5 от клапана 7, при этом перекрывается проход между камерами «А» и «В». Вывод 21 соединяются с атмосферой через центральное отверстие толкателя 5 и вывод 3. При этом давление воздуха в камере «В» снижается и поршень 2 перемещается вниз, перекрывая выпуск воздуха в атмосферу, т.е. в камерах пружинных энергоаккумуляторов имеется давление соответствующее необходимому замедлению и происходит притормаживание АТС.

При дальнейшем перемещении рукоятки до положения «парковка» управляющий кулачок 4 смещает толкатель 5, оставляя выпускное отверстие толкателя открытым. Сжатый воздух из вывода 21 (от камер пружинных энергоаккумуляторов) полностью выходит в атмосферу через вывод 3 – происходит торможение АТС. Рукоятка 11 при этом фиксируется в пазу корпуса 10.

Возможно дальнейшее перемещение рукоятки 11 из положения «парковка» до угла 85° от начального положения; тягач при этом остаётся заторможен. При отпуске, рукоятка возвращается в положение «парковка».

Для оттормаживания пружинных энергоаккумуляторов необходимо рукоятку 11 расфиксировать - вытянуть из паза корпуса 10 в радиальном направлении и перевести в «зону автоматического возврата рукоятки», При отпуске рукоятки 11 происходит ее автоматический возврат в положение «расторжено».

					8708.35.37.310-60ПС	Лист
	Зам.	8708.	-20			6
Изм	Лист	№ докум.	Подп.	Дата		
Инв. № подл.		Подп. и дата	Взам. инв. №	Инв. № дубл.		Подп. и дата



1, 21 – подвод, 2 – поршень, 3 – вывод в атмосферу, 4 – кулачок, 5 – толкатель, 6, 10 – корпус, 7 – клапан, 11 – рукоятка, 13 – плита, 15, 16, 17, 18, 19 – кольцо уплотнительное, 27 – пружина, 28 – кожух, А, В – камера;

Рисунок 2 – Устройство крана стояночного тормоза с ручным управлением

					8708.35.37.310-60ПС	Лист	
	Зам.	8708.	-20				7
Изм	Лист	№ докум.	Подп.	Дата			
Инв. № подл.		Подп. и дата		Взам. инв. №		Инв. № дубл.	
						Подп. и дата	

6 ВОЗМОЖНЫЕ НЕИСПРАВНОСТИ И СПОСОБЫ ИХ УСТРАНЕНИЯ

6.1 Возможные неисправности и способы их устранения приведены в таблице 4.

Таблица 4

Неисправность	Причина	Способ устранения
Утечка воздуха в атмосферу через вывод 3 в положении "Расторжено"	Загрязнение или дефект клапана 7 Дефект уплотнительного кольца 15 или 17,18 Повреждение седла клапана толкателя 5	Почистить или заменить клапан Заменить дефектные детали
Утечка воздуха в атмосферу через вывод 3 в положении "Парковка"	Загрязнение или дефект клапана 7 Дефект седла поршня 2 Дефект уплотнительного кольца 16 или 17, 18	Почистить или заменить клапан Заменить дефектные детали
Нарушение следящего действия крана	Поломка пружины 27 Набухание уплотнительного кольца 16 или 18	
Утечка воздуха из-под кожуха 28	Дефект уплотнительного кольца 19	

					8708.35.37.310-60ПС			Лист
	Зам.	8708.	-20					8
Изм	Лист	№ докум.	Подп.	Дата				
Инв. № подл.	Подп. и дата		Взам. инв. №	Инв. № дубл.	Подп. и дата			

7 ТРАНСПОРТИРОВАНИЕ И ХРАНЕНИЕ

7.1 Краны могут транспортироваться всеми видами транспорта в крытых транспортных средствах в соответствии с действующими правилами перевозок на данном виде транспорта.

7.2 Условия транспортирования кранов в части воздействия климатических факторов внешней среды по условиям хранения 5 (ОЖ 4) ГОСТ15150-69.

7.3 Краны должны храниться у изготовителя в транспортной таре или на стеллажах при условии хранения 1(Л), согласно ГОСТ 15150-69 не более 12 месяцев со дня изготовления.

7.4 Краны должны храниться у потребителя в транспортной таре на стеллажах при условии хранения 1(Л) согласно ГОСТ 15150-69 не более 6 месяцев со дня отгрузки потребителю.

					8708.35.37.310-60ПС	Лист
	Зам.	8708.	-20			9
Изм	Лист	№ докум.	Подп.	Дата		
Инв. № подл.		Подп. и дата	Взам. инв. №	Инв. № дубл.		Подп. и дата

8 УКАЗАНИЯ ПО ТЕХНИЧЕСКОМУ ОБСЛУЖИВАНИЮ И ЭКСПЛУАТАЦИИ

8.1 Кран является ремонтпригодным и не нуждается в специальном техническом обслуживании. Ремонт крана производится на участках, предназначенных для ремонта узлов пневмосистем транспортных средств.

8.2 Эксплуатация крана должна осуществляться в соответствии с инструкциями по эксплуатации автотранспортного средства, на которые они устанавливаются.

9 ГАРАНТИИ ИЗГОТОВИТЕЛЯ

9.1 Изготовитель гарантирует соответствие кранов требованиям ТУ ВУ 100185185.112-2011 при соблюдении потребителем условий эксплуатации, хранения, транспортирования.

9.2 Гарантийный срок эксплуатации крана - 24 месяца, а для автомобилей специального назначения - _____ или _____ км пробега.

Гарантийный срок исчисляется со дня ввода в эксплуатацию, но не позднее шести месяцев со дня отгрузки потребителю.

9.3 Претензии по качеству предъявляются в соответствии с Постановлением Совета Министров Республики Беларусь № 952 от 27.06.2008г. «О гарантийном сроке эксплуатации сложной техники и оборудования»

По вопросам гарантии и ремонта обращаться по адресу:

220114

Республика Беларусь

г. Минск, ул. Макаенка, 23

ОАО «ММЗ имени С.И. Вавилова –

управляющая компания холдинга «БелОМО»

т.+375 (17) 272 42 31

									Лист
	Зам.	8708.	-20						10
Изм	Лист	№ докум.	Подп.	Дата	8708.35.37.310-60ПС				
	Инв. № подл.		Подп. и дата		Взам. инв. №		Инв. № дубл.		Подп. и дата

10 СВИДЕТЕЛЬСТВО О ПРИЕМКЕ

Кран стояночного тормоза с ручным управлением 8708.35.37.310-60 соответствует требованиям ТУ ВУ 100185185.112-2011 и признан годным для эксплуатации.

Количество изделий _____

Номер партии _____

Дата изготовления « ____ » _____ 20__

Начальник ОТК

МП

личная подпись

расшифровка подписи

год, месяц, число

Представитель заказчика (при необходимости)

МП

личная подпись

расшифровка подписи

год, месяц, число

					8708.35.37.310-60ПС	Лист
	Зам.	8708.	-20			11
Изм	Лист	№ докум.	Подп.	Дата		
Инв. № подл.		Подп. и дата	Взам. инв. №	Инв. № дубл.		Подп. и дата

**ОАО «ММЗ имени С.И.Вавилова –
управляющая компания холдинга «БелОМО»
Республика Беларусь, 220114 г.Минск, ул. Макаёнка, 23,
ТЕЛ. +375 (17) 215 11 90, 263 97 75; ФАКС +375 (17) 272 31 63;**

ГАРАНТИЙНЫЙ ТАЛОН № 1

Кран стояночного тормоза с ручным управлением 8708.35.37.310-60
(наименование, тип и марка изделия)

_____ (число, месяц, год выпуска)

_____ (заводской номер изделия)

Изделие полностью соответствует чертежам, характеристике и требованиям технических нормативных правовых актов _____

8708.35.37.310

ТУ ВУ 100185185.112-2011

_____ (наименование документа)

Гарантируется исправность изделия в эксплуатации в течение _____

24 месяцев, а для автомобилей специального назначения –

или _____ км пробега

(месяцев, дней, часов, километров пробега и т.д., а также другие гарантийные обязательства)

Начальник ОТК предприятия _____

(фамилия, имя, отчество)

_____ (подпись)
М.П.

Представитель заказчика _____

(фамилия, имя, отчество)

_____ (подпись)
М.П.

_____ (дата получения изделия на складе изготовителя)

_____ (должность, фамилия, имя, отчество)

_____ (подпись)
М.П.

_____ (дата продажи (поставки) изделия продавцом (поставщиком))

_____ (должность, фамилия, имя, отчество)

_____ (подпись)
М.П.

_____ (дата продажи (поставки) изделия продавцом (поставщиком))

_____ (должность, фамилия, имя, отчество)

_____ (подпись)
М.П.

_____ (дата ввода изделия в эксплуатацию)

_____ (должность, фамилия, имя, отчество)

_____ (подпись)
М.П.

					8708.35.37.310-60ПС	Лист
	Зам.	8708.	-20			12
Изм	Лист	№ докум.	Подп.	Дата		
Инв. № подл.		Подп. и дата	Взам. инв. №	Инв. № дубл.		Подп. и дата

ЛИСТ РЕГИСТРАЦИИ ИЗМЕНЕНИЙ

Изм.	Номера листов (страниц)				Всего листов в док.	№ докум.	Входящий № сопровод. докум. и дата	Подп.	Дата
	измен.	замен.	новых	аннулированных					

					8708.35.37.310-60ПС					Лист
	Зам.	8708.	-20							13
Изм	Лист	№ докум.	Подп.	Дата						
Инв. № подл.		Подп. и дата			Взам. инв. №		Инв. № дубл.		Подп. и дата	