

Рисунок 1

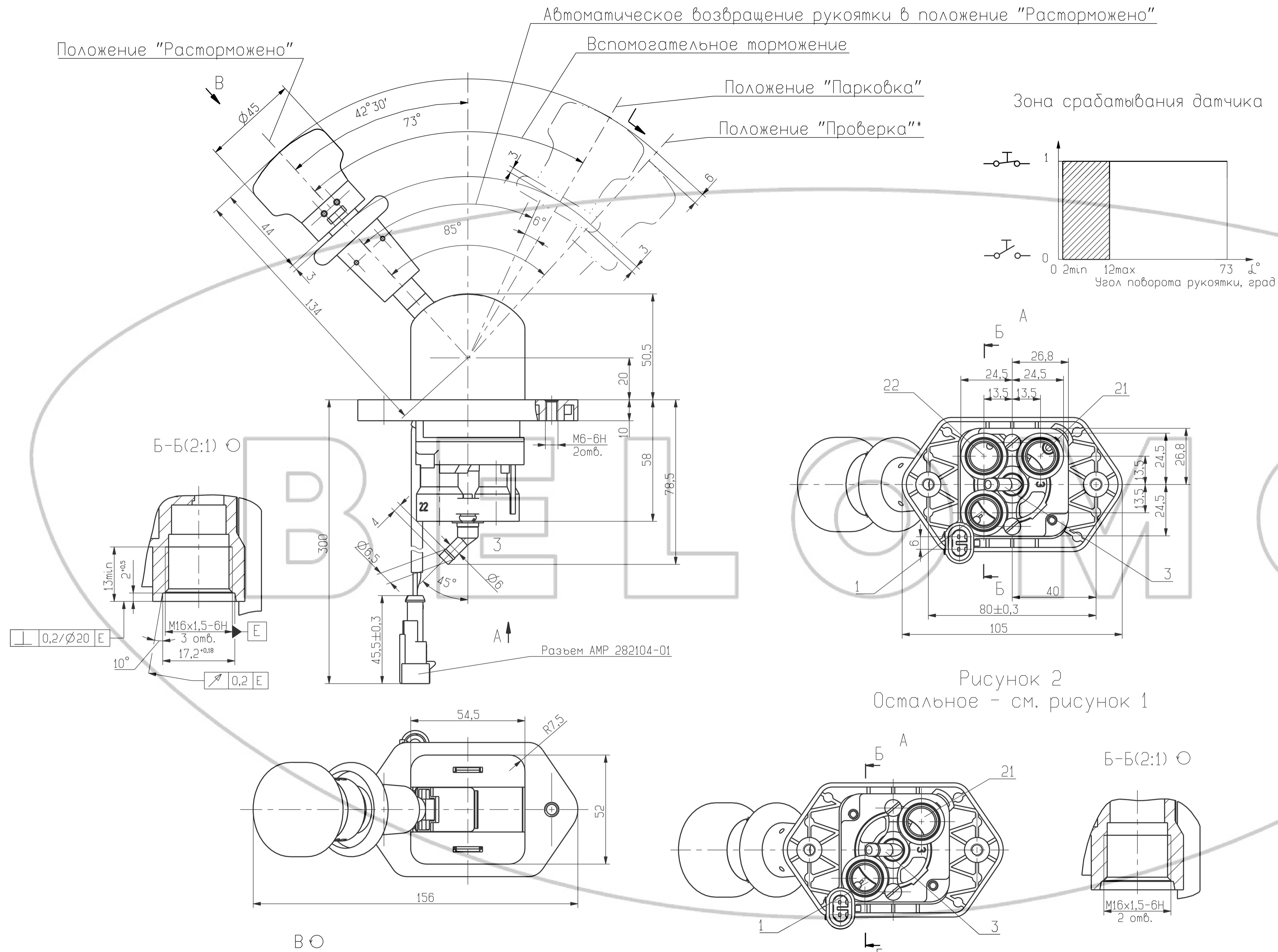


График зависимости давления воздуха от угла поворота рукоятки для исполнения 8728.35.37.310

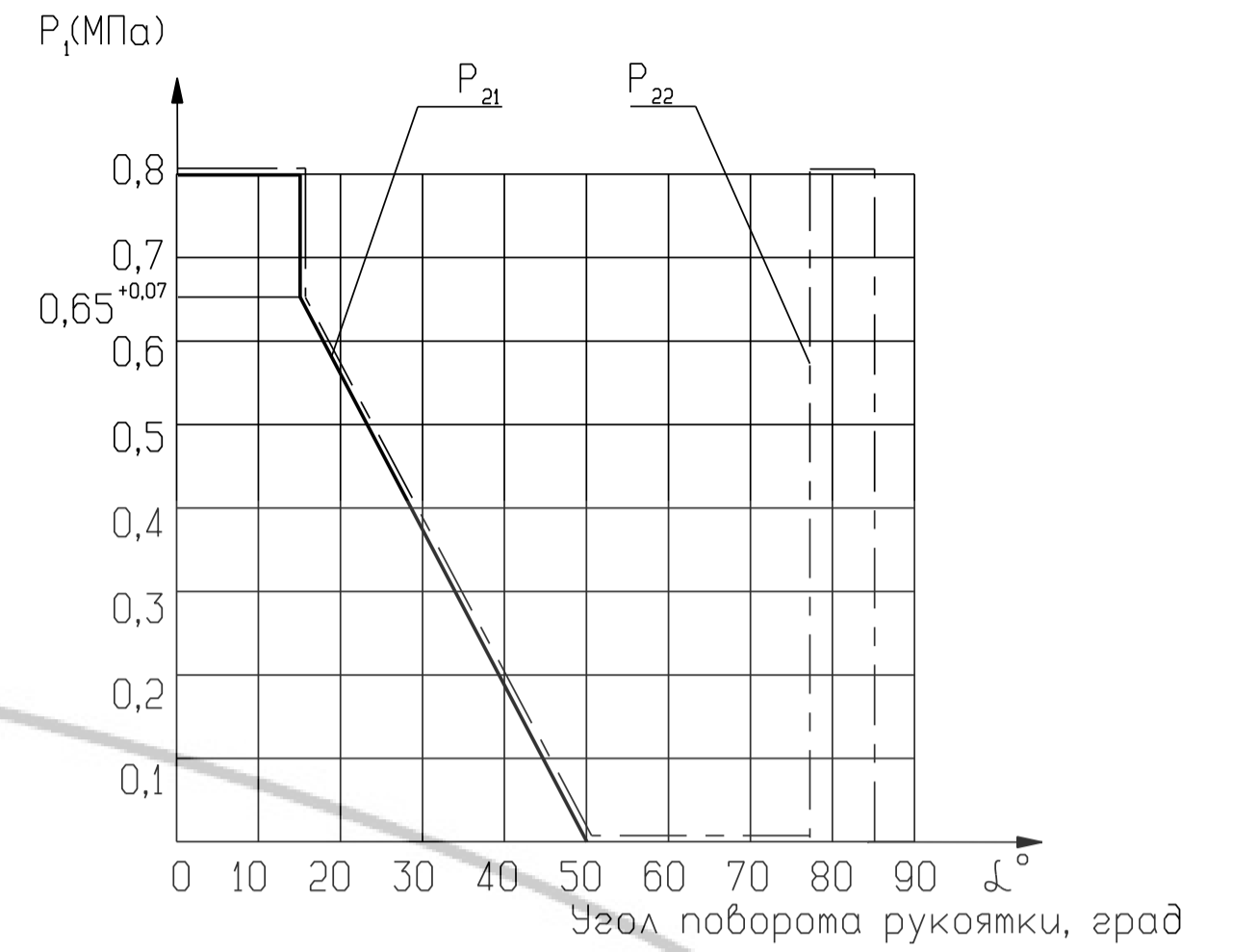


График зависимости давления воздуха от угла поворота рукоятки для исполнения 8728.35.37.310-10

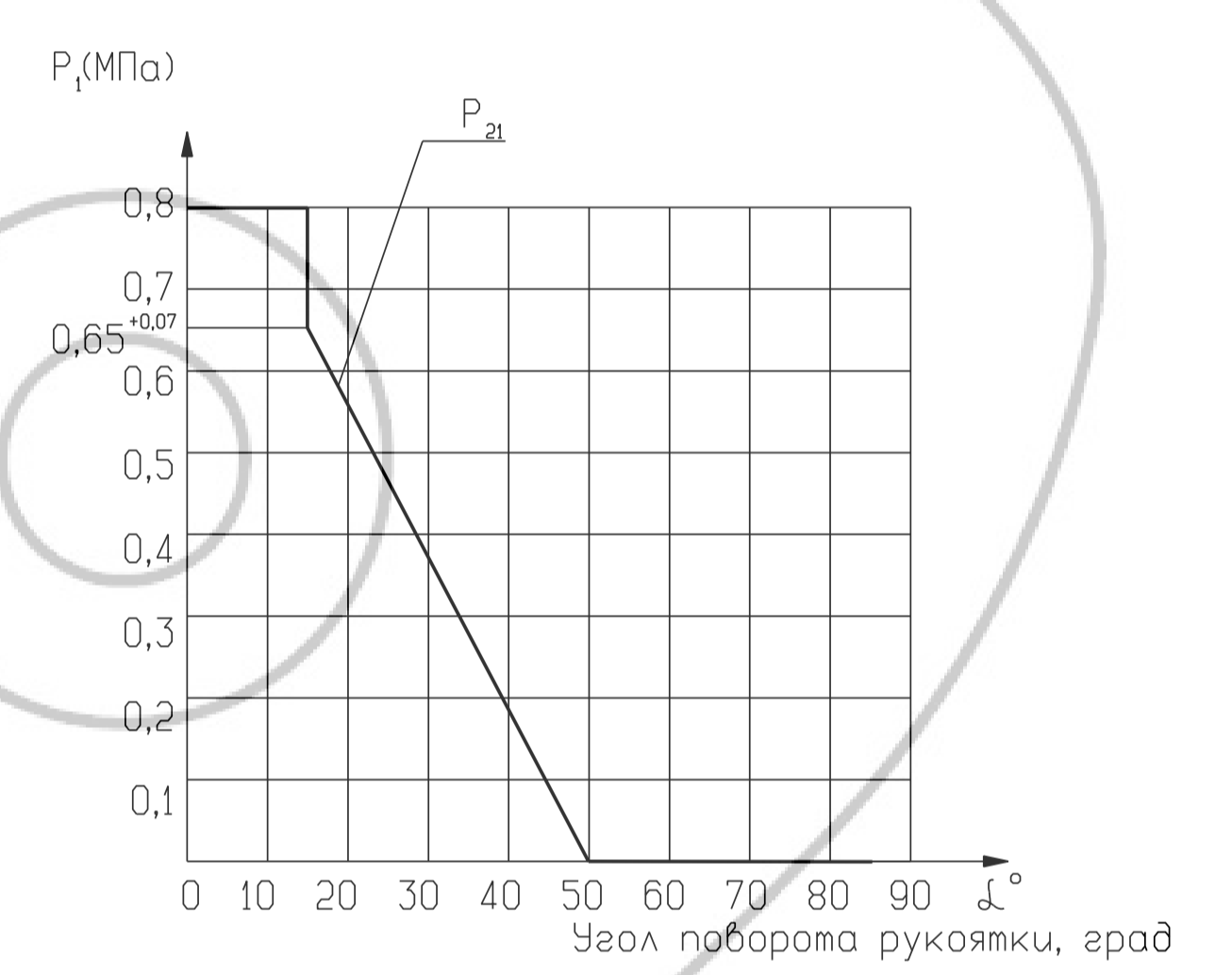
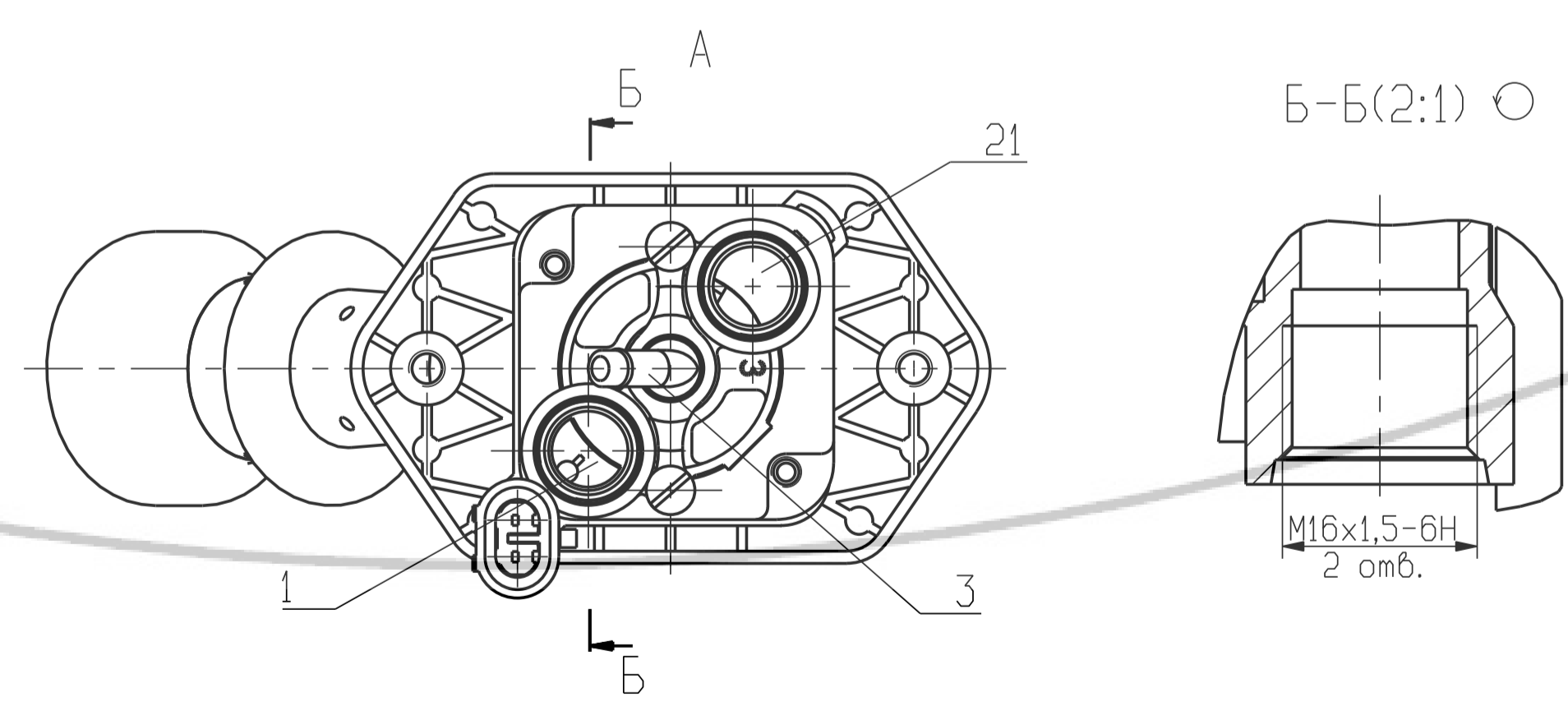


Рисунок 2  
Остальное - см. рисунок 1



- Техническая характеристика
- 1 Изготавливается по ТУ ВУ 100185185.112-2011.
  - 2 Максимальное рабочее давление 1,0 МПа.
  - 3 Рабочее давление 0,8 МПа.
  - 4 Рабочие значения температуры при эксплуатации - от минус 45 °С до плюс 80 °С.
  - 5 Допускается эксплуатация крана при температуре минус 50 °С с измененными техническими характеристиками.
  - 6 Номинальный ток 0,5 А
  - 7 Номинальное напряжение питания 24 В
  - 8 У исполнения 8728.35.37.310-10 отсутствует положение рукоятки "Проверка".

- Технические требования
- 1 Момент затяжки присоединительных штуцеров М16х1,5 - от 24,5 до 31,4 Н м.
  - 2 Момент затяжки крепежа плиты М6 - 4 Н м тах.

Маркировка пиктограмм функционирования крана:  
для исполнения 8728.35.37.310      для исполнения 8728.35.37.310-10



- Обозначение выводов
- 1 - к воздушному баллону;
  - 21 - к пружинным энергоаккумуляторам;
  - 22 - к клапану управления тормозами прицепа;
  - 3 - в атмосферу.

Обозначение	Рисунок
8728.35.37.310	1
8728.35.37.310-10	2

Перв. примен. 8728.35.37.310  
Справ. N  
Изм. N дубл. N  
Подп. и дата  
Изм. N подп.

8728.35.37.310ГЧ				Лит.	Масса	Масштаб		
Изм.	Лист	N докум.	Подп.	Дата	Кран стояночного тормоза с ручным управлением Габаритный чертеж	0,8 1:1		
Разроб.	Проф.	Т.компр.					Лист	Листов 1
Исполн.	Умб.						АШ	