

- Выводы:
- 1 - к воздушному балону;
  - 21 - к пружинным энергоаккумуляторам;
  - 22 - к клапану управления тормозами прицепа;
  - 3 - выпуск воздуха в атмосферу.

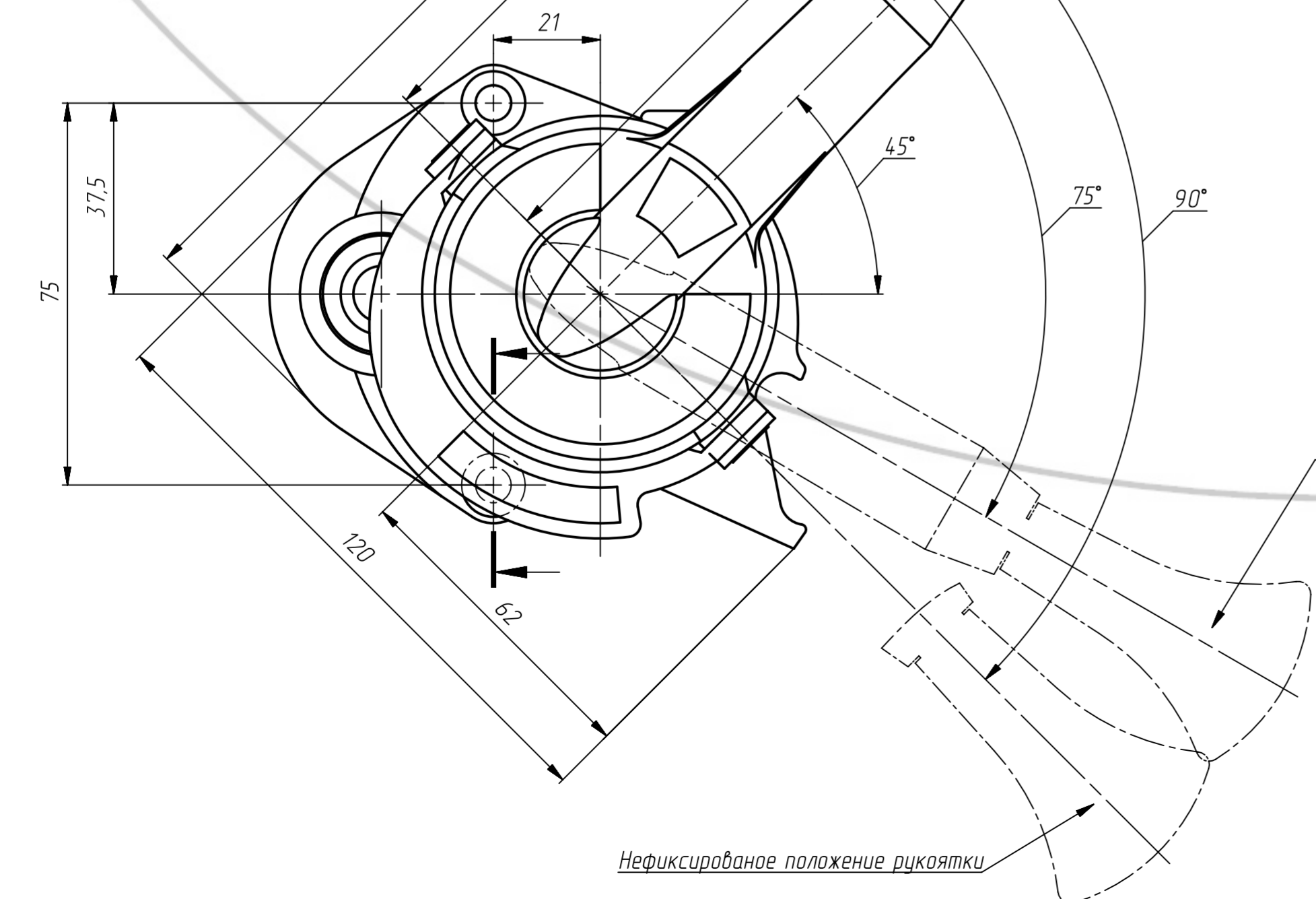
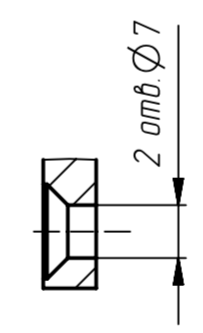
Техническая характеристика

- 1 \*Размеры места установки.
- 2 Максимальное рабочее давление 1,0 МПа.
- 3 Рабочее давление 0,75 МПа.
- 4 Рабочее значение температур при эксплуатации от минус 45 до плюс 80 °С. Допускается эксплуатация при температуре минус 50 °С ( для исполнений 6029.35.37.310-90 и 6029.35.37.310-91 минус 60 °С) с измененными техническими характеристиками.
- 5 При повороте рукоятки на угол  $9^\circ \pm 1^\circ$  падение давления в выводах 21 и 22 для исполнений 6029.35.37.310, 6029.35.37.310-30, 6029.35.37.310-91 и в выводе 21 для исполнений 6029.35.37.310-20, 6029.35.37.310-90 должно быть не более 0,2 МПа.
- 6 При повороте рукоятки на угол  $60^\circ \dots 70^\circ$  давление в выводах 21 и 22 для исполнений 6029.35.37.310, 6029.35.37.310-30, 6029.35.37.310-91 и в выводе 21 для исполнений 6029.35.37.310-20, 6029.35.37.310-90 должно быть равно 0 МПа.
- 7 Допустимая утечка не более  $1,33 \times 10^{-7}$  м<sup>3</sup>/с в любом положении рукоятки.

Технические требования

Момент затяжки присоединительных штуцеров от 11,8 до 15,7 Нм.

Б-Б (2:1)

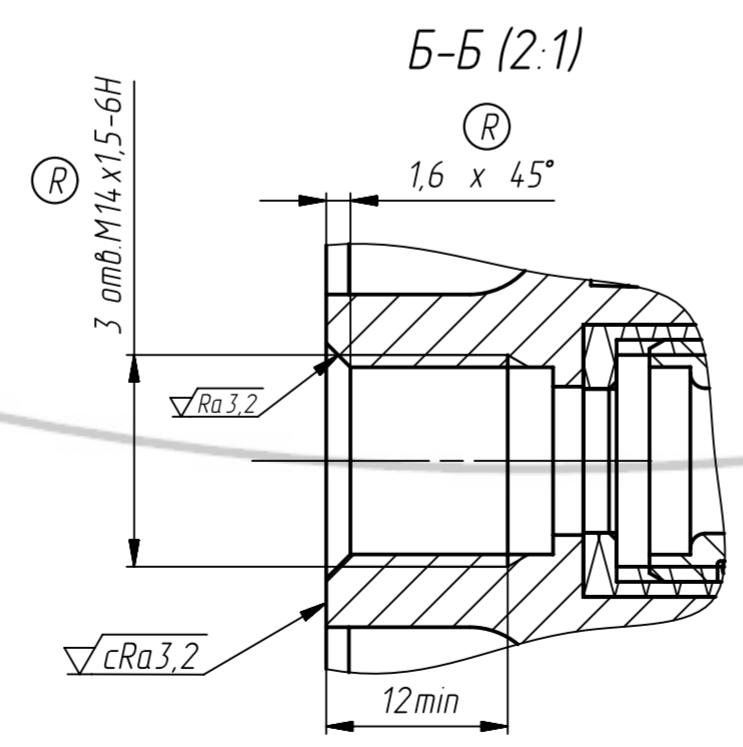
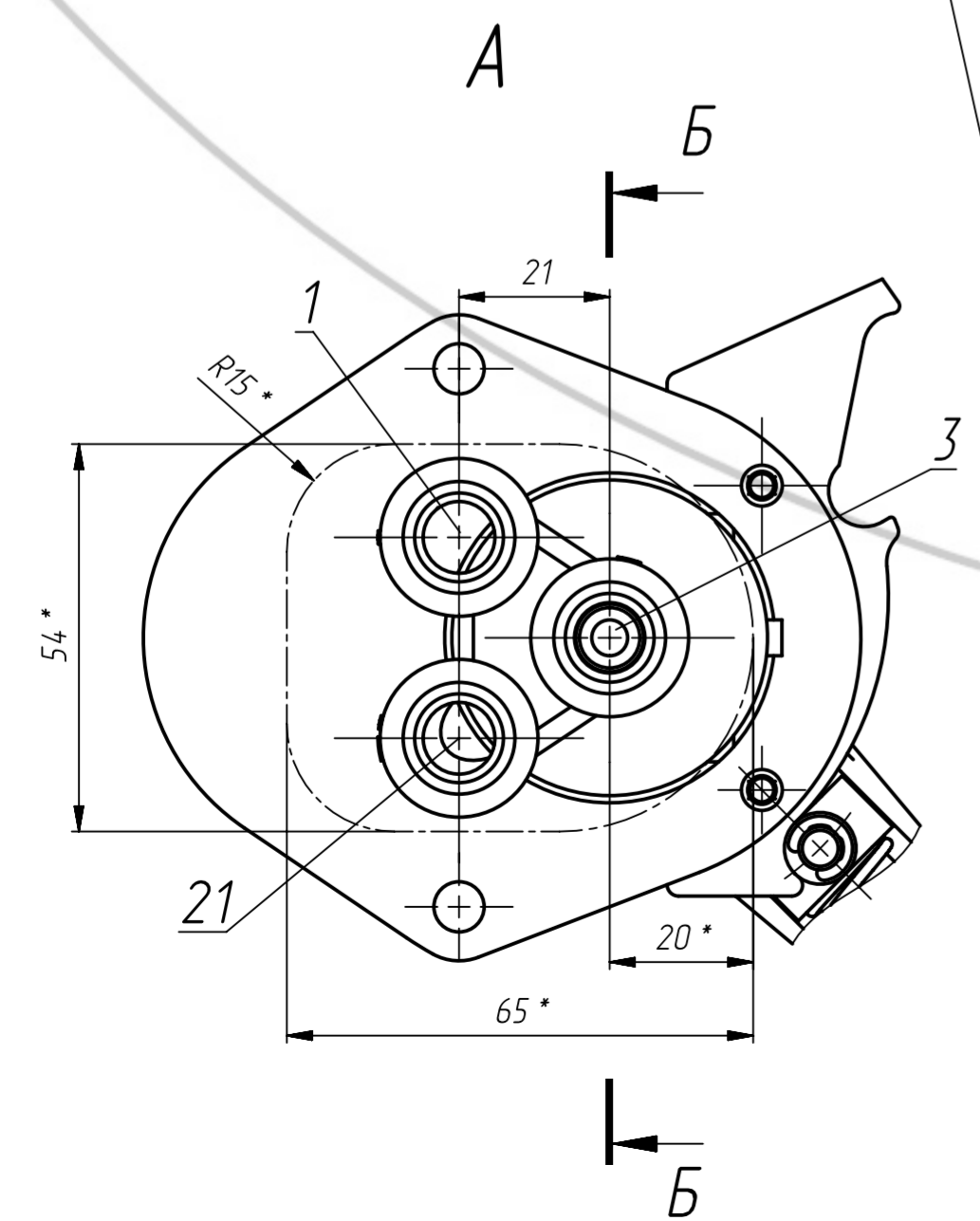
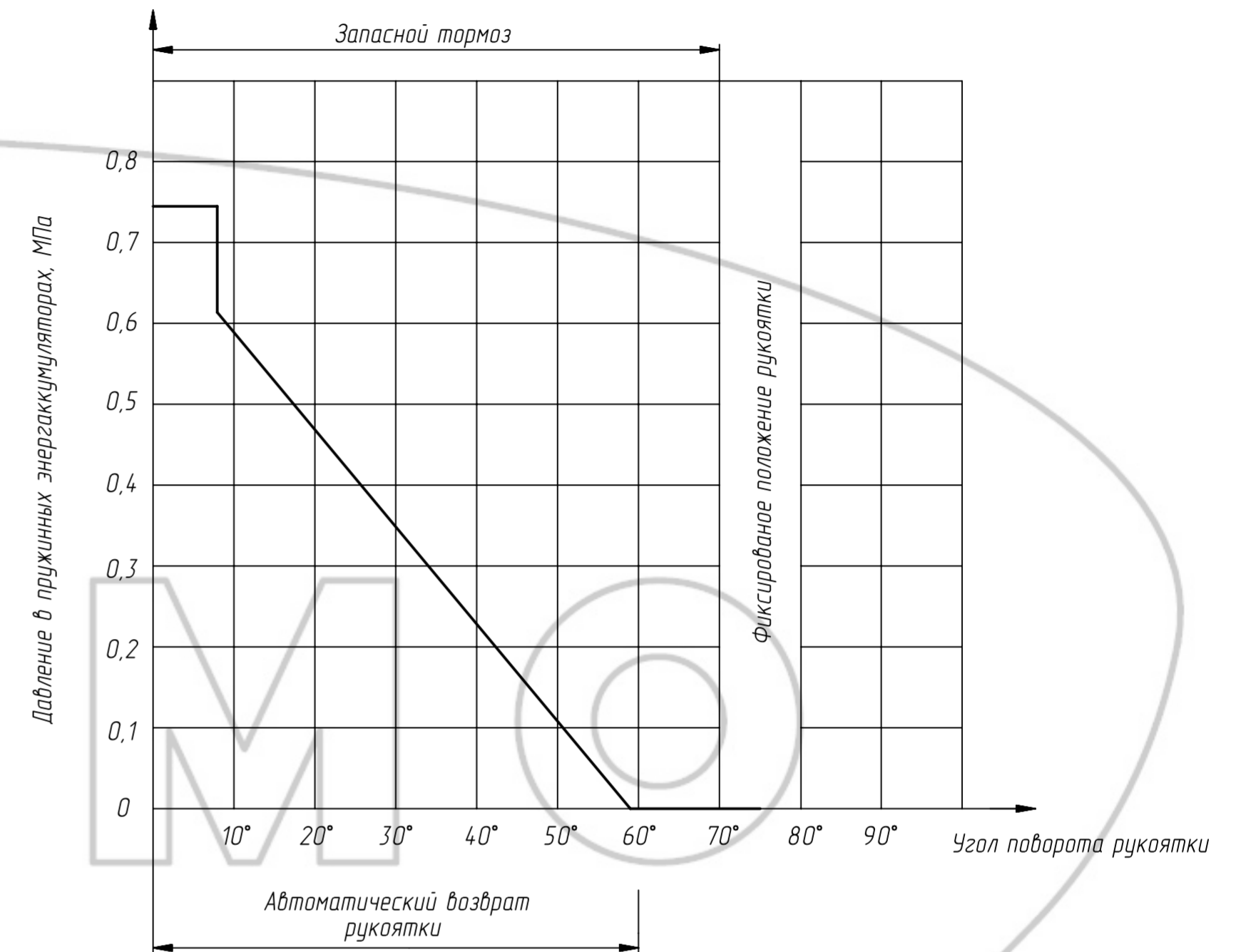
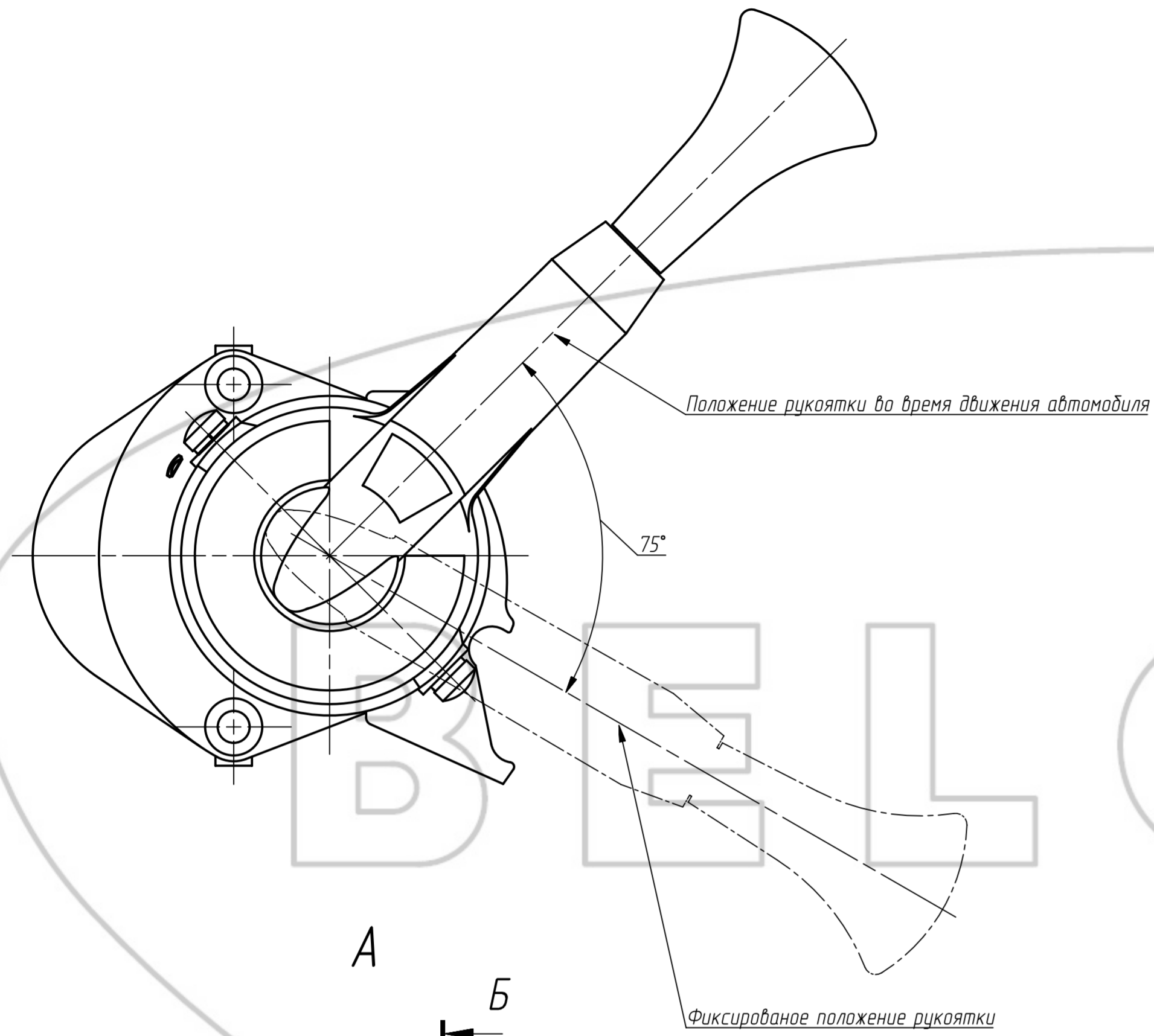


Обозначение	Рисунок	Масса, кг
6029.35.37.310 (6422-3537310)	1	1,1
6029.35.37.310-20 (6422-3537310-20)	2	0,85
6029.35.37.310-30 (6422-3537310-30)	1	1,1
6029.35.37.310-90	2	0,85
6029.35.37.310-91	1	1,1

					<b>6029.35.37.310ГЧ</b>			
Изм.	Лист	№ докум.	Подп.	Дата	Кран тормозной с ручным управлением Габаритный чертеж	Лит.	Масса	Масштаб
Разраб.	Проб.	Т.контр.	Н.контр.	Утв.		См. таблицу	1:1	
					Лист		Листов 1	
					АШ			

Инв. № подл. / Подл. и дата / Взам. инв. № / Инв. № дубл. / Подл. и дата / Справ. № / 6029.35.37.310 / Перв. примен. / 6029.35.37.310

Рисунок 2  
Остальное - см. рисунок 1



Выводы:  
 1 - к воздушному балону;  
 21 - к пружинным энергоаккумуляторам;  
 22 - к клапану управления тормозами прицепа;  
 3 - выпуск воздуха в атмосферу.

Инв. № подл.	Подп. и дата
Взам. инв. №	Инв. № дубл.
Подп. и дата	Подп. и дата