

8373.35.62.210ГЧ

Перв. примен.
8373.35.62.210

Справ. N

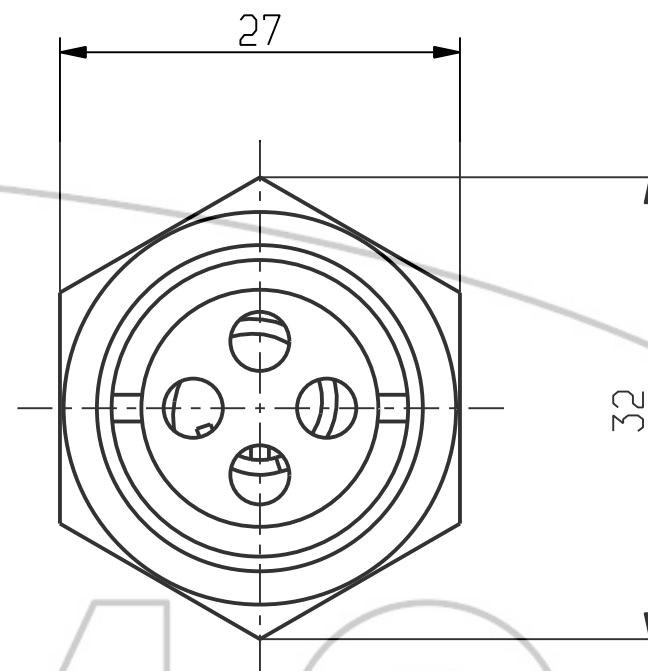
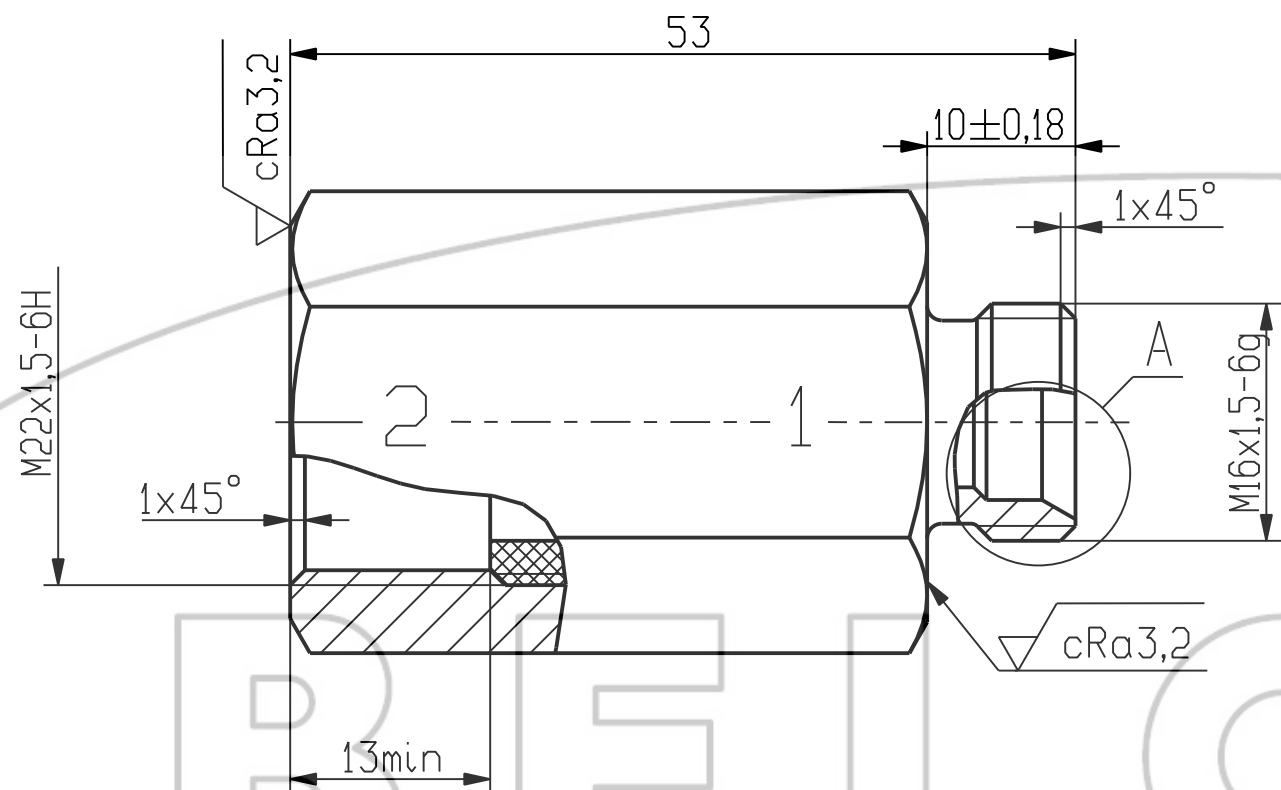
Подп. и дата

Инв. N дубл.

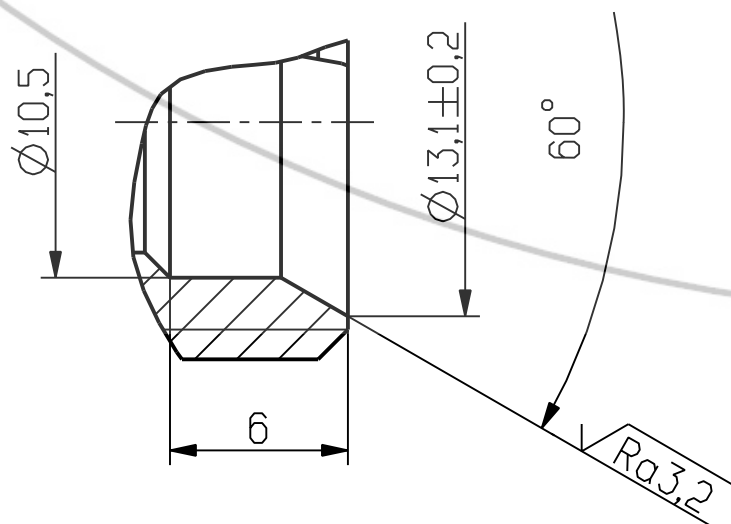
Взам. инв. N

Подп. и дата

Инв. N подл.



A (4:1)



Техническая характеристика

- 1 Максимальное рабочее давление 1,0 МПа.
- 2 Рабочее давление 0,8 МПа.
- 3 Проходное сечение соответствует диаметру 8 мм.
- 4 Рабочая среда - воздух.
- 5 Рабочее значение температур при эксплуатации от минус 50 °С до плюс 80 °С.

Технические требования

Момент затяжки присоединительных штуцеров:
M22x1,5 - от 39 Н·м до 49 Н·м;
M16x1,5 - от 26 Н·м до 34 Н·м.

				8373.35.62.210ГЧ				
Изм.	Лист	N докум.	Подп.	Дата	Клапан обратный Габаритный чертеж	Лит.	Масса	Масштаб
Разраб.							0,06	2:1
Проб.						Лист	Листов 1	
Т.контр.						АШ		
Н.контр.								
Утв.								

копиробал:

формат А3