

**Открытое акционерное общество
«Минский механический завод имени С.И. Вавилова-
управляющая компания холдинга «БелОМО»**

ОКП РБ 28.12.14.800

МКС 43.040.40

ОКП 45 9135

КРАН ТОРМОЗНОЙ ДВУХСЕКЦИОННЫЙ С РЫЧАГОМ

ПАСПОРТ

8000.35.14.008-42 ПС

(64221-3514008-42 ПС)

EAC



4810657013997

Инв. № подл.	Подп. и дата	Взам. инв. №	Инв. № дубл.	Подп. и дата

Справ. №	Перв. прим.
	8000.35.14.008 (64221-3514008)

1 НАЗНАЧЕНИЕ

1.1 Кран тормозной двухсекционный (далее кран), изготовленный в соответствии с требованиями ТУ РБ 100185185.069-2002, предназначен для управления исполнительными механизмами рабочего тормозного привода автомобиля при двухконтурном тормозном приводе, а также для управления клапаном привода тормозов прицепа.

1.2 Конструктивной особенностью данного исполнения является возможность установки глушителя, предназначенного для снижения уровня шума при выпуске сжатого воздуха в атмосферу.

1.3 Климатическое исполнение крана - У, категория размещения – I по ГОСТ 15150-69, но при этом рабочее значение температур воздуха при эксплуатации от минус 45 до плюс 80 °С включительно. Допускается эксплуатация крана при температуре минус 50°С с измененными техническими характеристиками изделия.

					8000.35.14.008-42 ПС					
					(64221-3514008-42 ПС)					
Изм	Лист	№ докум.	Подп.	Дата	Кран тормозной двухсекционный с рычагом Паспорт					
Разраб.								Лит.	Лист	Листов
Провер.									2	13
Н.контр.								АШ		
Утв.										
Инв. № подл.		Подп. и дата		Взам. инв. №	Инв. № дубл.		Подп. и дата			

2 ТЕХНИЧЕСКИЕ ХАРАКТЕРИСТИКИ

2.1 Основные технические характеристики крана приведены в таблице 1.

Таблица 1

Наименование параметра или размера	Значение параметра или размера
Максимальное рабочее давление, МПа	1,0
Рабочее давление, МПа	0,75
Максимальное проходное сечение, соответствующее внутреннему диаметру 12 мм, мм ²	113
Превышение давления в выводе 21 по сравнению с выводом 22, не более, МПа	0,025
Рабочие значения температур при эксплуатации, °С	от минус 45 до плюс 80*
Масса, не более, кг	3,04
Свободный ход рычага, мм	от 4,7 до 7,4
Свободный ход толкателя, мм	от 1,9 до 3,0
Общий ход рычага до упора, мм	от 31,1 до 39,1
Ход толкателя, мм	от 12,5 до 15,7
* Допускается эксплуатация крана при температуре минус 50°С с измененными техническими характеристиками изделия.	

2.2 Габаритные и присоединительные размеры крана, а также расположение подводов сжатого воздуха указаны на рисунке 1.

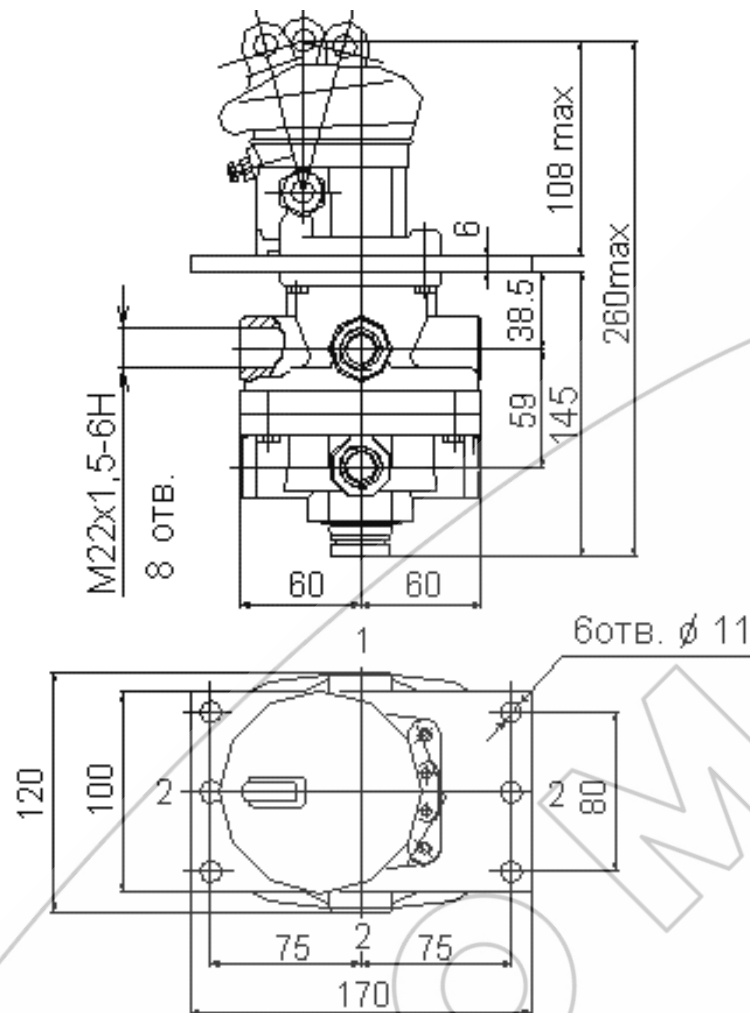
2.3 Сведения о содержании цветных металлов приведены в таблице 2.

Таблица 2

Марка сплава	Масса, кг
Сплав АК12М2 ТИ АШ.25210.00440	1,530
Сплав ЦА4М1 ГОСТ 25140-93	0,143

2.4 Срок службы – не менее 5 лет.

					8000.35.14.008-42ПС (64221-3514008-42ПС)	Лист
9	Зам.	8000.	-20			3
Изм	Лист	№ докум.	Подп.	Дата		
Инв. № подл.		Подп. и дата		Взам. инв. №	Инв. № дубл.	Подп. и дата



- 1 - подводы 11, 12 от воздушных ресиверов;
 2 - выходы 21, 22 к тормозным камерам и цилиндрам

Рисунок 1 - Габаритные, присоединительные размеры крана и расположение подводов и выводов сжатого воздуха

3 КОМПЛЕКТНОСТЬ

3.1 Комплектность приведена в таблице 3.

Таблица 3

Наименование	Количество
Кран тормозной двухсекционный с рычагом	1 шт.
Паспорт (с гарантийным талоном)	1 экз. *

*При поставке крана партиями – на каждый транспортный ящик

9	Зам.	8000.	-20	8000.35.14.008-42ПС (64221-3514008-42ПС)			Лист
Изм	Лист	№ докум.	Подп.				Дата
Инв. № подл.		Подп. и дата		Взам. инв. №		Инв. № дубл.	
		Подп. и дата				Подп. и дата	

4 ТРЕБОВАНИЯ БЕЗОПАСНОСТИ

4.1 Безопасность обслуживающего персонала при монтаже, испытаниях и эксплуатации крана должна соответствовать требованиям 2.1.2.9 приложения 6 ТР ТС 018/2011 и обеспечивается конструкцией изделия.

5 УСТАНОВКА И ОПИСАНИЕ РАБОТЫ

5.1 Установка крана должна осуществляться в соответствии с установочными чертежами на автотранспортные средства.

5.2 Кран устанавливается в пневмосистеме автомобиля таким образом, чтобы выпуск воздуха из него происходил вниз.

5.3 Крепление крана в автомобиле осуществляется шестью болтами М 10.

5.4 Привод крана должен быть отрегулирован таким образом, чтобы при полностью нажатой педали тормозной кран был полностью открыт. При нажатии на тормозную педаль усилие передается через рычаг 1, толкатель 2 и элемент уравновешивающий 13 на следящий поршень 16 (рисунок 2).

Перемещаясь вниз, поршень 16 сначала закрывает выпускное отверстие клапана 15 верхней секции тормозного крана, а затем отрывает клапан 15 от седла в верхнем корпусе 14, открывая проход сжатому воздуху из ввода 11 в вывод 21 и далее к исполнительным механизмам одного из контуров.

Давление в выводе 21 повышается до тех пор, пока сила нажатия на педаль не уравновесится усилием, создаваемым снизу давлением воздуха на следящий верхний поршень 16. Таким образом осуществляется следящее действие в верхней секции тормозного крана.

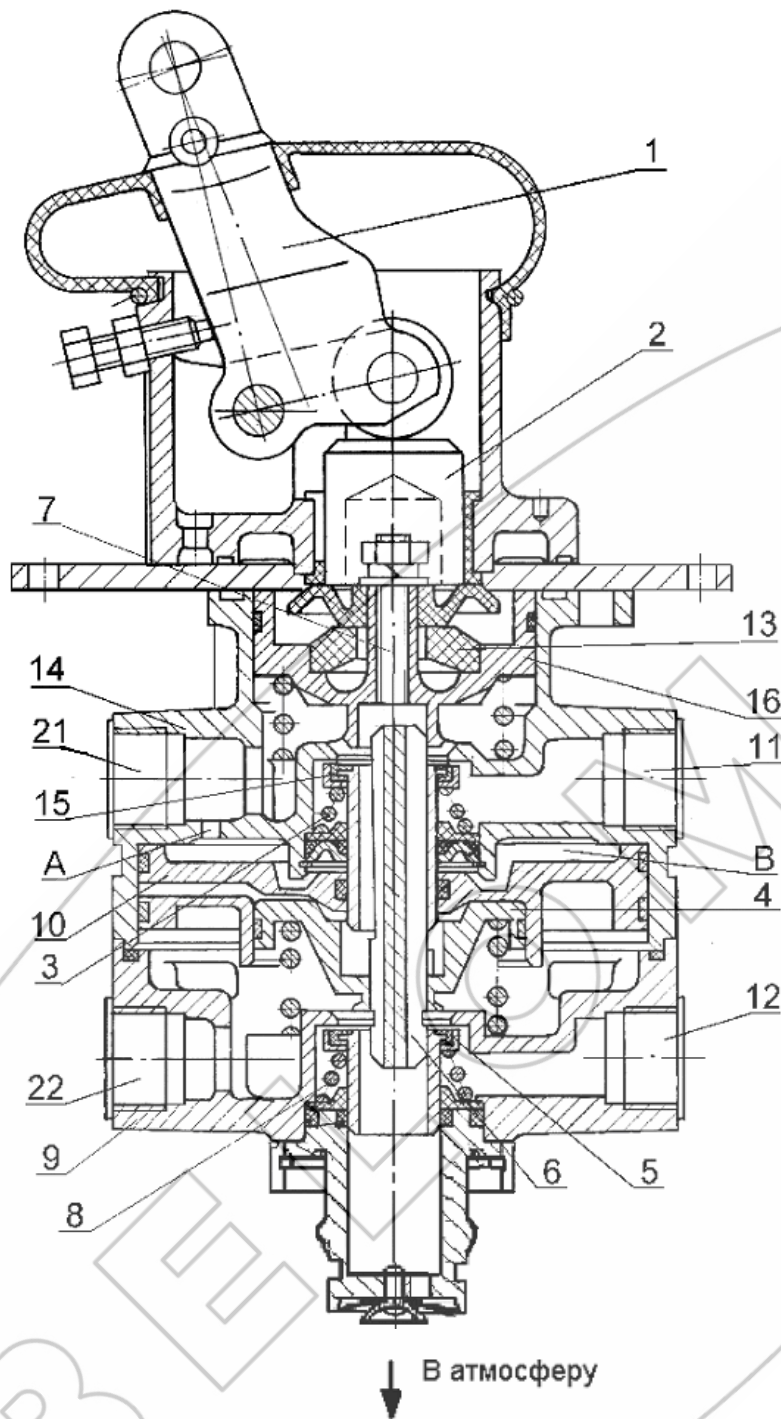
					8000.35.14.008-42ПС (64221-3514008-42ПС)	Лист
9	Зам.	8000.	-20			5
Изм	Лист	№ докум.	Подп.	Дата		
Инв. № подл.		Подп. и дата		Взам. инв. №	Инв. № дубл.	Подп. и дата

Одновременно с повышением давления в выводе 21 сжатый воздух через отверстие А попадает в полость В над большим поршнем 10 нижней секции тормозного крана. Перемещаясь вниз, большой поршень закрывает выпускное отверстие клапана 5 и отрывает его от седла в нижнем корпусе 9. Сжатый воздух из ввода 12 поступает к выводу 22 и далее в исполнительные механизмы второго контура рабочего тормоза.

Одновременно с повышением давления в выводе 22 повышается давление под поршнями 4 и 10, в результате чего уравнивается сила, действующая на поршень 10 сверху. Вследствие этого в выводе 22 также устанавливается давление, пропорциональное усилию на педали тормозного крана. Так осуществляется следующее действие в нижней секции тормозного крана.

При отказе в работе верхней секции крана нижняя секция будет управляться механически через шпильку 7 и шток полый 6 следащего поршня 4, полностью обеспечивая работоспособность изделия. При отказе в работе нижней секции крана верхняя секция будет работать, как описано выше.

					8000.35.14.008-42ПС (64221-3514008-42ПС)	Лист
9	Зам.	8000.	-20			6
Изм	Лист	№ докум.	Подп.	Дата		
Инв. № подл.		Подп. и дата		Взам. инв. №	Инв. № дубл.	Подп. и дата



1-рычаг; 2-толкатель; 3,8 - пружина клапана; 4,16- поршень следящий; 5,15-клапан; 6-шток полый; 7-шпилька; 9-корпус нижний; 10-поршень; 11,12-ввод; 13- элемент уравнивающий; 14-корпус верхний;; 21,22-вывод.

Рисунок 2 – Кран тормозной двухсекционный

					8000.35.14.008-42ПС		Лист
9	Зам.	8000.	-20		(64221-3514008-42ПС)		7
Изм	Лист	№ докум.	Подп.	Дата			
Инв. № подл.		Подп. и дата		Взам. инв. №	Инв. № дубл.	Подп. и дата	

6 ВОЗМОЖНЫЕ НЕИСПРАВНОСТИ И СПОСОБЫ ИХ УСТРАНЕНИЯ

6.1 Возможные неисправности и способы их устранения приведены в таблице 4.

Таблица 4

Неисправность	Причина	Способ устранения
В свободном состоянии рычага 1 крана наблюдается утечка воздуха в атмосферу через выпускное окно.	Дефекты клапанов 15, 5 Дефекты пружин 3, 8 Дефекты седла клапана корпусов 9,14	Очистить седла клапанов Очистить седла клапанов корпусов Заменить дефектные детали
Утечка воздуха по разъему корпусов	Дефект уплотнительного кольца Повреждение торцевых поверхностей корпусов 9,14	Заменить кольцо Зачистить поврежденное место
При возрастании давления в верхней секции медленный рост давления в нижней секции	Набухание уплотнительных колец поршней 4,10	Заменить дефектные кольца
Нарушение следящего действия по ходу рычага	Дефект элемента уравнивающего 13	Заменить элемент уравнивающий
При перемещении рычага до упора наблюдается утечка воздуха в атмосферу через выпускное окно	Дефекты клапанов 5,15 Дефект седла клапана поршней 4,16 Дефекты пружин 3,8	Очистить седла клапанов Очистить седла клапанов поршней Заменить дефектные детали

					8000.35.14.008-42ПС (64221-3514008-42ПС)	Лист
9	Зам.	8000.	-20			8
Изм	Лист	№ докум.	Подп.	Дата		
Инв. № подл.		Подп. и дата	Взам. инв. №	Инв. № дубл.		Подп. и дата

7 ТРАНСПОРТИРОВАНИЕ И ХРАНЕНИЕ

7.1 Транспортирование кранов может производиться любым видом транспорта в крытых транспортных средствах в соответствии по правилам перевозки грузов, действующим на соответствующем виде транспорта.

7.2 Условие транспортирования кранов в части воздействия климатических факторов внешней среды по условиям хранения 5 (ОЖ 4) ГОСТ 15150–69 (температура воздуха ± 50 °С, относительная влажность 80% при 15 °С).

7.3 Краны должны храниться у изготовителя в транспортной таре на стеллажах при условии хранения 1(Л) по ГОСТ 15150–69 не более 12 месяцев со дня изготовления.

7.4 Краны должны храниться у потребителя в транспортной таре на стеллажах при условии хранения 1(Л) по ГОСТ 15150–69 не более 6 месяцев со дня отгрузки потребителю (температура воздуха от плюс 40 до плюс 5 °С, относительная влажность 60% при 20 °С).

8 УКАЗАНИЯ ПО ТЕХНИЧЕСКОМУ ОБСЛУЖИВАНИЮ И ЭКСПЛУАТАЦИИ

8.1 Кран является ремонтпригодным и не нуждается в специальном техническом обслуживании. Ремонт крана производится на участках, предназначенных для ремонта узлов пневмосистем транспортных средств.

8.2 Эксплуатация крана должна осуществляться в соответствии с инструкциями по эксплуатации АТС, на которые они устанавливаются.

					8000.35.14.008-42ПС (64221-3514008-42ПС)	Лист
9	Зам.	8000.	-20			9
Изм	Лист	№ докум.	Подп.	Дата		
Инв. № подл.		Подп. и дата	Взам. инв. №	Инв. № дубл.		Подп. и дата

9 ГАРАНТИИ ИЗГОТОВИТЕЛЯ

9.1 Изготовитель гарантирует соответствие крана требованиям

ТУ РБ 100185185.069-2002 при соблюдении потребителем правил и условий эксплуатации, хранения, транспортирования.

9.2 Гарантийный срок эксплуатации крана – 24 месяца, а для автомобилей специального назначения – _____ или _____ км пробега.

Гарантийный срок исчисляется со дня ввода крана в эксплуатацию, но не позднее шести месяцев со дня его отгрузки потребителю.

9.3 Претензии по качеству предъявляются в соответствии с Постановлением Совета Министров Республики Беларусь № 952 от 27.06.2008г. «О гарантийном сроке эксплуатации сложной техники и оборудования»

9.4 По вопросам гарантии и ремонта обращаться по адресу:

220114

Республика Беларусь

г. Минск, ул. Макаенка, 23

ОАО «ММЗ имени С.И. Вавилова –

управляющая компания холдинга «БелОМО»

Тел. +375 (17) 272 42 31

					8000.35.14.008-42ПС	Лист
9	Зам.	8000.	-20		(64221-3514008-42ПС)	10
Изм	Лист	№ докум.	Подп.	Дата		
Инв. № подл.		Подп. и дата	Взам. инв. №	Инв. № дубл.		Подп. и дата

10 СВИДЕТЕЛЬСТВО О ПРИЕМКЕ

10.1 Кран тормозной двухсекционный с рычагом соответствует требованиям ТУ РБ 100185185.069–2002 и признан годным для эксплуатации.

Количество изделий _____

Номер партии _____

Дата изготовления « ____ » _____ 201__

Начальник ОТК

МП _____
личная подпись расшифровка подписи

год, месяц, число

Представитель заказчика (при необходимости)

МП _____
личная подпись расшифровка подписи

год, месяц, число

					8000.35.14.008-42ПС (64221-3514008-42ПС)	Лист
9	Зам.	8000.	-20			11
Изм	Лист	№ докум.	Подп.	Дата		
Инв. № подл.		Подп. и дата		Взам. инв. №	Инв. № дубл.	Подп. и дата

**ОАО «ММЗ имени С.И.Вавилова –
управляющая компания холдинга «БелОМО»
Республика Беларусь, 220114 г.Минск, ул. Макаёнка, 23,
ТЕЛ. +375 (17) 215 11 90, 263 97 75; ФАКС + 375 (17) 272 31 63;**

ГАРАНТИЙНЫЙ ТАЛОН № 1

Кран тормозной двухсекционный с рычагом 8000.35.14.008-42 (64221-3514008-42)
(наименование, тип и марка изделия)

_____ (число, месяц, год выпуска)

_____ (заводской номер изделия)

Изделие полностью соответствует чертежам, характеристике
и требованиям технических нормативных правовых актов _____
8000.35.14.008 (64221-3514008)
ТУ РБ 100185185.069-2002

_____ (наименование документа)

Гарантируется исправность изделия в эксплуатации в течение _____
24 месяцев, а для автомобилей специального назначения –
или _____ км пробега
(месяцев, дней, часов, километров пробега и т.д., а также другие гарантийные обязательства)

Начальник ОТК предприятия _____ (подпись)
(фамилия, имя, отчество) М.П.

Представитель заказчика _____ (подпись)
(фамилия, имя, отчество) М.П.

_____ (дата получения изделия на складе изготовителя)

_____ (подпись)
(должность, фамилия, имя, отчество) М.П.

_____ (дата продажи (поставки) изделия продавцом (поставщиком))

_____ (подпись)
(должность, фамилия, имя, отчество) М.П.

_____ (дата продажи (поставки) изделия продавцом (поставщиком))

_____ (подпись)
(должность, фамилия, имя, отчество) М.П.

_____ (дата ввода изделия в эксплуатацию)

_____ (подпись)
(должность, фамилия, имя, отчество) М.П.

					8000.35.14.008-42ПС (64221-3514008-42ПС)	Лист
9	Зам.	8000.	-20			12
Изм	Лист	№ докум.	Подп.	Дата		
Инв. № подл.	Подп. и дата	Взам. инв. №	Инв. № дубл.	Подп. и дата		

