

**Открытое акционерное общество
«Минский механический завод имени С.И. Вавилова-
управляющая компания холдинга «БелОМО»**

ОКП РБ 29.32.30.250

МКС 43.040.40

ОКП 45 9135

КЛАПАН ДВУХМАГИСТРАЛЬНЫЙ

ПАСПОРТ

8197.00.00.000-90 ПС

EAC



4 810657 019272

| | | | | |
|--------------|--------------|--------------|--------------|--------------|
| | | | | |
| Инв. № подл. | Подп. и дата | Взам. инв. № | Инв. № дубл. | Подп. и дата |

| | |
|----------|----------------|
| Справ. № | Перв. прим. |
| | 8197.00.00.000 |

1 НАЗНАЧЕНИЕ

1.1 Клапан двухмагистральный (далее – клапан) изготавливается в соответствии с ТУ РБ 100185185.072-2002 и предназначен для управления одной тормозной магистралью от двух других.

Может использоваться на автомобилях-тягачах для предотвращения срабатывания пружинных энергоаккумуляторов в случае разгерметизации питающей магистрали прицепа.

1.2 Вид климатического исполнения клапана – У, категория размещения – I по ГОСТ 15150-69, но при этом рабочее значение температур воздуха при эксплуатации от минус 45 до плюс 80 °С включительно. Допускается эксплуатация клапана при температуре минус 60°С с измененными техническими характеристиками изделия.

| | | | | | | | | | | |
|--------------|------|--------------|-------|--------------|--|--------------|--|-----------|------|--------|
| | | | | | 8197.00.00.000-90 ПС | | | | | |
| Изм | Лист | № докум. | Подп. | Дата | КЛАПАН ДВУХМАГИСТРАЛЬНЫЙ Паспорт | | | | | |
| Разраб. | | | | | | | | Лит. | Лист | Листов |
| Провер. | | | | | | | | | 2 | 11 |
| Н.контр. | | | | | | | | АШ | | |
| Утв. | | | | | | | | | | |
| Инв. № подл. | | Подп. и дата | | Взам. инв. № | Инв. № дубл. | Подп. и дата | | | | |

2 ТЕХНИЧЕСКИЕ ХАРАКТЕРИСТИКИ

2.1 Основные технические характеристики клапана приведены в таблице 1.

Таблица 1

| Наименование параметра или размера | Значение параметра или размера |
|---|--------------------------------|
| Максимальное рабочее давление, МПа | 1,0 |
| Рабочее давление, МПа | 0,8 |
| Условный диаметр проходного сечения, мм | 5,5 |
| Падение давления на выходе клапана при обрыве питающей магистрали, МПа, не более | 0,05 |
| Присоединительная резьба, мм | М 22×1,5-6Н |
| Рабочие значения температуры при эксплуатации, °С | от минус 45 до плюс 80 * |
| Габаритные размеры, мм, не более | 80×66×35 |
| Масса, кг, не более | 0,174 |
| * Допускается эксплуатация клапана при температуре минус 60 °С с измененными техническими характеристиками изделия. | |

2.2 Сведения о содержании цветных металлов приведены в таблице 2.

Таблица 2

| Марка сплава | Масса, кг |
|--------------------------------|-----------|
| Сплав АК12М2 ТИ АШ.25210.00440 | 0,110 |
| Сплав Д16 ГОСТ 4784-97 | 0,048 |

2.3 Срок службы – не менее 5 лет.

| | | | | | | |
|--------------|------|--------------|-------|--------------|----------------------------|--------------|
| | | | | | 8197.00.00.000-90ПС | Лист |
| 1 | Зам. | 8197. | -20 | | | 3 |
| Изм | Лист | № докум. | Подп. | Дата | | |
| Инв. № подл. | | Подп. и дата | | Взам. инв. № | Инв. № дубл. | Подп. и дата |

3 КОМПЛЕКТНОСТЬ

3.1 Комплектность приведена в таблице 3.

Таблица 3

| Наименование | Количество |
|---------------------------------|------------|
| Клапан двухмагистральный | 1 шт |
| Паспорт (с гарантийным талоном) | 1 экз.* |

*При поставке клапана партиями – в каждый транспортный ящик.

4 ТРЕБОВАНИЯ БЕЗОПАСНОСТИ

4.1 Безопасность обслуживающего персонала при монтаже, испытаниях и эксплуатации клапана должна соответствовать требованиям 2.1.2.9 приложения 6 ТР ТС 018/2011 и обеспечивается конструкцией изделия.

5 УСТАНОВКА И ОПИСАНИЕ РАБОТЫ

5.1 Установка клапана должна осуществляться в соответствии с установочными чертежами автотранспортных средств (АТС), на которые он устанавливается.

5.2 Клапан устанавливается на автомобиле в любом положении. Крепление клапана осуществляется с помощью двух болтов М8.

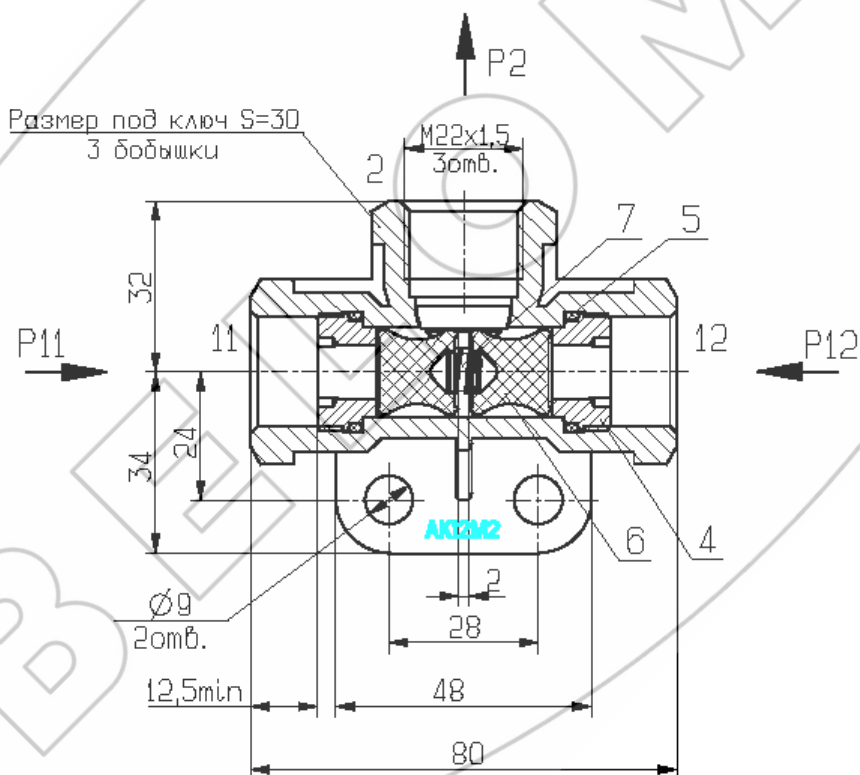
| | | | | | | |
|--------------|------|--------------|-------|--------------|----------------------------|--------------|
| | | | | | 8197.00.00.000-90ПС | Лист |
| 1 | Зам. | 8197. | -20 | | | 4 |
| Изм | Лист | № докум. | Подп. | Дата | | |
| Инв. № подл. | | Подп. и дата | | Взам. инв. № | Инв. № дубл. | Подп. и дата |

5.3 В месте установки клапана должно быть достаточно места для обеспечения его монтажа и демонтажа.

5.4 При управлении магистралью, соединенной с выводом 2 (рисунок 1), от магистрали, подведенной к выводу 11, сжатый воздух перемещает уплотнитель 6, который садится на седло уплотнителя 4, закрывая вывод 12. При этом вывод 11 соединяется с выводом 2.

При управлении магистралью, соединенной с выводом 2, от магистрали, подведенной к выводу 12, сжатый воздух перемещает уплотнитель 6, который садится на противоположное седло уплотнителя 4, закрывая вывод 11. При этом вывод 12 соединяется с выводом 2.

5.5 При обрыве одного из питающих выводов 11 или 12 клапана уплотнители 6 под действием давления в выводе 2 и пружины 7 перемещаются и уплотняют седла 4, предотвращая утечку воздуха из вывода 2 через выходы 11 и 12. При этом падение давления в подсоединенной к выводу 2 ёмкости объёмом 1 л не должно превышать 0,05 МПа.



2, 11, 12 – вывод; 4 – седло уплотнителя; 5 – кольцо;
6 – уплотнитель; 7 – пружина

Рисунок 1 – Клапан двухмагистральный

| | | | | | | |
|--------------|------|--------------|-------|--------------|----------------------------|--------------|
| | | | | | 8197.00.00.000-90ПС | Лист |
| 1 | Зам. | 8197. | -20 | | | 5 |
| Изм | Лист | № докум. | Подп. | Дата | | |
| Инв. № подл. | | Подп. и дата | | Взам. инв. № | Инв. № дубл. | Подп. и дата |

6 ВОЗМОЖНЫЕ НЕИСПРАВНОСТИ И СПОСОБЫ ИХ УСТРАНЕНИЯ

6.1 Возможные неисправности и способы их устранения приведены в таблице 4.

Таблица 4

| Неисправность | Причина | Способ устранения |
|--|---|---|
| Двухмагистральный клапан негерметичен | Дефект уплотнительного кольца 5 | Заменить уплотнительное кольцо |
| Нет полного разделения выводов 11 и 12 | Дефект уплотнителя 6 | Заменить уплотнитель |
| | Дефекты или загрязнение седел уплотнителя 4 | Очистить седла уплотнителя. При наличии дефектов заменить седло уплотнителя |

7 ТРАНСПОРТИРОВАНИЕ И ХРАНЕНИЕ

7.1 Транспортирование клапанов производится любым видом транспорта в крытых транспортных средствах по правилам перевозки грузов, действующим на соответствующем виде транспорта.

7.2 Условие транспортирования клапанов в части воздействия климатических факторов внешней среды по условиям хранения 5 (ОЖ 4) ГОСТ 15150–69 (температура воздуха ± 50 °С, относительная влажность 80 % при 15 °С).

7.3 Клапаны должны храниться у изготовителя в транспортной таре на стеллажах при условии хранения 1(Л) по ГОСТ 15150–69 не более 12 месяцев со дня изготовления.

7.4 Клапаны должны храниться у потребителя в транспортной таре на стеллажах при условии хранения 1(Л) по ГОСТ 15150–69 не более 6 месяцев со дня отгрузки потребителю (температура воздуха от плюс 40 °С до плюс 5 °С, относительная влажность 60 % при 20 °С).

| | | | | | | |
|--------------|------|--------------|-------|--------------|----------------------------|--------------|
| | | | | | 8197.00.00.000-90ПС | Лист |
| 1 | Зам. | 8197. | -20 | | | 6 |
| Изм | Лист | № докум. | Подп. | Дата | | |
| Инв. № подл. | | Подп. и дата | | Взам. инв. № | Инв. № дубл. | Подп. и дата |

8 УКАЗАНИЯ ПО ТЕХНИЧЕСКОМУ ОБСЛУЖИВАНИЮ И ЭКСПЛУАТАЦИИ

8.1 Клапан является ремонтпригодным и не нуждается в специальном техническом обслуживании. Ремонт клапана производится на участках, предназначенных для ремонта узлов пневмосистем транспортных средств.

8.2 Эксплуатация клапана должна осуществляться в соответствии с инструкциями по эксплуатации на автотранспортные средства.



| | | | | | | |
|--------------|------|--------------|--------------|--------------|----------------------------|--------------|
| | | | | | 8197.00.00.000-90ПС | Лист |
| 1 | Зам. | 8197. | -20 | | | 7 |
| Изм | Лист | № докум. | Подп. | Дата | | |
| | | | | | | |
| Инв. № подл. | | Подп. и дата | Взам. инв. № | Инв. № дубл. | | Подп. и дата |

9 ГАРАНТИИ ИЗГОТОВИТЕЛЯ

9.1 Изготовитель гарантирует соответствие клапана требованиям ТУ РБ 100185185.072-2002 при соблюдении потребителем условий эксплуатации, хранения, транспортирования.

9.2 Гарантийный срок эксплуатации клапана – 24 месяца, а для автомобилей специального назначения – _____ или _____ км пробега.

Гарантийный срок исчисляется со дня ввода клапана в эксплуатацию, но не более шести месяцев со дня его отгрузки потребителю.

9.3 Претензии по качеству предъявляются в соответствии с постановлением Кабинета Министров Республики Беларусь № 952 от 27.06.2008г. «О гарантийном сроке эксплуатации сложной техники и оборудования»

По вопросам гарантии и ремонта обращаться по адресу:

220114

Республика Беларусь

г. Минск, ул. Макаенка, 23

ОАО «ММЗ имени С.И. Вавилова –

управляющая компания холдинга «БелОМО»

т.+375 (17) 272 42 31

| | | | | | | | | | |
|--------------|------|----------|--------------|------|--------------|--|--------------|--|--------------|
| | | | | | | | | | Лист |
| 1 | Зам. | 8197. | -20 | | | | | | 8 |
| Изм | Лист | № докум. | Подп. | Дата | | | | | |
| | | | | | | | | | |
| | | | | | | | | | |
| Инв. № подл. | | | Подп. и дата | | Взам. инв. № | | Инв. № дубл. | | Подп. и дата |

10 СВИДЕТЕЛЬСТВО О ПРИЕМКЕ

Клапан двухмагистральный 8197.00.00.000-90 соответствует требованиям ТУ РБ 100185185.072-2002 и признан годным для эксплуатации.

Количество изделий _____

Номер партии _____

Дата изготовления « ____ » _____ 20__

Начальник ОТК

личная подпись

расшифровка подписи

год, месяц, число

Представитель заказчика

МП

личная подпись

расшифровка подписи

год, месяц, число

| | | | | | | |
|--------------|------|--------------|-------|--------------|----------------------------|--------------|
| | | | | | 8197.00.00.000-90ПС | Лист |
| 1 | Зам. | 8197. | -20 | | | 9 |
| Изм | Лист | № докум. | Подп. | Дата | | |
| Инв. № подл. | | Подп. и дата | | Взам. инв. № | Инв. № дубл. | Подп. и дата |

РЕСПУБЛИКА БЕЛАРУСЬ, 220114 г.МИНСК, ул. МАКАЕНКА, 23,
 ОАО «ММЗ имени С.И.Вавилова –
 управляющая компания холдинга «БелОМО»
 ТЕЛ. +375 (17) 215 11 90, 263 97 72; ФАКС +375 (17) 272 31 63;

ГАРАНТИЙНЫЙ ТАЛОН № 1

Клапан двухмагистральный 8197.00.00.000-90

(наименование, тип и марка изделия)

(число, месяц, год выпуска)

(заводской номер изделия)

Изделие полностью соответствует чертежам, характеристике
 и требованиям технических нормативных правовых актов

8197.00.00.000

ТУ РБ 100185185.072-2002

(наименование документа)

Гарантируется исправность изделия в эксплуатации в течение _____

24 месяцев, а для автомобилей специального назначения –

или _____ км пробега

(месяцев, дней, часов, километров пробега и т.д., а также другие гарантийные обязательства)

Начальник ОТК предприятия _____

(фамилия, имя, отчество)

(подпись)
М.П.

Представитель заказчика _____

(фамилия, имя, отчество)

(подпись)
М.П.

(дата получения изделия на складе предприятия – изготовителя)

(должность, фамилия, имя, отчество)

(подпись)
М.П.

(дата продажи (поставки) изделия продавцом (поставщиком))

(должность, фамилия, имя, отчество)

(подпись)
М.П.

(дата продажи (поставки) изделия продавцом (поставщиком))

(должность, фамилия, имя, отчество)

(подпись)
М.П.

(дата ввода изделия в эксплуатацию)

(должность, фамилия, имя, отчество)

(подпись)
М.П.

| | | | | | | | |
|--------------|------|--------------|-------|--------------|--|----------------------------|--------------|
| 1 | Зам. | 8197. | -20 | | | 8197.00.00.000-90ПС | Лист |
| Изм | Лист | № докум. | Подп. | Дата | | | 10 |
| Инв. № подл. | | Подп. и дата | | Взам. инв. № | | Инв. № дубл. | Подп. и дата |

ЛИСТ РЕГИСТРАЦИИ ИЗМЕНЕНИЙ

| Изм. | Номера листов (страниц) | | | | Всего листов в докум. | № докум. | Входящий № сопроводительного докум. и дата | Подпись | Дата |
|------|-------------------------|------------|-------|----------------|-----------------------|----------|--|---------|------|
| | измененных | замененных | новых | аннулированных | | | | | |
| | | | | | | | | | |
| | | | | | | | | | |
| | | | | | | | | | |
| | | | | | | | | | |
| | | | | | | | | | |
| | | | | | | | | | |
| | | | | | | | | | |
| | | | | | | | | | |
| | | | | | | | | | |
| | | | | | | | | | |
| | | | | | | | | | |
| | | | | | | | | | |
| | | | | | | | | | |
| | | | | | | | | | |
| | | | | | | | | | |
| | | | | | | | | | |
| | | | | | | | | | |
| | | | | | | | | | |
| | | | | | | | | | |
| | | | | | | | | | |
| | | | | | | | | | |
| | | | | | | | | | |
| | | | | | | | | | |

| | | | | | | |
|--------------|------|--------------|-------|--------------|---------------------|--------------|
| 1 | Зам. | 8197. | -20 | | 8197.00.00.000-90ПС | Лист |
| Изм | Лист | № докум. | Подп. | Дата | | 11 |
| Инв. № подл. | | Подп. и дата | | Взам. инв. № | Инв. № дубл. | Подп. и дата |