

8492.35.21.113ГЧ

Справ. №  
8492.35.21.113

Перв. примен.

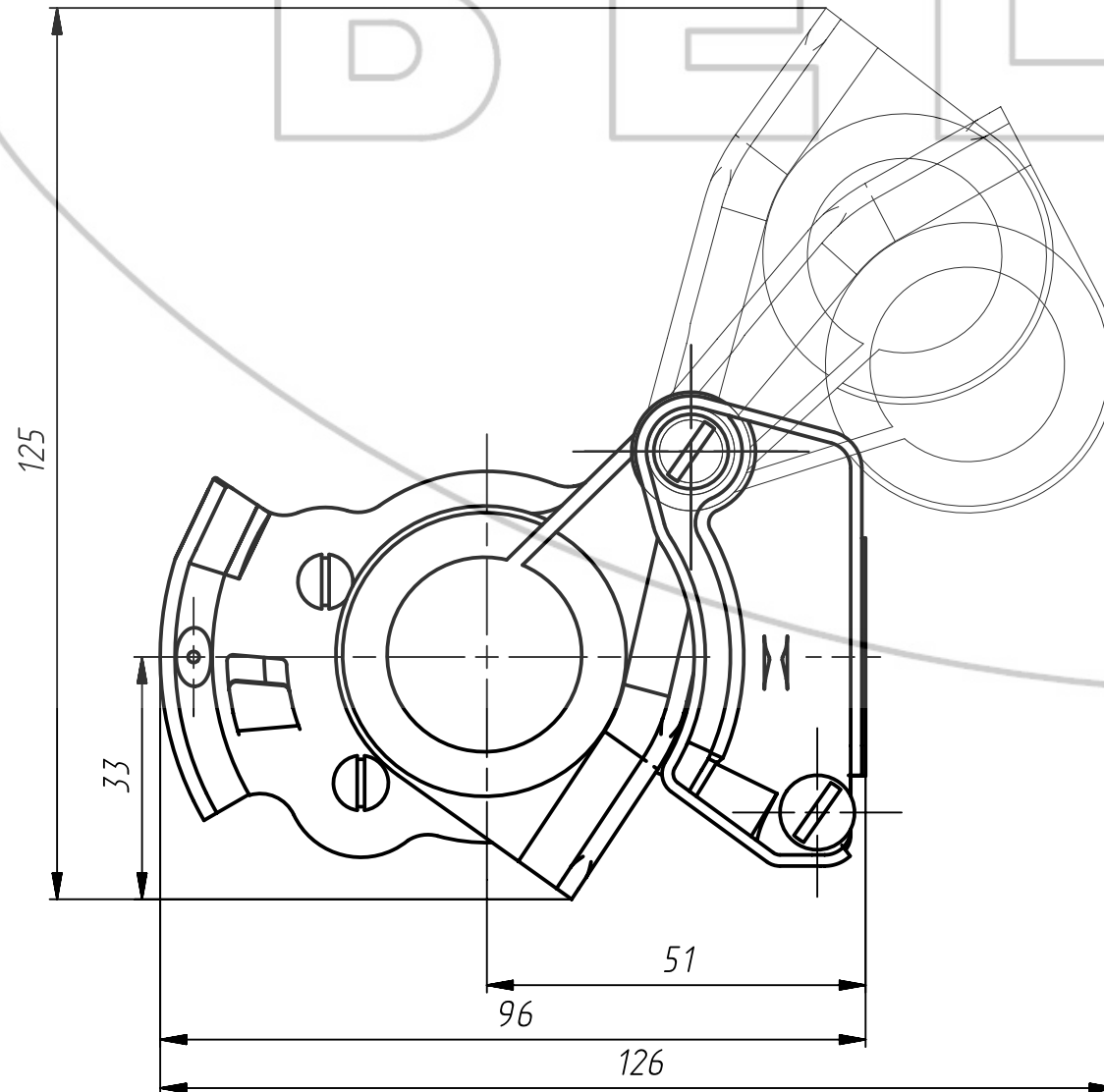
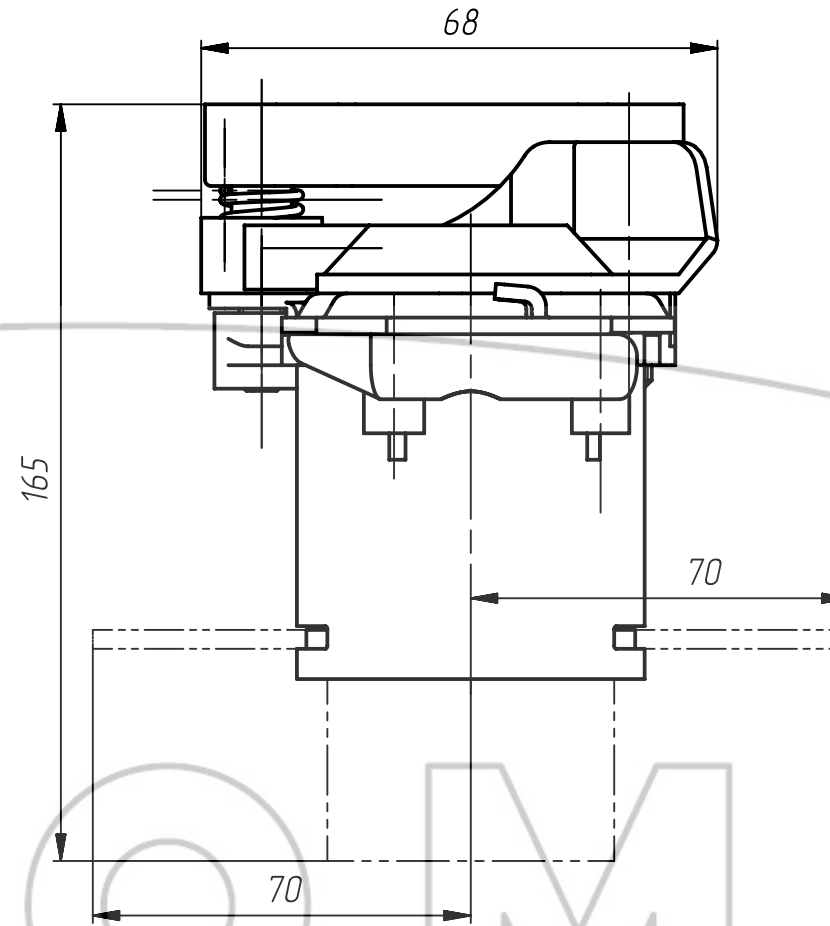
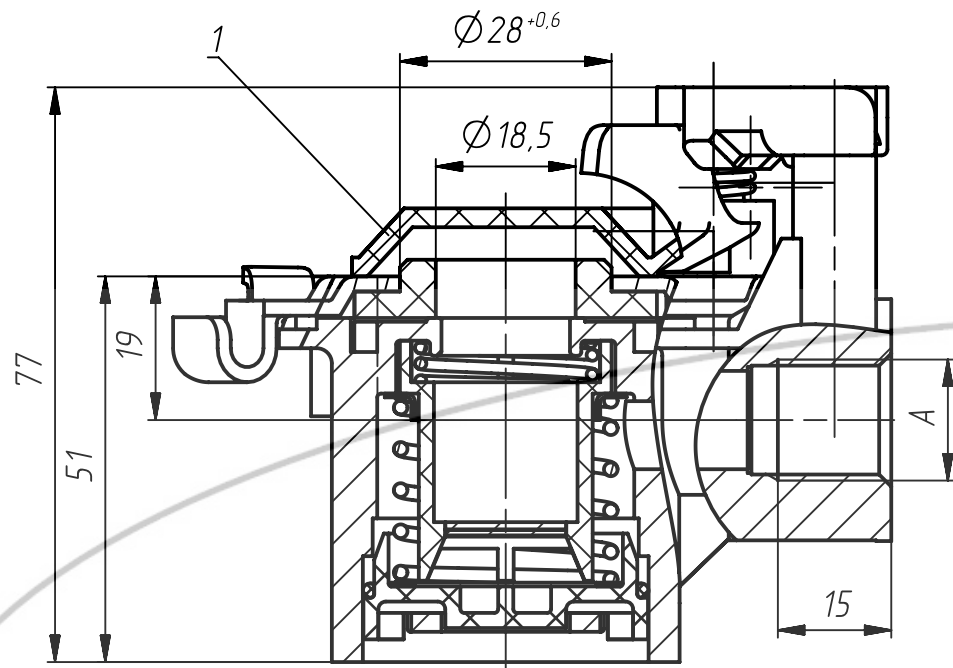
Справ. №

Подп. и дата

Изм. № подл.

Изм. № докл.

Взам. инв. №



Обозначение	Размер А, мм	Момент затяжки присоединительного штуцера, нМ
8492.35.21.113	M16x1,5-6H	от 24,5 до 31,4
-10	M22x1,5-6H	от 39 до 49

Рабочая среда - воздух.  
Рабочее давление - 0,8МПа.  
Рабочее значение температур при эксплуатации от минус 45 до плюс 70°С.  
Деталь поз. 1 - красного цвета.

					<b>8492.35.21.113ГЧ</b>			
Изм.	Лист	№ докум.	Подп.	Дата	Головка соединительная Габаритный чертеж	Лит.	Масса	Масштаб
Разраб.							-	1:1
Пров.						Лист	Листов 1	
Т.контр.						АШ		
Н.контр.								
Утв.								