

Открытое акционерное общество  
«Минский механический завод имени С.И. Вавилова-  
управляющая компания холдинга «БелОМО»

ОКП РБ 28.12.14.200

ОГКС 43.040.40

**КЛАПАН БЫСТРОГО ОТТОРМАЖИВАНИЯ**

**Паспорт**

**8396.35.62.010-01ПС**



4 810657 021084

Инв. № подл.	Подп. и дата	Взам. инв. №	Инв. № дубл.	Подп. и дата

Справ №	Перв. примен.
	8396.35.62.010

## 1 Назначение

1.1 Клапан быстрого оттормаживания (далее – клапан) выполнен в соответствии с ТУ ВУ 100185185.261-2022. Предназначен для обеспечения быстрого сброса воздуха из протяженных управляющих или тормозных магистралей и тормозных цилиндров автотранспортных средств (далее – АТС) за счет сокращения пути, проходимого сжатым воздухом при выпуске.

Клапан оснащен глушителем, предназначенным для снижения уровня шума при выпуске сжатого воздуха в атмосферу.

1.2 Климатическое исполнение клапана – У, категория размещения – I по ГОСТ 15150-69, но при этом рабочее значение температур воздуха при эксплуатации – от минус 50 °С до плюс 80 °С включительно.



					8396.35.62.010-01ПС					
Изм.	Лист	№ докум.	Подп.	Дата	Клапан быстрого оттормаживания  Паспорт			Лит.	Лист	Листов
Разраб.									2	12
Пров.								АШ		
Н. контр										
Инв.№ подл		Подп. и дата		Взам. инв. №	Инв. № дубл.		Подп. и дата			

## 2 Технические характеристики

2.1 Основные технические характеристики клапана приведены в таблице 1.

Таблица 1

Наименование параметра или размера	Значение параметра или размера
Максимальное рабочее давление, МПа	1,0
Рабочее давление, МПа	0,8
Проходное сечение, мм	Ø14
Уровень звука, дБ(А), не более*	95
Присоединительная резьба, мм	M22x1,5-6H
Рабочие значения температуры при эксплуатации, °С	От минус 50 до плюс 80
Масса, кг, не более	0,32
* Соответствует уровню звука не более 72 дБ(А), измеренному в соответствии с правилами ЕЭК ООН №51(02), приложение 6, пересмотр 1.	

2.2 Габаритные и присоединительные размеры показаны на рисунке 1.

2.3 Сведения о содержании цветных металлов приведены в таблице 2.

Таблица 2

Марка сплава	Масса, кг
Сплав АК12М2 ТИ АШ.25210.00440	0,247

2.4 Срок службы – не менее 5 лет.

					8396.35.62.010-01ПС	Лист
						3
Изм.	Лист	№ докум.	Подп.	Дата		
Инв. № подл.		Подп. и дата		Взам. инв. №	Инв. № дубл.	Подп. и дата

### 3 Комплектность

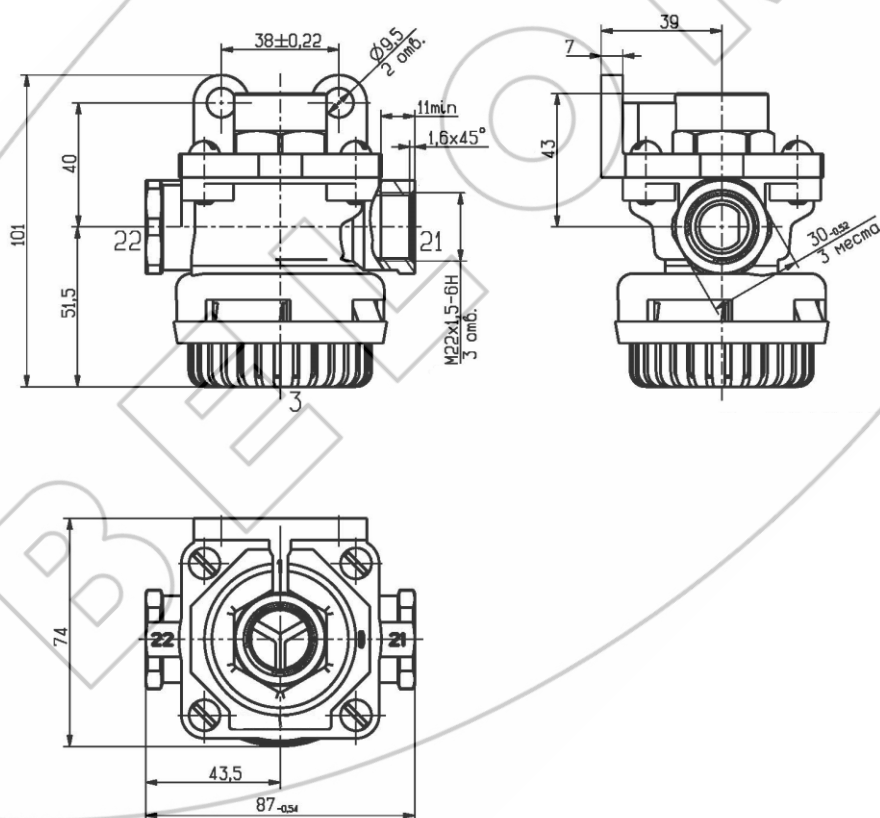
3.1 Комплектность приведена в таблице 3.

Таблица 3

Наименование	Количество
Клапан быстрого оттормаживания	1 шт.
Паспорт (с гарантийным талоном)	1 экз.*
* При поставке клапанов партиями – в каждый транспортный ящик.	

### 4 Требования безопасности

4.1 Безопасность обслуживающего персонала при монтаже, испытаниях и эксплуатации клапана должна соответствовать требованиям 2.1.2.9 приложения 6 ТР ТС 018/2011 и обеспечивается конструкцией изделия.



1, 21, 22, 3 – ВЫВОДЫ

Рисунок 1 – Габаритные и присоединительные размеры клапана

					8396.35.62.010-01ПС		Лист
							4
Изм.	Лист	№ докум.	Подп.	Дата			
Инв. № подл.		Подп. и дата		Взам. инв. №	Инв. № дубл.	Подп. и дата	

## 5 Установка и описание работы

5.1 Установка клапана должна осуществляться в соответствии с установочными чертежами на АТС.

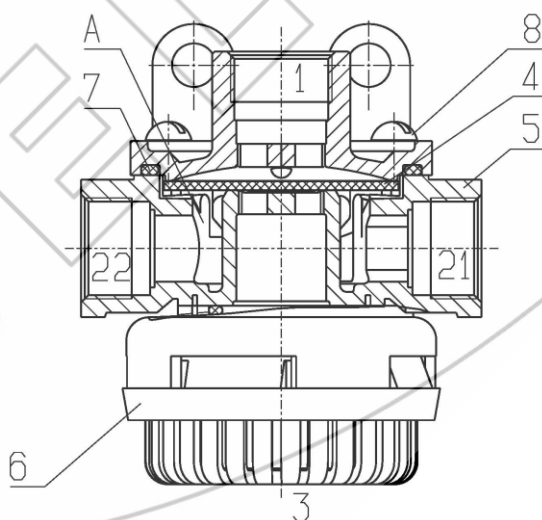
Клапан следует устанавливать вертикально, выводом 3 вниз.

Крепление осуществляется при помощи двух болтов М8 через монтажные отверстия в корпусе клапана (рисунок 1).

5.2 При подаче давления в вывод 1 (рисунок 2) воздух прижимает диафрагму 4 к седлу корпуса 5, перекрывая выход воздуха в атмосферу через вывод 3, отжимает кромку диафрагмы 4 и попадает в камеру А и далее через выходы 21 и 22 к подключенным далее тормозным камерам.

При падении давления в выводе 1, под действием более высокого давления в камере А диафрагма 4 прогибается вверх, перекрывая проход воздуха к выводу 1. Подключенные к выводам 21 и 22 тормозные камеры полностью или частично, в зависимости от степени падения давления в выводе 1, растормаживаются, сбрасывая воздух через вывод 3 и глушитель 6.

5.3 При монтаже на АТС момент затяжки присоединительных штуцеров от 39,2 до 49 Н м.



1, 21, 22, 3 – вывод, 4 – диафрагма, 5 – корпус, 6 – глушитель,

7 – уплотнительное кольцо, 8 – винт, А – камера

Рисунок 2 – Устройство клапана

					8396.35.62.010-01ПС	Лист
						5
Изм.	Лист	№ докум.	Подп.	Дата		
Инв. № подл.		Подп. и дата		Взам. инв. №	Инв. № дубл.	Подп. и дата

## 6 Возможные неисправности и способы их устранения

6.1 Возможные неисправности и способы их устранения представлены в таблице 4.

Таблица 4

Неисправность	Причина	Способ устранения
Утечка воздуха из вывода 3 при подаче давления в вывод 1	Загрязнено седло корпуса 5	Очистить седло корпуса
	Дефект диафрагмы 4	Заменить дефектную диафрагму
Утечка воздуха по стыку корпусов	Ослабло крепление винтов 8	Подтянуть винты
	Дефект уплотнительного кольца 7	Заменить дефектное кольцо

					8396.35.62.010-01ПС	Лист
						6
Изм.	Лист	№ докум.	Подп.	Дата		
Инв. № подл.		Подп. и дата		Взам. инв. №	Инв. № дубл.	Подп. и дата

## 7 Транспортирование и хранение

7.1 Транспортирование клапана производится любым видом транспорта в крытых транспортных средствах по правилам перевозки грузов, действующим на соответствующем виде транспорта.

7.2 Условие транспортирования клапана:

- в части воздействия климатических факторов внешней среды по условиям хранения 5 (ОЖ 4) ГОСТ 15150 – 69;

- в части воздействия механических факторов – С ГОСТ 23170-78.

7.3 Клапан должен храниться у изготовителя в транспортной таре на стеллажах при условии хранения 1(Л) по ГОСТ15150 – 69 не более 12 месяцев со дня изготовления.

7.4 Клапан должен храниться у потребителя в транспортной таре на стеллажах при условии хранения 1(Л) по ГОСТ 15150– 69 не более 6 месяцев со дня отгрузки потребителю.

ВЕЛ

					8396.35.62.010-01ПС	Лист
						7
Изм.	Лист	№ докум.	Подп.	Дата		
Инв. № подл.		Подп. и дата		Взам. инв. №	Инв. № дубл.	Подп. и дата

## 8 Указание по техническому обслуживанию и эксплуатации

8.1 Эксплуатация клапана должна осуществляться в соответствии с инструкциями по эксплуатации на АТС.

8.2 Клапан является ремонтпригодным. Ремонт клапана должен производиться на участках, предназначенных для ремонта узлов пневмосистем транспортных средств.



					8396.35.62.010-01ПС	Лист
						8
Изм.	Лист	№ докум.	Подп.	Дата		
Инв. № подл.		Подп. и дата		Взам. инв. №	Инв. № дубл.	Подп. и дата



## 9 Гарантии изготовителя

9.1 Изготовитель гарантирует соответствие клапана требованиям ТУ ВУ 100185185.261-2022 при соблюдении потребителем условий эксплуатации, хранения и транспортирования.

9.2 Гарантийный срок эксплуатации клапана – 24 месяца, а для автомобилей специального назначения – \_\_\_\_\_ или \_\_\_\_\_ км пробега.

Гарантийный срок исчисляется со дня ввода клапана в эксплуатацию, но не позднее шести месяцев со дня отгрузки потребителю.

9.3 Претензии по качеству предъявляются в соответствии с Постановлением Совета Министров Республики Беларусь № 952 от 27 июня 2008 г. «О гарантийном сроке эксплуатации сложной техники и оборудования».

9.4 По вопросам гарантии и ремонта обращаться по адресу:

220114

Республика Беларусь

г. Минск, ул. Макаенка, 23

ОАО «ММЗ имени С.И. Вавилова –

управляющая компания холдинга «БелОМО»

Т. +375 (17) 272 42 31

					8396.35.62.010-01ПС	Лист
						9
Изм.	Лист	№ докум.	Подп.	Дата		
Инв. № подл.		Подп. и дата	Взам. инв. №	Инв. № дубл.		Подп. и дата

## 10 Свидетельство о приемке

Клапан быстрого оттормаживания 8396.35.62.010-01 соответствует требованиям ТУ ВУ 100185185.261-2022 и признан годным для эксплуатации.

Количество изделий \_\_\_\_\_

Дата изготовления «\_\_\_\_\_» \_\_\_\_\_ 20\_\_ г.

Начальник ОТК

МП

\_\_\_\_\_  
личная подпись

\_\_\_\_\_  
расшифровка подписи

\_\_\_\_\_  
год, месяц, число

Представитель заказчика (при необходимости)

МП

\_\_\_\_\_  
личная подпись

\_\_\_\_\_  
расшифровка подписи

\_\_\_\_\_  
год, месяц, число

					8396.35.62.010-01ПС	Лист
						10
Изм.	Лист	№ докум.	Подп.	Дата		
Инв. № подл.		Подп. и дата		Взам. инв. №	Инв. № дубл.	Подп. и дата

**ОАО «ММЗ имени С.И.Вавилова –  
управляющая компания холдинга «БелОМО»**  
Республика Беларусь, 220114 г.Минск, ул. Макаёнка, 23,  
ТЕЛ. +375 (17) 215 11 90, 263 97 75;      ФАКС +375 (17) 272 31 63;

ГАРАНТИЙНЫЙ ТАЛОН № 1

Клапан быстрого оттормаживания 8396.35.62.010-01

(наименование, тип и марка изделия)

(число, месяц, год выпуска)

(заводской номер изделия)

Изделие полностью соответствует чертежам, характеристике и требованиям тех-  
нических нормативных правовых актов 8396.35.62.010

ТУ ВУ 100185185.261-2022

(наименование документа)

Гарантируется исправность изделия в эксплуатации в течение 24  
месяцев, а для автомобилей специального назначения

или                      км пробега

(месяцев, дней, часов, километров пробега и т.д., а также другие гарантийные обязательства)

Начальник ОТК предприятия

(фамилия, имя, отчество)

(подпись)

М.П.

Представитель заказчика

(фамилия, имя, отчество)

(подпись)

М.П.

(дата получения изделия на складе предприятия – изготовителя)

(должность, фамилия, имя, отчество)

(подпись)

М.П.

(дата продажи (поставки) изделия продавцом (поставщиком))

(должность, фамилия, имя, отчество)

(подпись)

М.П.

(дата продажи (поставки) изделия продавцом (поставщиком))

(должность, фамилия, имя, отчество)

(подпись)

М.П.

(дата ввода изделия в эксплуатацию)

(должность, фамилия, имя, отчество)

(подпись)

М.П.

					<b>8396.35.62.010-01ПС</b>	Лист
						11
Изм.	Лист	№ докум.	Подп.	Дата		
Инв. № подл.		Подп. и дата	Взам. инв. №	Инв. № дубл.		Подп. и дата

## Лист регистрации изменений

Изм.	Номера листов (страниц)				Всего листов (страниц) в документе	Номер документа	Входящий номер сопроводительного документа и дата	Подпись	Дата
	изменённых	заменённых	новых	аннулированных					

						<b>8396.35.62.010-01ПС</b>	Лист
Изм.	Лист	№ докум.	Подп.	Дата			12
Инв. № подл.	Подп. и дата		Взам. инв. №		Инв. № дубл.		Подп. и дата