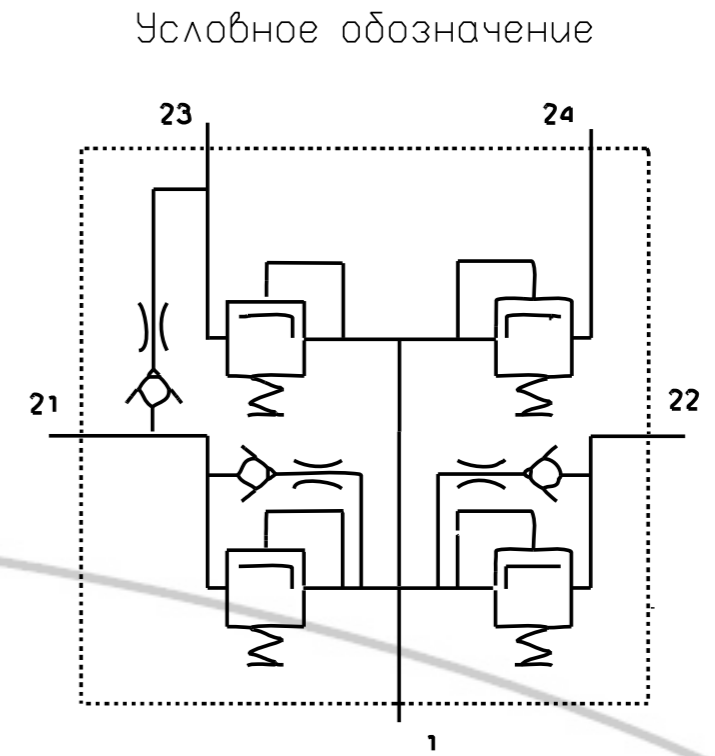
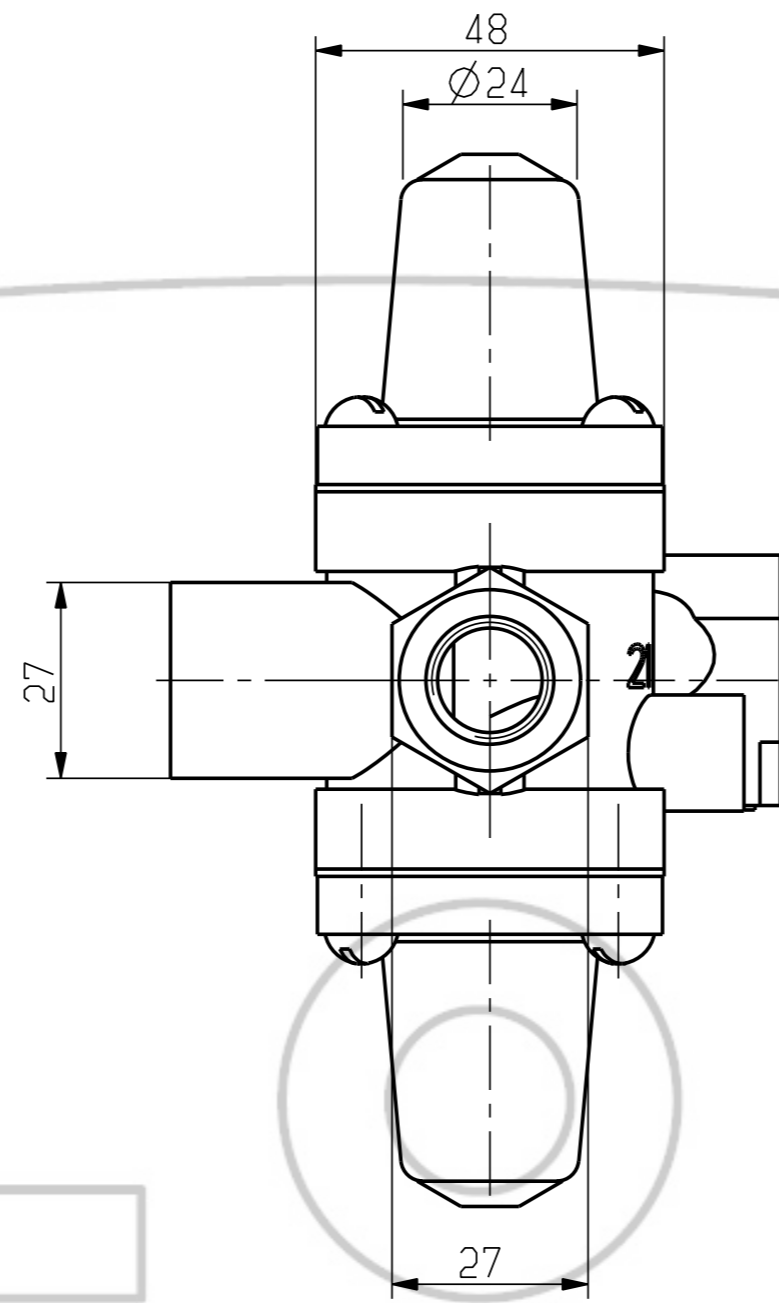
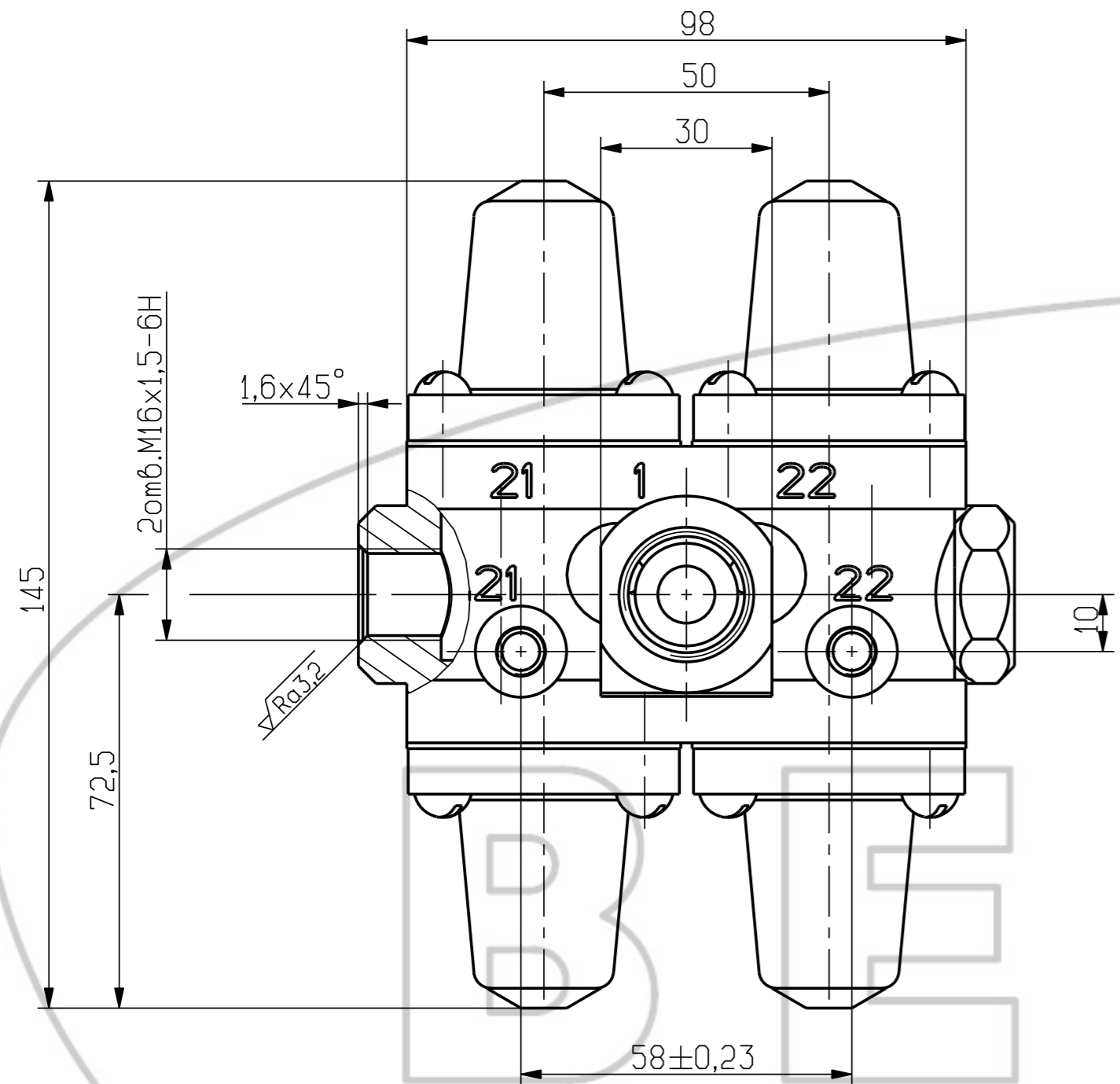


8122.35.15.300ГЧ



1, 21, 22, 23, 24 - выходы сжатого воздуха

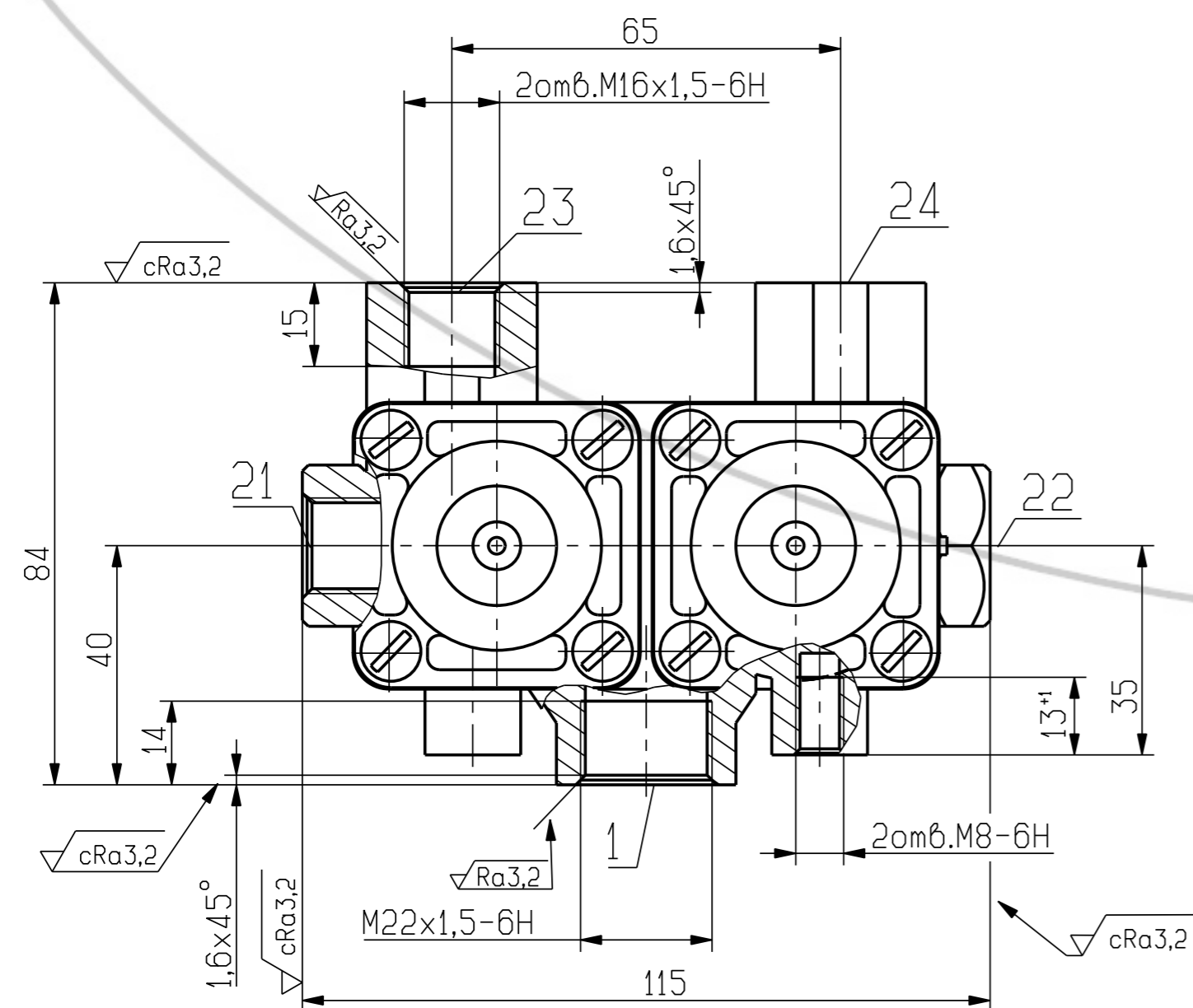
Техническая характеристика

Параметры	Обозначение	
	8122.35.15.300	8122.35.15.300-10
Рабочее давление, МПа	0,8	
Давление открытия контуров 21, 22, 24, МПа	от 0,64 до 0,67	
Давление открытия контура 23, МПа	от 0,64 до 0,67	от 0,68 до 0,71
Давление в контуре 23, МПа не более, при P ₂₁ = 0	0,05	
Пропускная способность обратного клапана л/мин, при P ₂₃ = 0,6 МПа	25±10	
Давление статического закрытия контуров, МПа, не менее	0,45	
Давление динамического закрытия контуров, МПа, не менее	0,5	0,55
Рабочее значение температуры при эксплуатации, °С	от минус 45 до плюс 80*	

* Допускается эксплуатация клапана при температуре минус 50 °С с измененными характеристиками.

Технические требования

Момент затяжки соединительных штуцеров:
 M16x1,5 - от 24,5 до 31,4 Н м;
 M22x1,5 - от 39 до 49 Н м.



Перв. примен. 8122.35.15.300
Справн.

Подп. и дата
Взам. инв.н
И.инв.н дубл.
Подп. и дата
И.инв.н подп.

8122.35.15.300ГЧ				
Изм.	Лист	№ докум.	Подп.	Дата
Разраб.				
Проб.				
Т.контр.				
И.контр.				
Утв.				
Клапан защитный четырехконтурный Габаритный чертёж			Лист	Листов 1
			АШ	