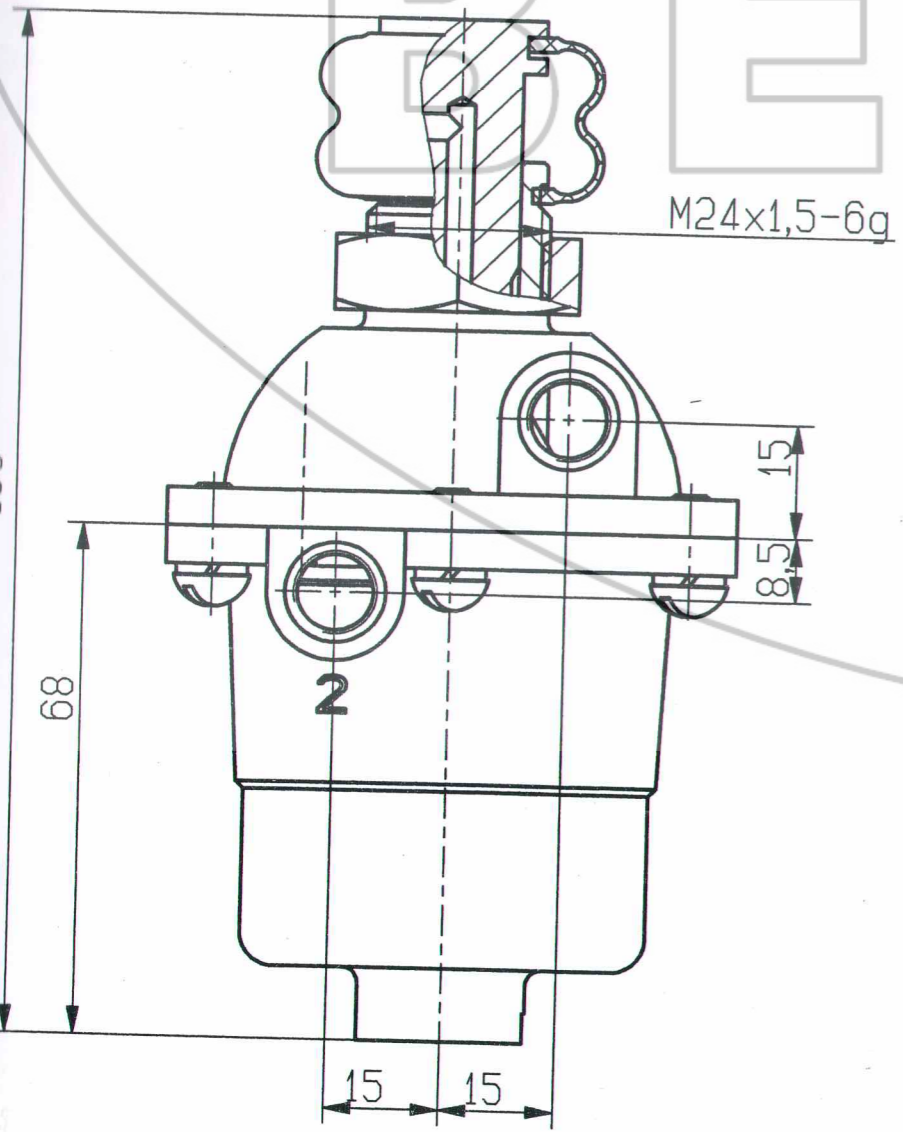
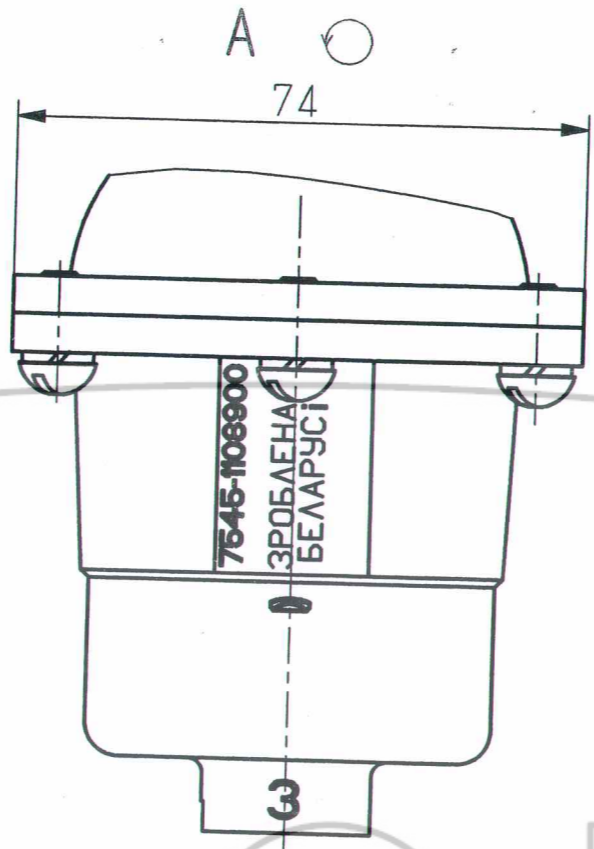
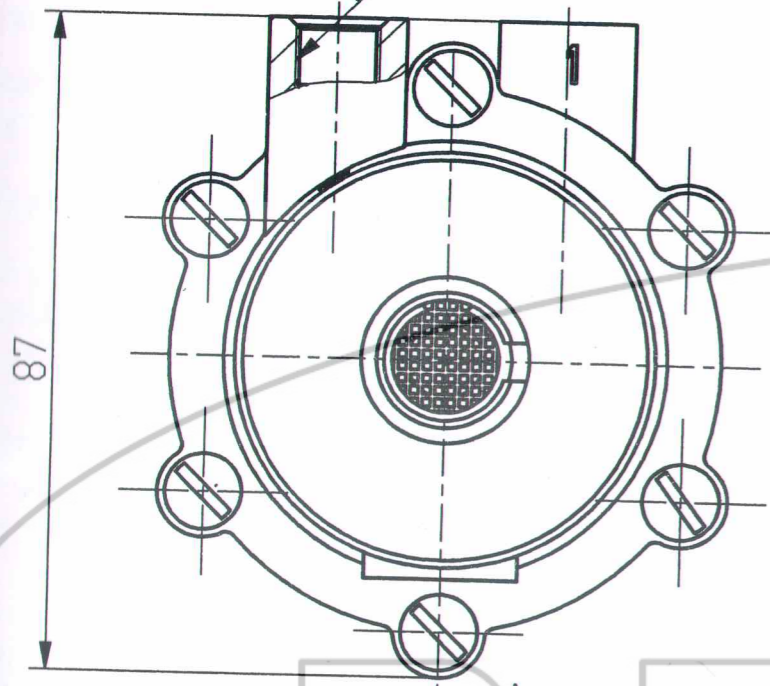


8632.11.08.900ГЧ

K1/4"ГОСТ 6111-52  
2 отв.

Ra3,2



Техническая характеристика

- 1 Рабочая среда - воздух.
- 2 Рабочее давление 0,80МПа.
- 3 Рабочее значение температур при эксплуатации от минус 45 °С до плюс 80 °С. Допускается эксплуатация клапана при температуре минус 50 °С с измененными техническими характеристиками.
- 4 Ход толкателя не более 10 мм.
- 5 Максимальное усилие включения 30Н.

1, 2, 3 - выводы

ЭКЗЕМПЛЯР 27

8632.11.08.900ГЧ/7545-1108900ГЧ

Клапан пневматический Габаритный чертёж	Лит.	Масса	Масштаб
	A	0,8	1:1
Лист		Листов 1	

АШ