

Открытое акционерное общество
«Минский механический завод имени С.И. Вавилова-
управляющая компания холдинга «БелОМО»

ОКП РБ 28.12.14.200

ОГКС 43.040.40

КЛАПАН БЫСТРОГО ОТТОРМАЖИВАНИЯ

Паспорт

8396.35.62.010-02ПС



4 810657 021091

| | | | | |
|--------------|--------------|--------------|--------------|--------------|
| | | | | |
| Инв. № подл. | Подп. и дата | Взам. инв. № | Инв. № дубл. | Подп. и дата |

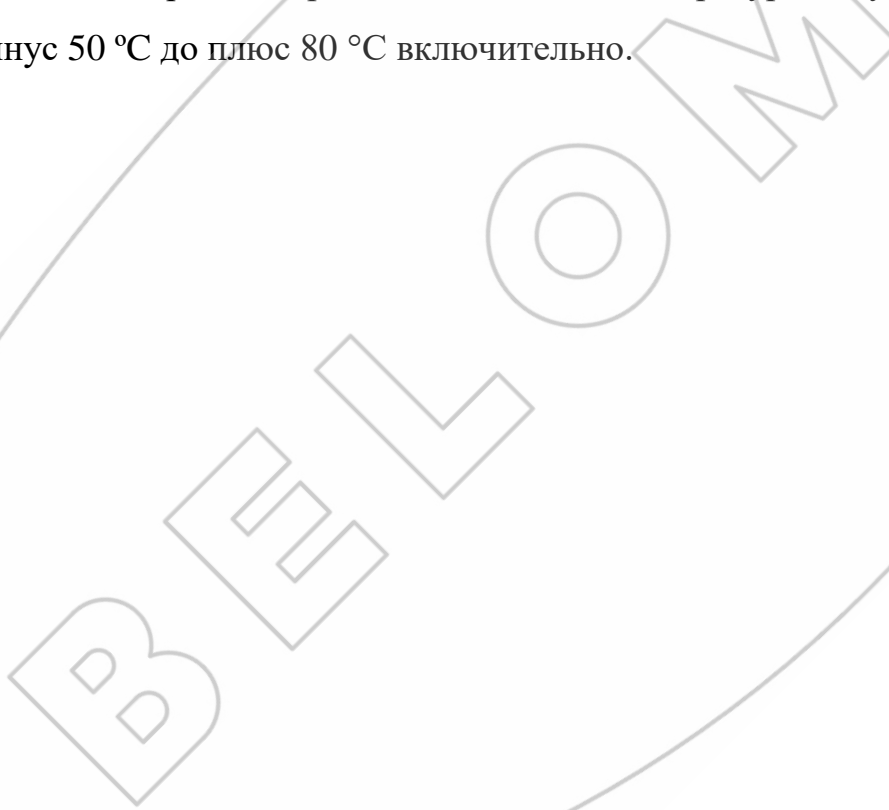
| | |
|---------|----------------|
| Справ № | Перв. примен. |
| | 8396.35.62.010 |

1 Назначение

1.1 Клапан быстрого оттормаживания (далее – клапан) выполнен в соответствии с ТУ ВУ 100185185.261-2022. Предназначен для обеспечения быстрого сброса воздуха из протяженных управляющих или тормозных магистралей и тормозных цилиндров автотранспортных средств (далее – АТС) за счет сокращения пути, проходимого сжатым воздухом при выпуске.

Клапан оснащен выпускным окном, позволяющим устанавливать глушитель шума для снижения уровня звука при выпуске сжатого воздуха.

1.2 Климатическое исполнение клапана – У, категория размещения – I по ГОСТ 15150-69, но при этом рабочее значение температур воздуха при эксплуатации – от минус 50 °С до плюс 80 °С включительно.



| | | | | | | | | | | |
|------------|------|--------------|-------|--------------|--|--|--------------|------|------|--------|
| | | | | | 8396.35.62.010-02ПС | | | | | |
| Изм. | Лист | № докум. | Подп. | Дата | Клапан быстрого оттормаживания Паспорт | | | Лит. | Лист | Листов |
| Разраб. | | | | | | | | | 2 | 12 |
| Пров. | | | | | | | | АШ | | |
| Н. контр | | | | | | | | | | |
| Инв.№ подл | | Подп. и дата | | Взам. инв. № | Инв. № дубл. | | Подп. и дата | | | |

2 Технические характеристики

2.1 Основные технические характеристики клапана приведены в таблице 1.

Таблица 1

| Наименование параметра или размера | Значение параметра или размера |
|---|--------------------------------|
| Максимальное рабочее давление, МПа | 1,0 |
| Рабочее давление, МПа | 0,8 |
| Проходное сечение, мм | Ø14 |
| Присоединительная резьба, мм | M22x1,5-6H |
| Рабочие значения температуры при эксплуатации, °С | От минус 50 до плюс 80 |
| Масса, кг, не более | 0,29 |

2.2 Габаритные и присоединительные размеры указаны на рисунке 1.

2.3 Сведения о содержании цветных металлов приведены в таблице 2.

Таблица 2

| Марка сплава | Масса, кг |
|--------------------------------|-----------|
| Сплав АК12М2 ТИ АШ.25210.00440 | 0,247 |

2.4 Срок службы – не менее 5 лет.

| | | | | | | |
|--------------|------|--------------|-------|--------------|---------------------|--------------|
| | | | | | 8396.35.62.010-02ПС | Лист |
| | | | | | | 3 |
| Изм. | Лист | № докум. | Подп. | Дата | | |
| Инв. № подл. | | Подп. и дата | | Взам. инв. № | Инв. № дубл. | Подп. и дата |

3 Комплектность

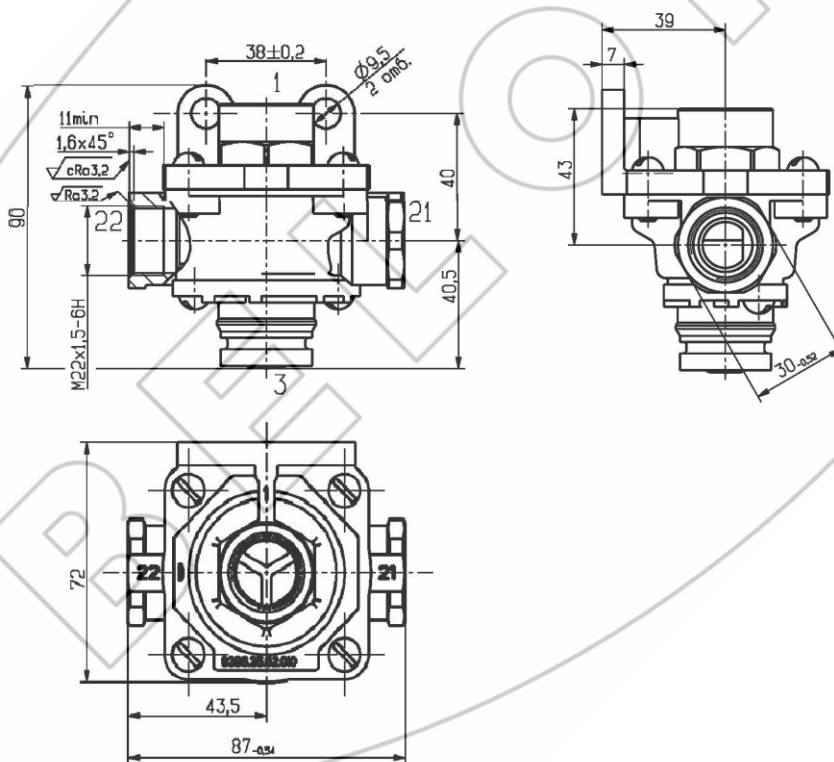
3.1 Комплектность приведена в таблице 3.

Таблица 3

| Наименование | Количество |
|--|------------|
| Клапан быстрого оттормаживания | 1 шт. |
| Паспорт (с гарантийным талоном) | 1 экз.* |
| * При поставке клапанов партиями – в каждый транспортный ящик. | |

4 Требования безопасности

4.1 Безопасность обслуживающего персонала при монтаже, испытаниях и эксплуатации клапана должна соответствовать требованиям 2.1.2.9 приложения 6 ТР ТС 018/2011 и обеспечивается конструкцией изделия.



1, 21, 22, 3 – выводы

Рисунок 1 – Габаритные и присоединительные размеры клапана

| | | | | | | | |
|--------------|------|--------------|-------|--------------|---------------------|--------------|--------------|
| | | | | | 8396.35.62.010-02ПС | | Лист |
| Изм. | Лист | № докум. | Подп. | Дата | | | 4 |
| Инв. № подл. | | Подп. и дата | | Взам. инв. № | | Инв. № дубл. | Подп. и дата |

5 Установка и описание работы

5.1 Установка клапана должна осуществляться в соответствии с установочными чертежами на АТС.

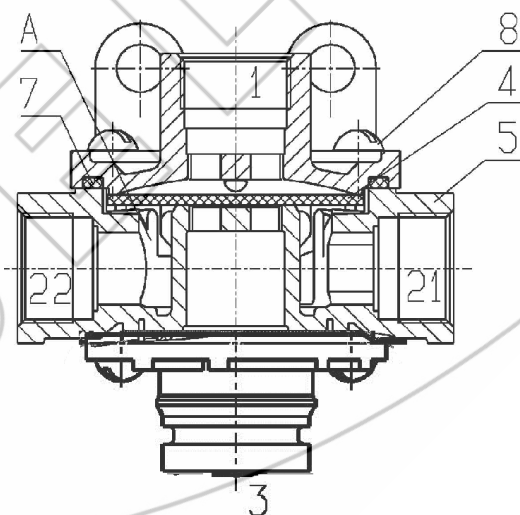
Клапан следует устанавливать вертикально, выводом 3 вниз.

Крепление осуществляется при помощи двух болтов М8 через монтажные отверстия в корпусе клапана (рисунок 1).

5.2 При подаче давления в вывод 1 (рисунок 2) воздух прижимает диафрагму 4 к седлу корпуса 5, перекрывая выход воздуха в атмосферу через вывод 3, отжимает кромку диафрагмы 4 и попадает в камеру А и далее через выводы 21 и 22 к подключенным далее тормозным камерам.

При падении давления в выводе 1, под действием более высокого давления в камере А диафрагма 4 прогибается вверх, перекрывая проход воздуха к выводу 1. Подключенные к выводам 21 и 22 тормозные камеры полностью или частично, в зависимости от степени падения давления в выводе 1, растормаживаются, сбрасывая воздух через вывод 3.

5.3 При монтаже на АТС момент затяжки присоединительных штуцеров от 39,2 до 39 Н м.



1, 21, 22, 3 – вывод, 4 – диафрагма, 5 – корпус,
7 – уплотнительное кольцо, 8 – винт, А – камера

Рисунок 2 – Устройство клапана

| | | | | | | |
|--------------|------|--------------|-------|--------------|---------------------|--------------|
| | | | | | 8396.35.62.010-02ПС | Лист |
| | | | | | | 5 |
| Изм. | Лист | № докум. | Подп. | Дата | | |
| Инв. № подл. | | Подп. и дата | | Взам. инв. № | Инв. № дубл. | Подп. и дата |

6 Возможные неисправности и способы их устранения

6.1 Возможные неисправности и способы их устранения представлены в таблице 4.

Таблица 4

| Неисправность | Причина | Способ устранения |
|--|---------------------------------|------------------------------|
| Утечка воздуха из вывода 3 при подаче давления в вывод 1 | Загрязнено седло корпуса 5 | Очистить седло корпуса |
| | Дефект диафрагмы 4 | Заменить дефектную диафрагму |
| Утечка воздуха по стыку корпусов | Ослабло крепление винтов 8 | Подтянуть винты |
| | Дефект уплотнительного кольца 7 | Заменить дефектное кольцо |

ВЕЛОМ

| | | | | | | |
|--------------|------|--------------|-------|--------------|---------------------|--------------|
| | | | | | 8396.35.62.010-02ПС | Лист |
| | | | | | | 6 |
| Изм. | Лист | № докум. | Подп. | Дата | | |
| Инв. № подл. | | Подп. и дата | | Взам. инв. № | Инв. № дубл. | Подп. и дата |

7 Транспортирование и хранение

7.1 Транспортирование клапана производится любым видом транспорта в крытых транспортных средствах по правилам перевозки грузов, действующим на соответствующем виде транспорта.

7.2 Условие транспортирования клапана:

- в части воздействия климатических факторов внешней среды по условиям хранения 5 (ОЖ 4) ГОСТ 15150 – 69;

- в части воздействия механических факторов – С ГОСТ 23170-78.

7.3 Клапан должен храниться у изготовителя в транспортной таре на стеллажах при условии хранения 1(Л) по ГОСТ15150 – 69 не более 12 месяцев со дня изготовления.

7.4 Клапан должен храниться у потребителя в транспортной таре на стеллажах при условии хранения 1(Л) по ГОСТ 15150– 69 не более 6 месяцев со дня отгрузки потребителю.

| | | | | | | |
|--------------|------|--------------|-------|--------------|---------------------|--------------|
| | | | | | 8396.35.62.010-02ПС | Лист |
| | | | | | | 7 |
| Изм. | Лист | № докум. | Подп. | Дата | | |
| | | | | | | |
| Инв. № подл. | | Подп. и дата | | Взам. инв. № | Инв. № дубл. | Подп. и дата |

8 Указание по техническому обслуживанию и эксплуатации

8.1 Эксплуатация клапана должна осуществляться в соответствии с инструкциями по эксплуатации на АТС.

8.2 Клапан является ремонтпригодным. Ремонт клапана должен производиться на участках, предназначенных для ремонта узлов пневмосистем транспортных средств.



| | | | | | | |
|--------------|------|--------------|-------|--------------|---------------------|--------------|
| | | | | | 8396.35.62.010-02ПС | Лист |
| | | | | | | 8 |
| Изм. | Лист | № докум. | Подп. | Дата | | |
| | | | | | | |
| Инв. № подл. | | Подп. и дата | | Взам. инв. № | Инв. № дубл. | Подп. и дата |

9 Гарантии изготовителя

9.1 Изготовитель гарантирует соответствие клапана требованиям ТУ ВУ 100185185.261-2022 при соблюдении потребителем условий эксплуатации, хранения и транспортирования.

9.2 Гарантийный срок эксплуатации клапана – 24 месяца, а для автомобилей специального назначения – _____ или _____ км пробега.

Гарантийный срок исчисляется со дня ввода клапана в эксплуатацию, но не позднее шести месяцев со дня отгрузки потребителю.

9.3 Претензии по качеству предъявляются в соответствии с Постановлением Совета Министров Республики Беларусь № 952 от 27 июня 2008 г. «О гарантийном сроке эксплуатации сложной техники и оборудования».

9.4 По вопросам гарантии и ремонта обращаться по адресу:

220114

Республика Беларусь

г. Минск, ул. Макаенка, 23

ОАО «ММЗ имени С.И. Вавилова –

управляющая компания холдинга «БелОМО»

Т. +375 (17) 272 42 31

| | | | | | | |
|--------------|------|--------------|--------------|--------------|---------------------|--------------|
| | | | | | 8396.35.62.010-02ПС | Лист |
| | | | | | | 9 |
| Изм. | Лист | № докум. | Подп. | Дата | | |
| | | | | | | |
| Инв. № подл. | | Подп. и дата | Взам. инв. № | Инв. № дубл. | | Подп. и дата |

10 Свидетельство о приемке

Клапан быстрого оттормаживания 8396.35.62.010-02 соответствует требованиям ТУ ВУ 100185185.261-2022 и признан годным для эксплуатации.

Количество изделий _____

Дата изготовления «_____» _____ 20__ г.

Начальник ОТК

МП

личная подпись

расшифровка подписи

год, месяц, число

Представитель заказчика (при необходимости)

МП

личная подпись

расшифровка подписи

год, месяц, число

| | | | | | | |
|--------------|------|--------------|-------|--------------|---------------------|--------------|
| | | | | | 8396.35.62.010-02ПС | Лист |
| | | | | | | 10 |
| Изм. | Лист | № докум. | Подп. | Дата | | |
| Инв. № подл. | | Подп. и дата | | Взам. инв. № | Инв. № дубл. | Подп. и дата |

**ОАО «ММЗ имени С.И.Вавилова –
управляющая компания холдинга «БелОМО»**
Республика Беларусь, 220114 г.Минск, ул. Макаёнка, 23,
ТЕЛ. +375 (17) 215 11 90, 263 97 75; ФАКС +375 (17) 272 31 63;

ГАРАНТИЙНЫЙ ТАЛОН № 1

Клапан быстрого оттормаживания 8396.35.62.010-02

(наименование, тип и марка изделия)

(число, месяц, год выпуска)

(заводской номер изделия)

Изделие полностью соответствует чертежам, характеристике и требованиям тех-
нических нормативных правовых актов 8396.35.62.010

ТУ ВУ 100185185.261-2022

(наименование документа)

Гарантируется исправность изделия в эксплуатации в течение 24
месяцев, а для автомобилей специального назначения

или км пробега

(месяцев, дней, часов, километров пробега и т.д., а также другие гарантийные обязательства)

Начальник ОТК предприятия

(фамилия, имя, отчество)

(подпись)

М.П.

Представитель заказчика

(фамилия, имя, отчество)

(подпись)

М.П.

(дата получения изделия на складе предприятия – изготовителя)

(должность, фамилия, имя, отчество)

(подпись)

М.П.

(дата продажи (поставки) изделия продавцом (поставщиком))

(должность, фамилия, имя, отчество)

(подпись)

М.П.

(дата продажи (поставки) изделия продавцом (поставщиком))

(должность, фамилия, имя, отчество)

(подпись)

М.П.

(дата ввода изделия в эксплуатацию)

(должность, фамилия, имя, отчество)

(подпись)

М.П.

| | | | | | | |
|--------------|------|--------------|--------------|--------------|---------------------|--------------|
| | | | | | 8396.35.62.010-02ПС | Лист |
| | | | | | | 11 |
| Изм. | Лист | № докум. | Подп. | Дата | | |
| | | | | | | |
| Инв. № подл. | | Подп. и дата | Взам. инв. № | Инв. № дубл. | | Подп. и дата |

