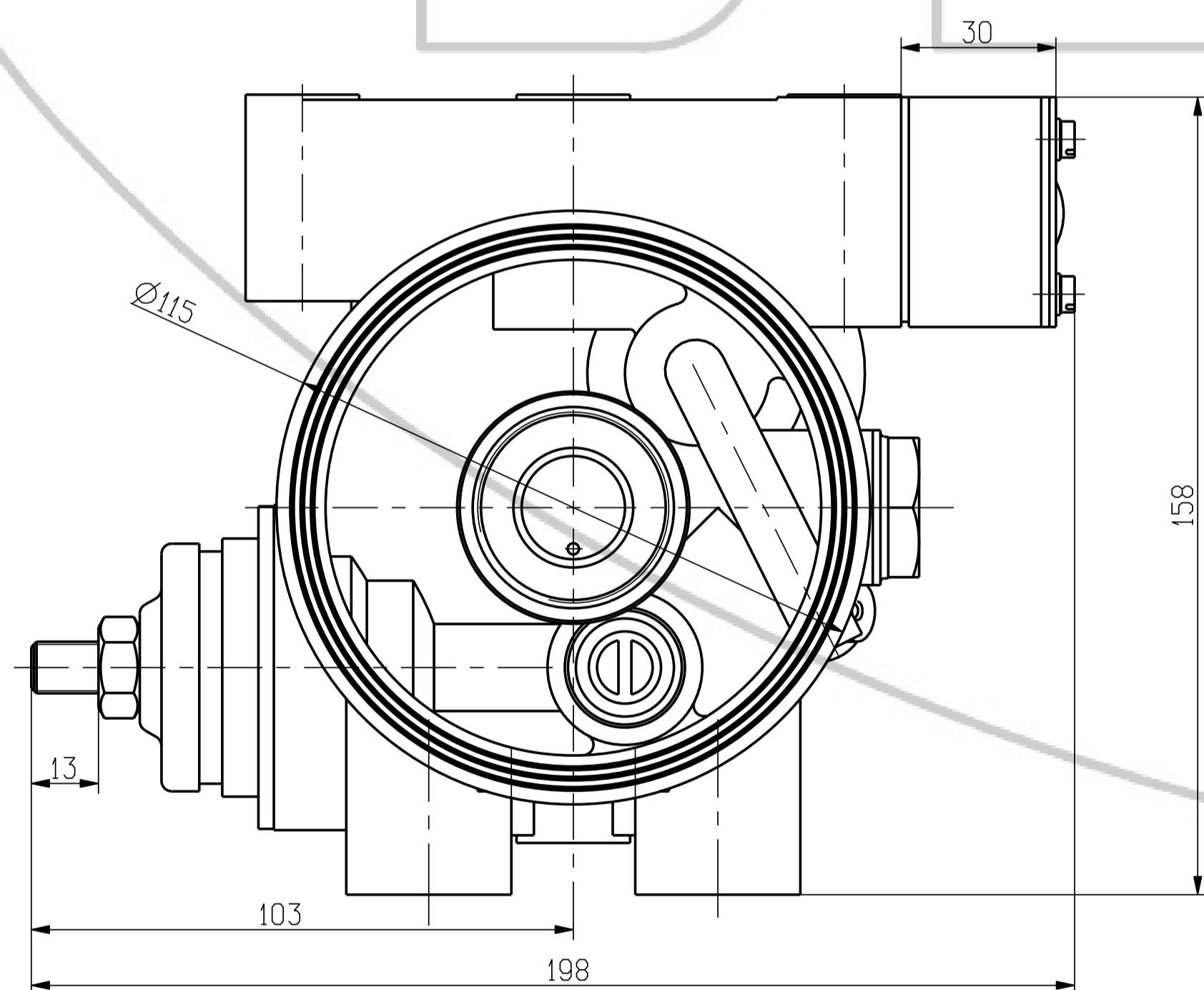
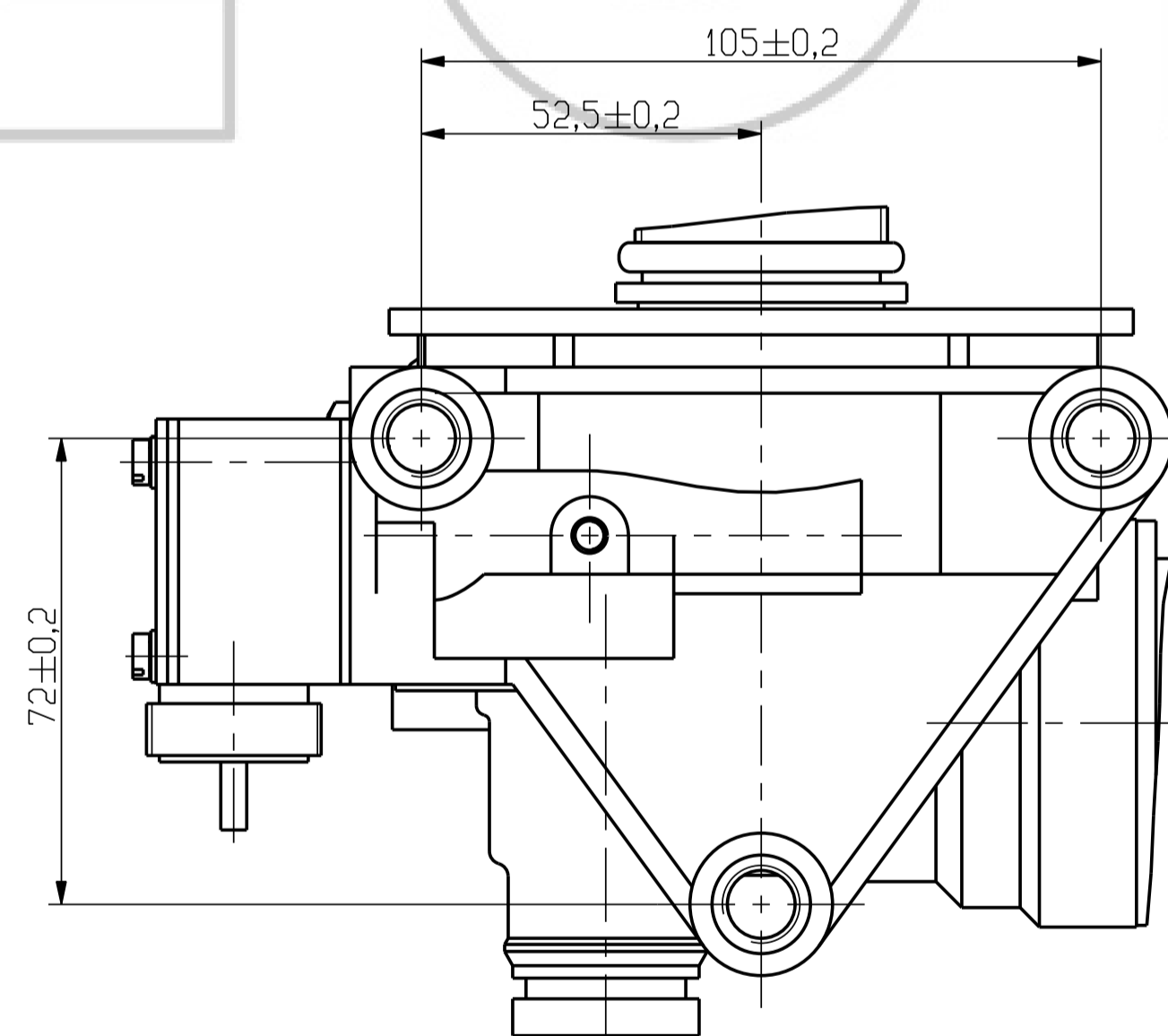
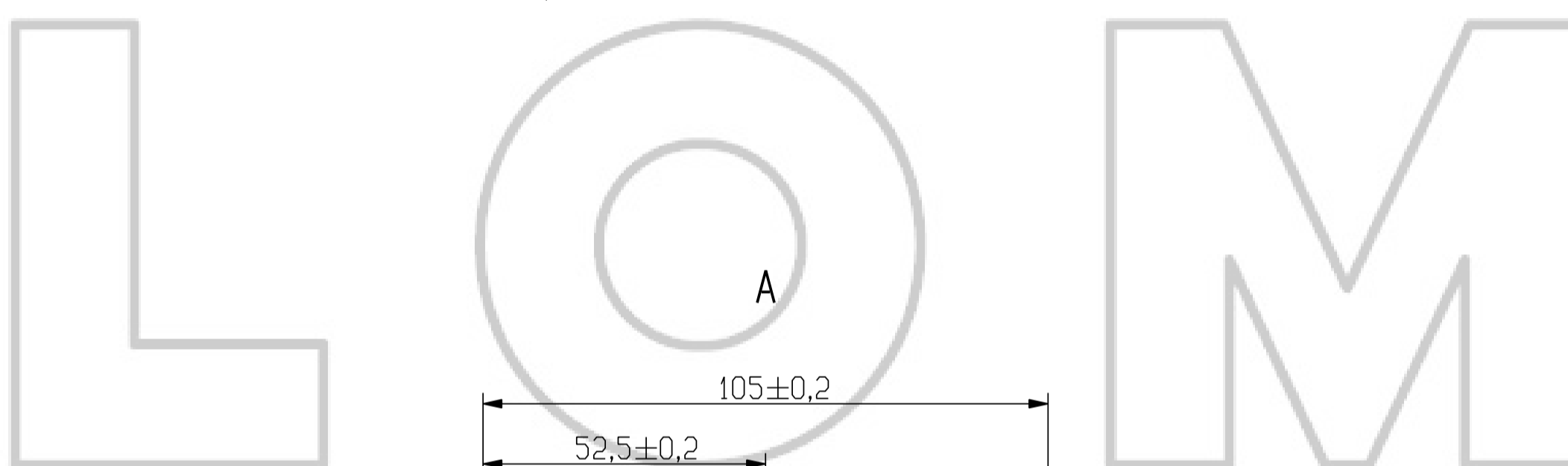
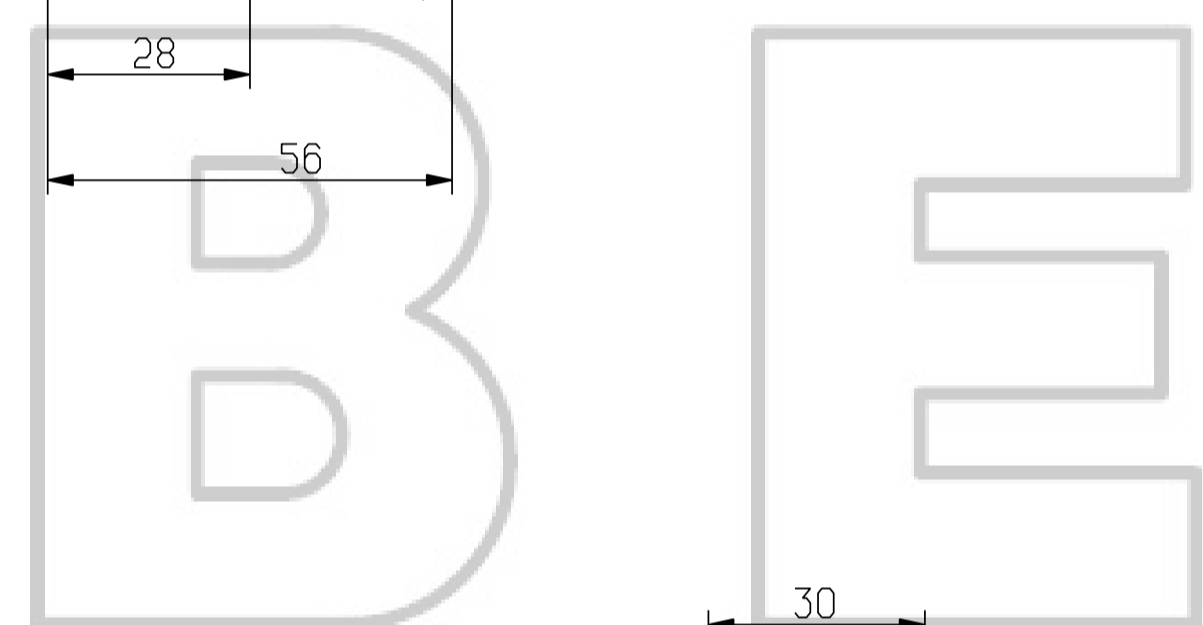
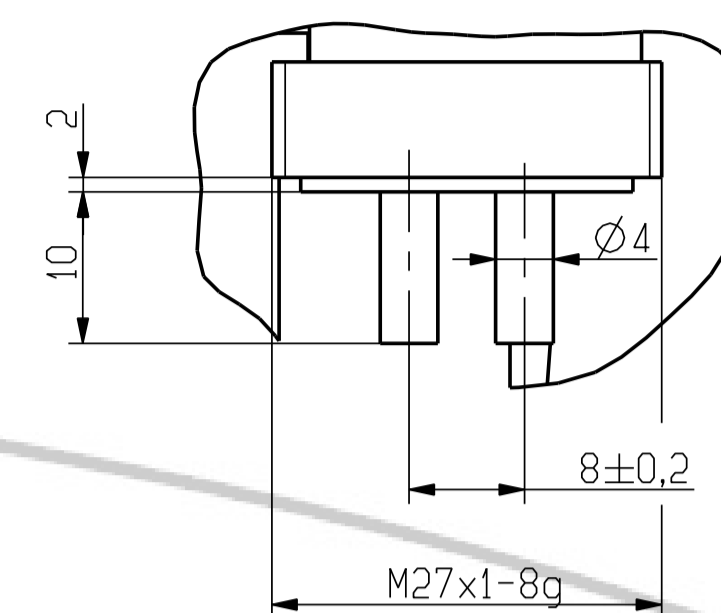


Б (2:1)



Технические характеристики

- 1 Рабочая среда воздух.
- 2 Максимальное рабочее давление 1,35 МПа.
- 3 Давление включения 0,65<sup>+0,05</sup> МПа.
- 4 Давление выключения 0,8<sup>-0,05</sup> МПа.
- 5 Давление срабатывания предохранительного клапана от 1,0 до 1,35 МПа.
- 6 Давление срабатывания перепускного клапана от 0,2 до 0,25 МПа.
- 7 Номинальная мощность нагревателя 125 Вт.
- 8 Номинальное напряжение 24 В.
- 9 Цвет крышки блока нагрева черный.
- 10 Температура включения нагревателя 7±6 °С.
- 11 Температура отключения нагревателя 35±3 °С.
- 12 Рабочее значение температуры при эксплуатации от минус 50 до плюс 100 °С включительно. Допускается кратковременное повышение рабочей температуры до плюс 120 °С с измененными характеристиками изделия.
- 13 Присоединительные размеры, мм:  
для регулятора M22x1,5-6H; M12x1,5-6H.  
для электроподогрева M27x1-8g.  
для картриджа осушителя воздуха M39x1,5-6H.

Технические требования

- 1 Момент затяжки присоединяемых штуцеров:  
M12x1,5 - от 11,8 до 15,7 Нм;  
M22x1,5 - от 39,2 до 49 Нм.
- 2 Шероховатость торцев и фасок выводов  $\sqrt{Ra3,2}$ .
- 3 Затяжку картриджа производить на 3/4 оборота после касания его прокладки корпуса.

Выходы:  
1- от компрессора;  
21- в ресиверы тормозной системы;  
22- в регенерационный ресивер;  
3 - выпуск в атмосферу;  
4 - контрольный.

Изм. Лист Поп. и дата Изм. Лист Поп. и дата Изм. Лист Поп. и дата Изм. Лист Поп. и дата Изм. Лист Поп. и дата

Справн. 8043.35.12.900-50

Перв. примен. 8043.35.12.900-50

				8043.35.12.900-50ГЧ				
Изм.	Лист	И докум.	Подп.	Дата	Регулятор давления Габаритный чертеж	Лист	Масса	Масштаб
Разраб.						1,8	1:1	
Проб.						Лист	Листов	1
Исполн.						АШ		
Утв.								