

**Открытое акционерное общество  
«Минский механический завод имени С.И. Вавилова»  
управляющая компания холдинга «БелОМО»**

ОКП РБ 28.14.11.700

МКС 43.040.40

23.060.99

**КРАН УПРАВЛЕНИЯ ДАВЛЕНИЕМ**

**ПАСПОРТ**

**8499.00.00.000 ПС**



4 810657 020049

Инв. № подл.	Подп. и дата	Взам. инв. №	Инв. № дубл.	Подп. и дата

Справ. №	Перв. прим.
	8499.00.00.000

## 1 НАЗНАЧЕНИЕ

1.1 Кран управления давлением (далее – кран) изготавливается в соответствии с ТУ ВУ 100185185.253-2020. Кран предназначен для накачки и выпуска сжатого воздуха из шин автотранспортных средств (далее – АТС), оборудованных централизованной системой регулирования давления воздуха в шинах.

1.2 Климатическое исполнение крана – У, категория размещения – I по ГОСТ 15150-69, но при этом рабочее значение температур воздуха при эксплуатации от минус 50 °С до плюс 80 °С включительно.

БЕЛЛОМ

					8499.00.00.000 ПС			
Изм	Лист	№ докум.	Подп.	Дата	Кран управления давлением Паспорт	Лит.	Лист	Листов
Разраб.							2	12
Провер.						АШ		
Инв. № подл.		Подп. и дата		Взам. инв. №	Инв. № дубл.	Подп. и дата		

## 2 ТЕХНИЧЕСКИЕ ХАРАКТЕРИСТИКИ

2.1 Основные технические характеристики крана приведены в таблице 1.

Таблица 1

Наименование параметра или размера	Значение параметра или размера
Максимальное рабочее давление, МПа, не более	0,9
Присоединительные резьбы	К3/8" ГОСТ 6111-52
Рабочее значение температуры при эксплуатации, °С	От минус 50 до плюс 80 включительно
Габаритные размеры, мм, не более (длина, ширина, высота)	129x42,5x54,5
Масса, кг, не более	0,25

2.2 Сведения о содержании цветных металлов приведены в таблице 2.

Таблица 2

Марка сплава	Масса, кг
Сплав АК12М2 ТИ АШ.25210.00440	0,14

2.3 Срок службы крана – не менее 5 лет.

					8499.00.00.000 ПС			Лист
								3
Изм	Лист	№ докум.	Подп.	Дата				
Инв. № подл.		Подп. и дата		Взам. инв. №		Инв. № дубл.		Подп. и дата

### 3 КОМПЛЕКТНОСТЬ

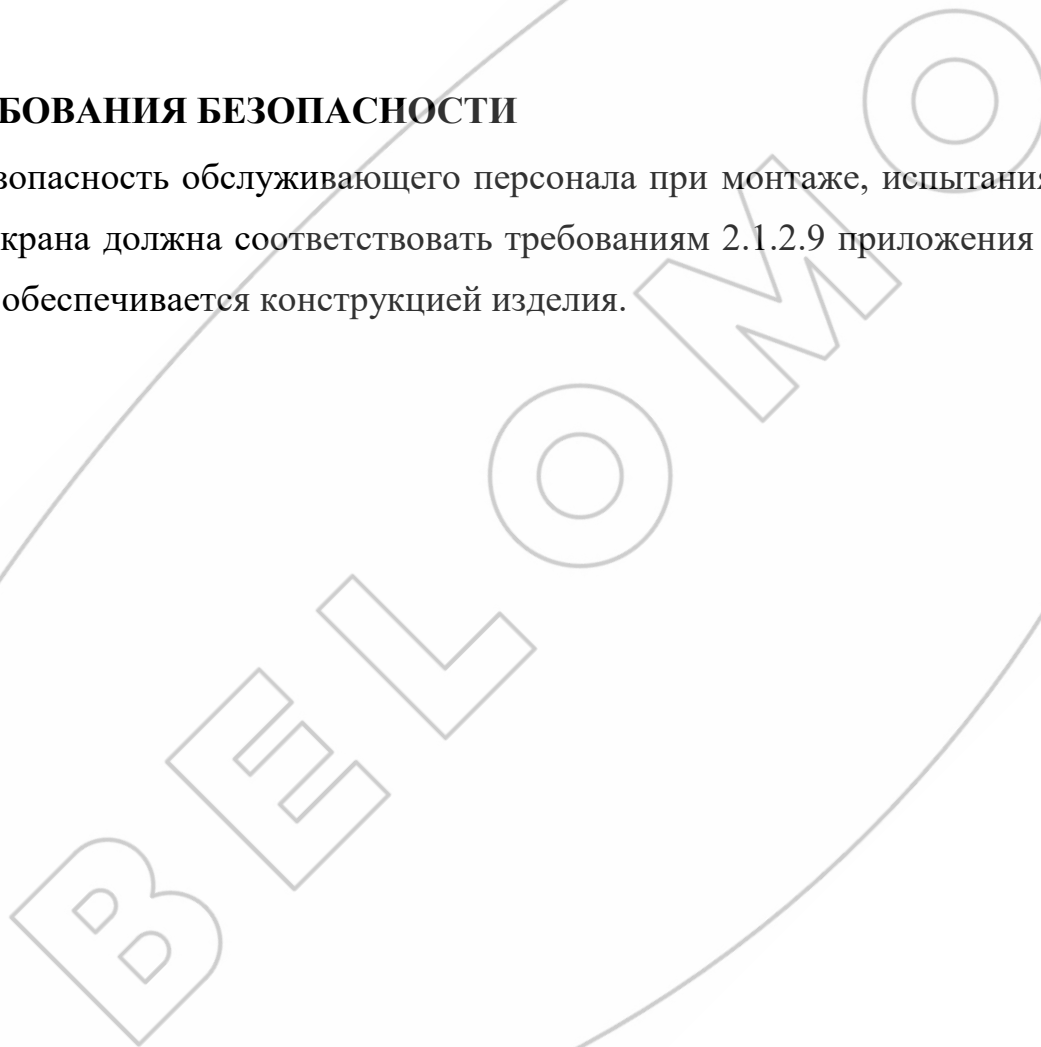
3.1 Комплектность приведена в таблице 3

Таблица 3

Наименование	Количество
Кран управления давлением	1 шт
Паспорт (с гарантийным талоном)	1 экз.*
*При поставке крана партиями – в каждый ящик транспортный	

### 4 ТРЕБОВАНИЯ БЕЗОПАСНОСТИ

4.1 Безопасность обслуживающего персонала при монтаже, испытаниях и эксплуатации крана должна соответствовать требованиям 2.1.2.9 приложения 6 ТР ТС 018/2011 и обеспечивается конструкцией изделия.



					8499.00.00.000 ПС			Лист
								4
Изм	Лист	№ докум.	Подп.	Дата				
Инв. № подл.		Подп. и дата		Взам. инв. №	Инв. № дубл.	Подп. и дата		

## 5 УСТАНОВКА И ОПИСАНИЕ РАБОТЫ

5.1 Установка крана должна осуществляться в соответствии с установочными чертежами на автотранспортное средство.

5.2 Крепление крана к раме АТС осуществляется при помощи двух болтов с резьбой М8 (в комплект поставки не входят). Габаритные и присоединительные размеры крана приведены на рисунке 1.

Подвод сжатого воздуха к крану осуществляется через вывод 1.

Накачка сжатого воздуха в шину АТС происходит через вывод 2.

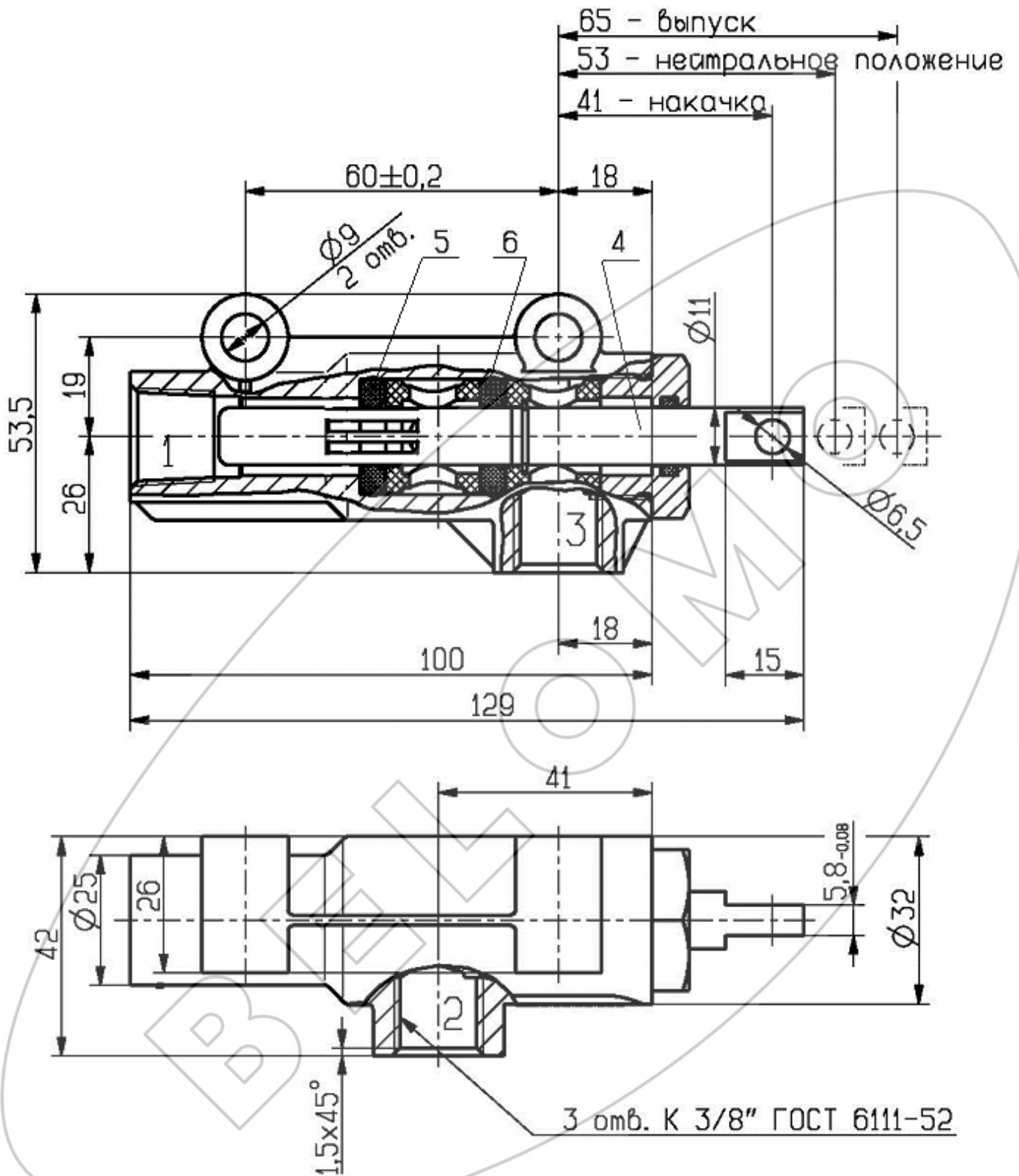
Сброс воздуха из шины в атмосферу происходит через вывод 3.

5.3 При необходимости повышения давления в шинах, золотник 4 переводится в положение «Накачка», сжатый воздух из пневмосистемы АТС подается в вывод 1 и далее через пазы золотника попадает в вывод 2 и в шины.

5.4 При перемещении в «Нейтральное положение» пазы золотника 4 располагаются между уплотнительными кольцами 5 и 6, что исключает как поступление воздуха из пневмосистемы АТС через вывод 1, так и выпуск воздуха из шин в атмосферу через вывод 3. Давление в шинах остается на необходимом уровне.

5.5 При необходимости снижения давления в шинах, золотник 4 переводится в положение «Выпуск», сжатый воздух из шин (вывод 2) через пазы золотника попадает в вывод 3 и выходит в атмосферу. После снижения давления до необходимого уровня золотник 4 снова переводится в «Нейтральное положение».

					8499.00.00.000 ПС			Лист
								5
Изм	Лист	№ докум.	Подп.	Дата				
Инв. № подл.		Подп. и дата		Взам. инв. №		Инв. № дубл.		Подп. и дата



1, 2, 3 – вывод; 4 – золотник; 5, 6 – кольцо уплотнительное

Рисунок 1 – Общий вид крана управления давлением

					8499.00.00.000 ПС		Лист
Изм	Лист	№ докум.	Подп.	Дата			6
Инв. № подл.		Подп. и дата		Взам. инв. №	Инв. № дубл.	Подп. и дата	

## 6 ВОЗМОЖНЫЕ НЕИСПРАВНОСТИ И СПОСОБЫ ИХ УСТРАНЕНИЯ

6.1 Возможные неисправности и способы их устранения приведены в таблице 4.

Таблица 4

Неисправности	Причина	Способ устранения
Утечка воздуха через вы- вод 3 в положении «Накачка» и в «Нейтраль- ном положении» золотни- ка	Повреждение кольца уплотнительного 6 Дефект золотника 4	Заменить дефектные детали
	Загрязнение рабочей по- верхности золотника 4	Очистить золотник
Повышение давления в шинах в «Нейтральном положении» золотника	Повреждение кольца уплотнительного 5 Дефект золотника 4	Заменить дефектные детали
	Загрязнение рабочей по- верхности золотника 4	Очистить золотник

										Лист
										7
Изм	Лист	№ докум.	Подп.	Дата	8499.00.00.000 ПС					
Инв. № подл.		Подп. и дата		Взам. инв. №		Инв. № дубл.		Подп. и дата		

## 7 ТРАНСПОРТИРОВАНИЕ И ХРАНЕНИЕ

7.1 Транспортирование кранов производится любым видом транспорта в крытых транспортных средствах по правилам перевозки грузов, действующим на соответствующем виде транспорта.

7.2 Условие транспортирования кранов в части воздействия климатических факторов внешней среды по условиям хранения 5 (ОЖ 4) ГОСТ 15150–69 (температура воздуха  $\pm 50$  °С, относительная влажность 80 % при 15 °С).

7.3 Краны должны храниться у изготовителя в транспортной таре на стеллажах при условии хранения 1 (Л) по ГОСТ 15150–69 не более 12 месяцев со дня изготовления.

7.4 Краны должны храниться у потребителя в транспортной таре на стеллажах при условии хранения 1 (Л) по ГОСТ 15150–69 не более 6 месяцев со дня отгрузки потребителю (температура воздуха от плюс 5 °С до плюс 40 °С, относительная влажность 60 % при 20 °С).

## 8 УКАЗАНИЯ ПО ТЕХНИЧЕСКОМУ ОБСЛУЖИВАНИЮ И ЭКСПЛУАТАЦИИ

8.1 Кран является ремонтпригодным и не нуждается в специальном техническом обслуживании. Ремонт крана производится на участках, предназначенных для ремонта узлов пневмосистем транспортных средств.

8.2 Эксплуатация крана должна осуществляться в соответствии с инструкциями по эксплуатации на автотранспортном средстве.

					8499.00.00.000 ПС	Лист
						8
Изм	Лист	№ докум.	Подп.	Дата		
Инв. № подл.		Подп. и дата	Взам. инв. №	Инв. № дубл.		Подп. и дата



## 9 ГАРАНТИИ ИЗГОТОВИТЕЛЯ

9.1 Изготовитель гарантирует соответствие кранов требованиям ТУ ВУ 100185185.253-2020 при соблюдении потребителем условий эксплуатации, хранения, транспортирования.

9.2 Гарантийный срок эксплуатации крана – 24 месяца, а для автомобилей специального назначения – \_\_\_\_\_ или \_\_\_\_\_ км пробега.

Гарантийный срок исчисляется со дня ввода крана в эксплуатацию, но не позднее шести месяцев со дня его отгрузки потребителю.

9.3 Претензии по качеству предъявляются в соответствии с Постановлением Совета Министров Республики Беларусь № 952 от 27.06.2008г. «О гарантийном сроке эксплуатации сложной техники и оборудования»

9.4 По вопросам гарантии и ремонта обращаться по адресу:  
220114

Республика Беларусь

г. Минск, ул. Макаенка, 23

ОАО «ММЗ имени С.И. Вавилова –

управляющая компания холдинга «БелОМО»

т.+375 (17) 272 42 31

					8499.00.00.000 ПС			Лист
								9
Изм	Лист	№ докум.	Подп.	Дата				
Инв. № подл.		Подп. и дата		Взам. инв. №	Инв. № дубл.	Подп. и дата		

## 10 СВИДЕТЕЛЬСТВО О ПРИЕМКЕ

10.1 Кран управления давлением 8499.00.00.000 соответствует требованиям ТУ ВУ 100185185.253-2020 и признан годным для эксплуатации.

Количество изделий \_\_\_\_\_

Дата изготовления « \_\_\_\_ » \_\_\_\_\_ 20\_\_ г.

Начальник ОТК

МП \_\_\_\_\_  
личная подпись

\_\_\_\_\_   
расшифровка подписи

\_\_\_\_\_   
год, месяц, число

Представитель заказчика (при необходимости)

МП \_\_\_\_\_  
личная подпись

\_\_\_\_\_   
расшифровка подписи

\_\_\_\_\_   
год, месяц, число

					8499.00.00.000 ПС			Лист
								10
Изм	Лист	№ докум.	Подп.	Дата				
Инв. № подл.		Подп. и дата		Взам. инв. №	Инв. № дубл.	Подп. и дата		

**ОАО «ММЗ имени С.И.Вавилова –  
управляющая компания холдинга «БелОМО»  
Республика Беларусь, 220114 г.Минск, ул. Макаёнка, 23,  
ТЕЛ. +375 (17) 215 11 90, 263 97 75; ФАКС +375 (17) 272 31 63;**

**ГАРАНТИЙНЫЙ ТАЛОН № 1**

Кран управления давлением 8499.00.00.000  
(наименование, тип и марка изделия)

\_\_\_\_\_ (число, месяц, год выпуска)

\_\_\_\_\_ (заводской номер изделия)

Изделие полностью соответствует чертежам, характеристике и требованиям  
технических нормативных правовых актов 8499.00.00.000  
ТУ ВУ 100185185.253-2020  
(наименование документа)

Гарантируется исправность изделия в эксплуатации в течение \_\_\_\_\_  
24 месяцев, а для автомобилей специального назначения –  
или \_\_\_\_\_ км пробега  
(месяцев, дней, часов, километров пробега и т.д., а также другие гарантийные обязательства)

Начальник ОТК предприятия \_\_\_\_\_ (подпись)  
(фамилия, имя, отчество) М.П.

Представитель заказчика \_\_\_\_\_ (подпись)  
(фамилия, имя, отчество) М.П.

\_\_\_\_\_ (дата получения изделия на складе предприятия – изготовителя)  
\_\_\_\_\_ (должность, фамилия, имя, отчество) \_\_\_\_\_ (подпись)  
М.П.

\_\_\_\_\_ (дата продажи (поставки) изделия продавцом (поставщиком))  
\_\_\_\_\_ (должность, фамилия, имя, отчество) \_\_\_\_\_ (подпись)  
М.П.

\_\_\_\_\_ (дата продажи (поставки) изделия продавцом (поставщиком))  
\_\_\_\_\_ (должность, фамилия, имя, отчество) \_\_\_\_\_ (подпись)  
М.П.

\_\_\_\_\_ (дата ввода изделия в эксплуатацию)  
\_\_\_\_\_ (должность, фамилия, имя, отчество) \_\_\_\_\_ (подпись)  
М.П.

					8499.00.00.000 ПС				Лист
									11
Изм	Лист	№ докум.	Подп.	Дата					
Инв. № подл.		Подп. и дата		Взам. инв. №		Инв. № дубл.		Подп. и дата	

