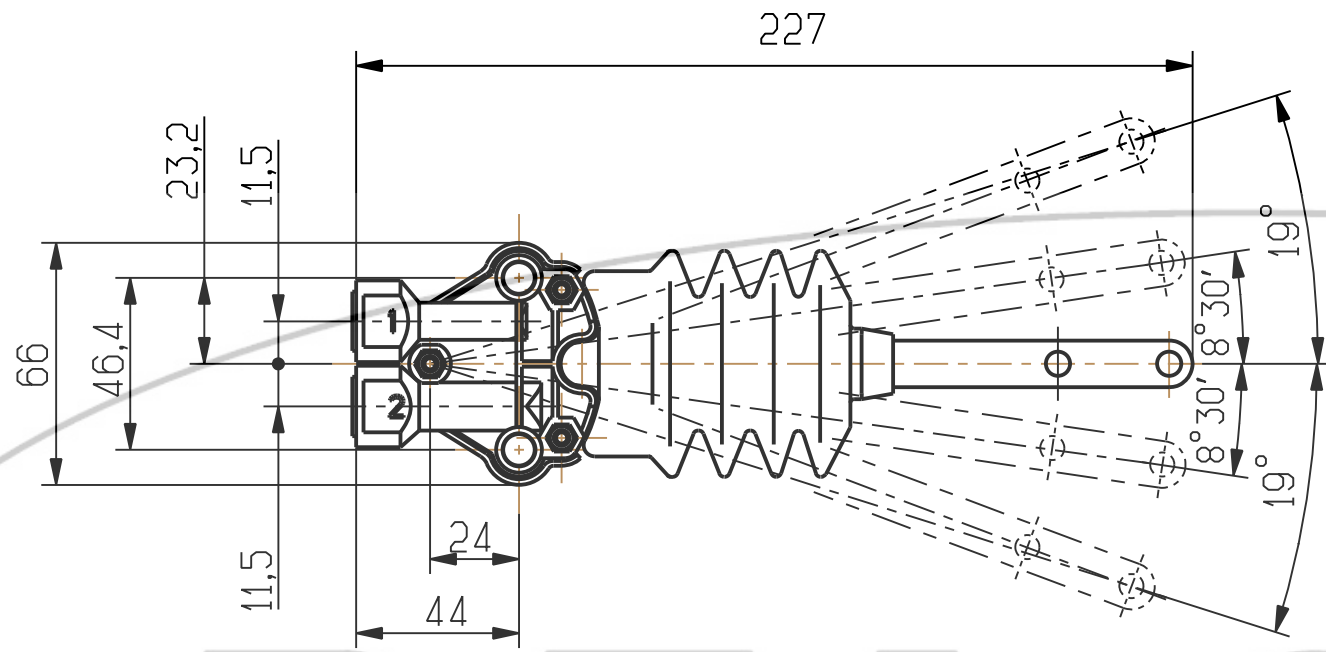


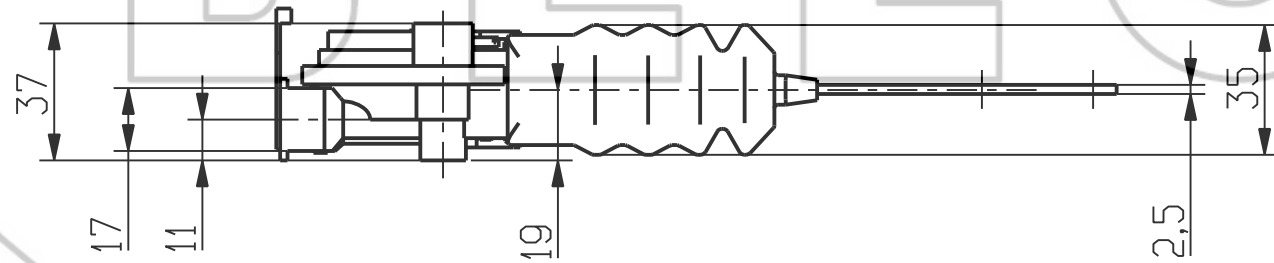
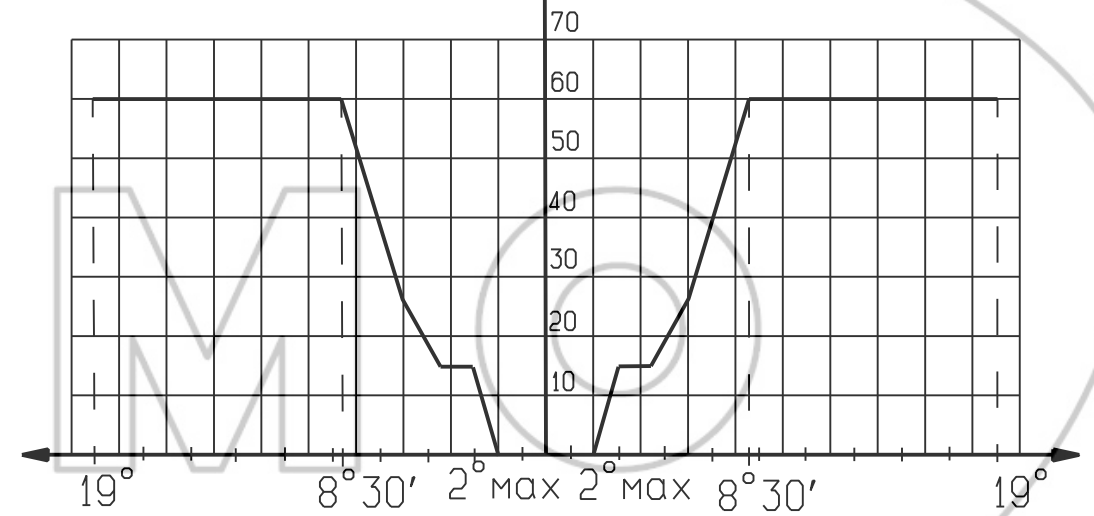
8071.50.01.100ГЧ

Техническая характеристика

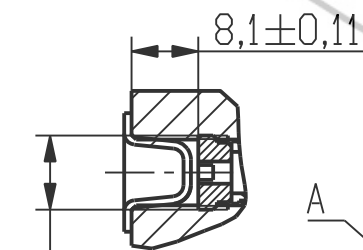
Рабочее давление, МПа	0,8
Присоединительная резьба	M10x1-6H
Масса, кг	0,38
Температурный интервал, °C	от минус 45 до плюс 80
Момент затяжки присоединительного штуцера, Н·м max	14
Давление закрытия обратного клапана, МПа	0,05 <sup>+0,05</sup> <sub>-0,02</sub>



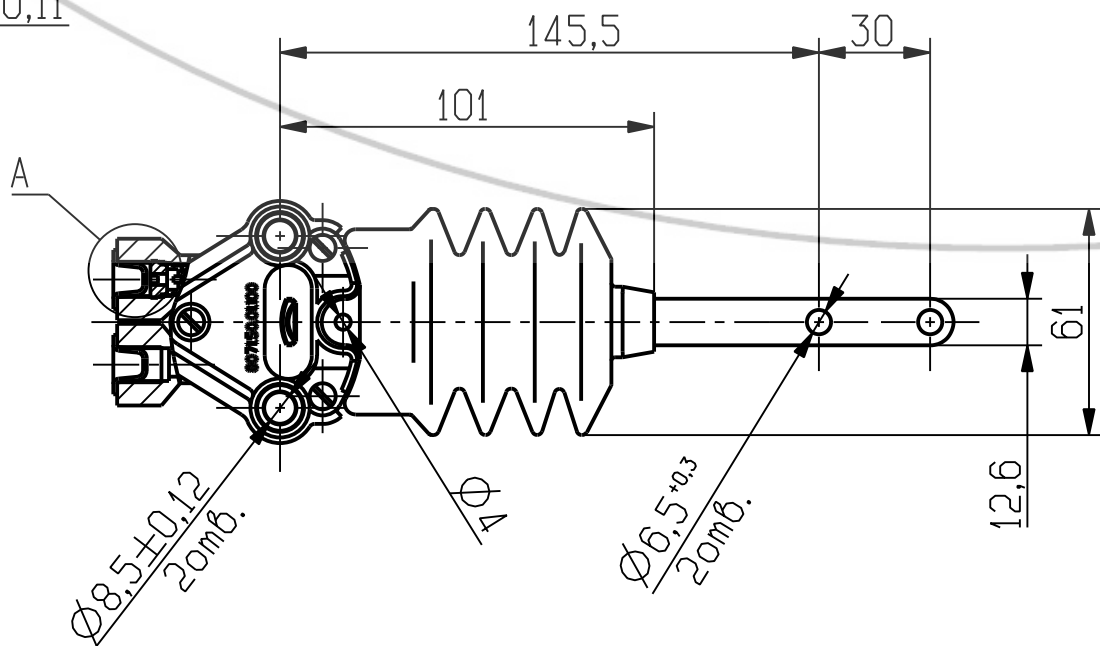
Расход воздуха, л/мин. при P<sub>1</sub> = 0,8МПа  
Выпуск воздуха      Впуск воздуха



A(1:1)



M10x1  
20гб.



копиробал:

				8071.50.01.100ГЧ				
Изм.	Лист	N докум.	Подп.	Дата	Регулятор положения кабины Габаритный чертёж	Лит.	Масса	Масштаб
Разраб.							0,38	1:2
Проб.						Лист	Листов 1	
Т.контр.					АШ			
И.контр.					формат А3			
Утв.								

Перв. примен.  
8071.50.01.100

Справа N

Подп. и дата

Изм. дубл.

Взам. инв. N

Подп. и дата

Инв. N подл.