

**Открытое акционерное общество  
«Минский механический завод имени С.И. Вавилова-  
управляющая компания холдинга «БелОМО»**

ОКП РБ 29.32.30.250

МКС 43.040.40

**Головка соединительная**

ПАСПОРТ

**8493.35.21.114 -10ПС**

**EAC**



Инв. № подл.	Подп. и дата	Взам. инв. №	Инв. № дубл.	Подп. и дата

# 1 НАЗНАЧЕНИЕ

1.1 Головка соединительная (далее головка) выполнена в соответствии с ТУ РБ 100185185.061-2001. Выпускается с защитной крышкой желтого цвета и предназначена для соединения управляющей магистрали двухпроводных пневматических систем привода тормозов прицепа и тягача.

1.2 Головка содержит встроенный фильтрующий элемент.

1.3 Климатическое исполнение головок - У, категория размещения – I по ГОСТ 15150 - 69, но для эксплуатации при температуре от минус 45 до плюс 70 °С включительно. Допускается эксплуатация головок при температуре минус 50 °С.

					8493.35.21.114-10ПС			
Изм	Лист	№ докум.	Подп.	Дата				
Разраб.					Головка соединительная	Лит.	Лист	Листов
Пров.							2	13
Н. контр					Паспорт	АШ		
Инв.№ подл		Подп. и дата		Взам. инв. №	Инв. № дубл.	Подп. и дата		

## 2 ТЕХНИЧЕСКИЕ ХАРАКТЕРИСТИКИ

2.1 Основные технические характеристики головки приведены в таблице 1.

Таблица 1

Наименование параметра или размера	Значение параметра или размера
Рабочее давление, МПа	0,8±0,05
Присоединительная резьба, мм	M22x1,5-6H
Момент затяжки присоединительного штуцера, Нм	От 39 до 49
Габаритные размеры, мм, не более	
длина	96
ширина	68
высота	77
Рабочие значения температуры при эксплуатации, °С	От минус 45 до плюс 70*
Масса, кг, не более	0,32
* Допускается эксплуатация головок при температуре минус 50 °С	

5	Зам.	8493.	-20		8493.35.21.114 -10ПС	Лист
Изм.	Лист	№ докум.	Подп.	Дата		3
Инв. № подл.		Подп. и дата		Взам. инв. №	Инв. № дубл.	Подп. и дата

2.2 Сведения о содержании цветных металлов приведены в таблице 2.

Таблица 2

Марка сплава	Масса, кг
Сплав АК12М2 ТИ АШ.25210.00440	0,14

2.3 Срок службы – не менее 5 лет.

### 3 КОМПЛЕКТНОСТЬ

3.1 Комплектность приведена в таблице 3.

Таблица 3

Наименование	Количество
Головка соединительная	1 шт.
Паспорт (с гарантийным талоном)	1 экз.*
* При поставке головок партиями – в каждый транспортный ящик.	

### 4 ТРЕБОВАНИЯ БЕЗОПАСНОСТИ

4.1 Безопасность обслуживающего персонала при монтаже, испытаниях и эксплуатации головки должна соответствовать требованиям 2.1.2.9 приложения 6 ТР ТС 018/2011 и обеспечивается конструкцией изделия.

5	Зам.	8493.	-20		8493.35.21.114 -10ПС	Лист
Изм.	Лист	№ докум.	Подп.	Дата		4
Инв. № подл.		Подп. и дата		Взам. инв. №	Инв. № дубл.	Подп. и дата

## 5 УСТАНОВКА И ОПИСАНИЕ РАБОТЫ

5.1 Установка головки должна осуществляться в соответствии с установочными чертежами на автотранспортное средство.

5.2 Соединение головок необходимо производить при отсутствии сжатого воздуха в соединяемых магистралях.

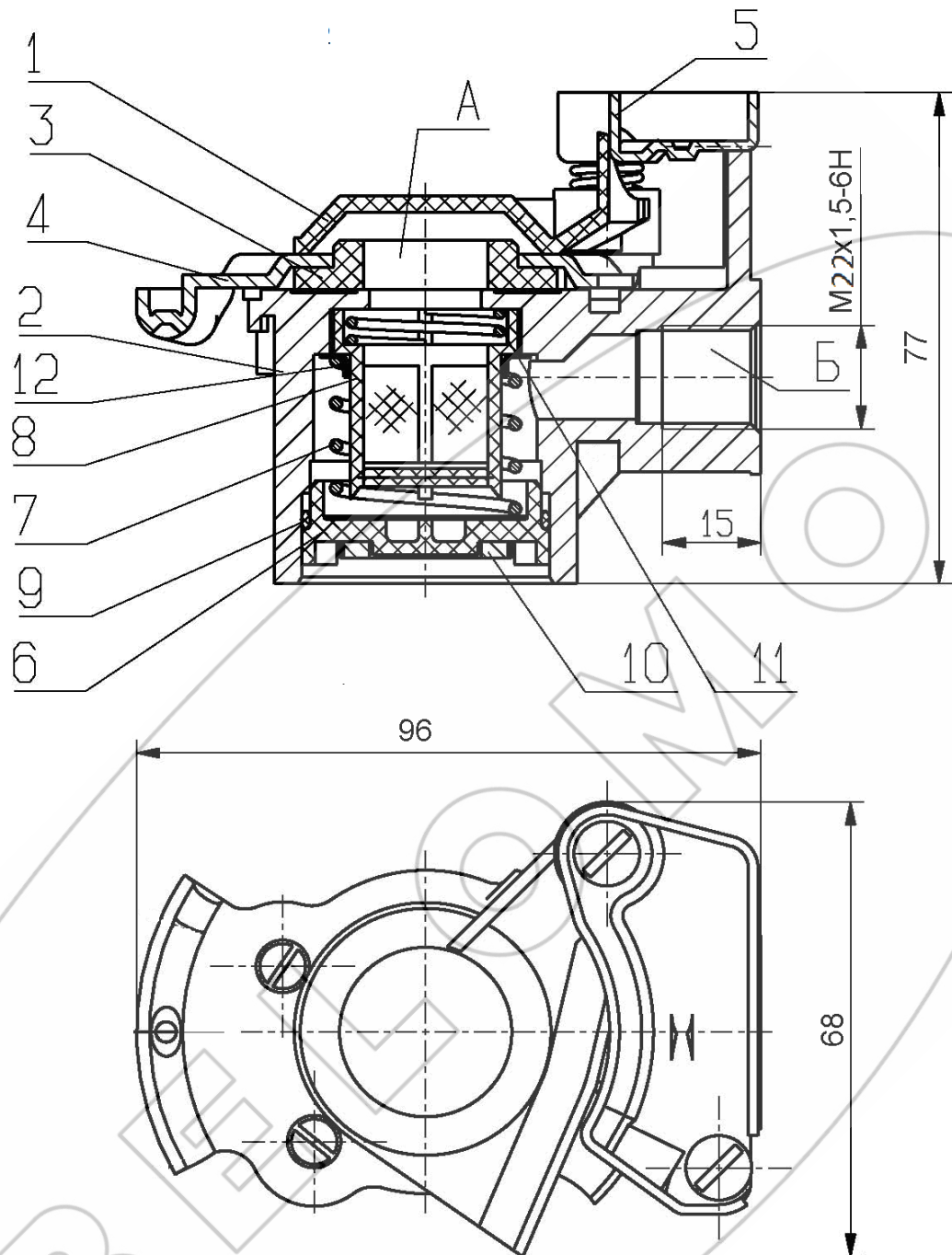
5.3 Для соединения головок необходимо отвести в сторону защитные крышки 1 (рисунок 1) обеих головок одинакового цвета (тягача и прицепа). Головки состыковать уплотнениями и поворачивать до тех пор, пока выступ одной головки не войдет в соответствующий паз другой, т.е. пока не соединится вставка с фиксатором. Герметизация стыка двух головок обеспечивается сжатием уплотнителя 3.

5.4 В случае засорения фильтрующего элемента 8 возникает перепад давления между полостями А и Б. В следствии чего пружина 7 сжимается и фильтрующий элемент 8 перемещается вниз, отрываясь от седла корпуса 2, и перепускает через образовавшийся зазор воздух в привод прицепа.

5.5 При разъединении тягача и прицепа соединительные головки поворачиваются в обратном направлении.

Разъединенную головку необходимо закрыть крышкой для защиты от попадания влаги и грязи.

					8493.35.21.114 -10ПС	Лист
5	Зам.	8493.	-20			5
Изм.	Лист	№ докум.	Подп.	Дата		
Инв. № подл.		Подп. и дата	Взам. инв. №	Инв. № дубл.		Подп. и дата



- 1 – крышка; 2 – корпус; 3 – уплотнитель; 4 - крышка;  
 5 – направляющая; 6 – крышка; 7 – пружина;  
 8 – фильтрующий элемент; 9 – кольцо уплотнительное;  
 10 – шайба; 11-пружина; 12- тарелка пружины;  
 А, Б - полости.

Рисунок 1- Головка соединительная

5	Зам.	8493.	-20		<b>8493.35.21.114 -10ПС</b>	Лист
Изм.	Лист	№ докум.	Подп.	Дата		6
Инв. № подл.		Подп. и дата		Взам. инв. №	Инв. № дубл.	Подп. и дата

## 6 ВОЗМОЖНЫЕ НЕИСПРАВНОСТИ И СПОСОБЫ ИХ УСТРАНЕНИЯ

6.1 Возможные неисправности и методы их устранения представлены в таблице 4.

Таблица 4

Неисправность	Причина	Способ устранения
Соединение не герметично	Ослабло крепление крышки 4	Подтянуть винты
	Дефект уплотнителя 3	Заменить уплотнитель
Не происходит соединения головок	Дефект направляющей 5	Заменить направляющую
Утечка воздуха из под крышки 6	Дефект уплотнительного кольца 9	Заменить дефектное кольцо
Давления в пневматической системе прицепа не соответствует требуемому	Засорение фильтрующего элемента 8	Почистить фильтрующий элемент

## 7 ТРАНСПОРТИРОВАНИЕ И ХРАНЕНИЕ

7.1 Транспортирование головок производится любым видом транспорта в крытых транспортных средствах по правилам перевозки грузов, действующим на соответствующем виде транспорта.

7.2 Условие транспортирования головок в части воздействия климатических факторов внешней среды по условиям хранения 5 (ОЖ 4)

ГОСТ 15150 – 69 (температура воздуха  $\pm 50$  °С, относительная влажность 80 % при 15 °С).

					8493.35.21.114 – 10ПС	Лист
						7
Изм.	Лист	№ докум.	Подп.	Дата		
Инв. № подл.	Подп. и дата		Взам. инв. №	Инв. № дубл.	Подп. и дата	

7.3 Головки должны храниться у изготовителя в транспортной таре на стеллажах при условии хранения 1(Л) по ГОСТ15150 – 69 не более 12 месяцев со дня изготовления.

7.4 Головки должны храниться у потребителя в транспортной таре на стеллажах при условии хранения 1(Л) по ГОСТ 15150– 69 не более 6 месяцев со дня отгрузки потребителю (температура воздуха от плюс 40 до плюс 5 °С, относительная влажность 60 % при 20 °С).



					8493.35.21.114 – 10ПС	Лист
						8
Изм.	Лист	№ докум.	Подп.	Дата		
Инв. № подл.		Подп. и дата	Взам. инв. №	Инв. № дубл.		Подп. и дата



## 8 УКАЗАНИЯ ПО ТЕХНИЧЕСКОМУ ОБСЛУЖИВАНИЮ И ЭКСПЛУАТАЦИИ

8.1 Эксплуатация головки должна осуществляться в соответствии с инструкциями по эксплуатации на автотранспортные средства.

8.2 Головка является ремонтпригодной и не нуждается в специальном техническом обслуживании. Ремонт головки производится на участках, предназначенных для ремонта узлов пневмосистем транспортных средств.

8.3 Обслуживание соединительных головок с очисткой фильтрующего элемента производится каждые 2-3 месяца в зависимости от условий эксплуатации.

Для снятия фильтрующего элемента 8 необходимо нажать на крышку 6 и вытащить шайбу 10 из паза корпуса 2. Под действием пружин 7 и 11 удаляется крышка 6, после чего необходимо снять пружину 7 и тарелку пружины 12. Фильтрующий элемент 8 промыть, продуть сжатым воздухом и просушить. Установку фильтрующего элемента производить в обратной последовательности.

					8493.35.21.114 -10ПС	Лист
5	Зам.	8493.	-20			9
Изм.	Лист	№ докум.	Подп.	Дата		
Инв. № подл.		Подп. и дата	Взам. инв. №	Инв. № дубл.		Подп. и дата

## 9 ГАРАНТИИ ИЗГОТОВИТЕЛЯ

9.1 Изготовитель гарантирует соответствие головки требованиям ТУ РБ 100185185.061-2001 при соблюдении потребителем условий эксплуатации, хранения и транспортирования.

9.2 Гарантийный срок эксплуатации головки – 24 месяца, а для автомобилей специального назначения – \_\_\_\_\_ или \_\_\_\_\_ км пробега.

Гарантийный срок исчисляется со дня ввода головки в эксплуатацию, но не позднее шести месяцев со дня отгрузки потребителю.

9.3 Претензии по качеству в соответствии с Постановлением Совета Министров Республики Беларусь № 952 от 27 июня 2008г «О гарантийном сроке эксплуатации сложной техники и оборудования».

9.4 По вопросам гарантии и ремонта обращаться по адресу:

220114

Республика Беларусь

г. Минск, ул. Макаенка, 23

ОАО «ММЗ имени С.И. Вавилова –

управляющая компания холдинга «БелОМО»

Т. +375 (17) 272 42 31

					8493.35.21.114 -10ПС	Лист
5	Зам.	8493.	-20			10
Изм.	Лист	№ докум.	Подп.	Дата		
Инв. № подл.		Подп. и дата	Взам. инв. №	Инв. № дубл.		Подп. и дата

## 10 СВИДЕТЕЛЬСТВО О ПРИЕМКЕ

10.1 Головка соединительная 8493.35.21.114 - 10 соответствует требованиям ТУ РБ 100185185.061-2001 и признана годной для эксплуатации.

Количество изделий \_\_\_\_\_

Дата изготовления « \_\_\_\_ » \_\_\_\_\_ 20\_\_

Начальник ОТК

МП

\_\_\_\_\_  
личная подпись

\_\_\_\_\_  
расшифровка подписи

\_\_\_\_\_  
год, месяц, число

Представитель заказчика (при необходимости)

\_\_\_\_\_  
личная подпись

\_\_\_\_\_  
расшифровка подписи

\_\_\_\_\_  
год, месяц, число

					8493.35.21.114 -10ПС	Лист
5	Зам.	8493.	-20			11
Изм.	Лист	№ докум.	Подп.	Дата		
Инв. № подл.		Подп. и дата	Взам. инв. №	Инв. № дубл.		Подп. и дата

**ОАО «ММЗ имени С.И.Вавилова –  
управляющая компания холдинга «БелОМО»**  
Республика Беларусь, 220114 г.Минск, ул. Макаёнка, 23,  
ТЕЛ. +375 (17) 215 11 90, 263 97 75; ФАКС +375 (17) 272 31 63;

ГАРАНТИЙНЫЙ ТАЛОН № 1

Головка соединительная 8493.35.21.114 -10  
(наименование, тип и марка изделия)

\_\_\_\_\_  
(число, месяц, год выпуска)

\_\_\_\_\_  
(заводской номер изделия)

Изделие полностью соответствует чертежам, характеристике и требованиям  
технических нормативных правовых актов 8493.35.21.114  
ТУ РБ 100185185.061-2001

(наименование документа)

Гарантируется исправность изделия в эксплуатации в течение \_\_\_\_\_  
24 месяцев, а для автомобилей специального назначения

или \_\_\_\_\_ км пробега  
(месяцев, дней, часов, километров пробега и т.д., а также другие гарантийные обязательства)

Начальник ОТК предприятия \_\_\_\_\_  
(фамилия, имя, отчество) (подпись) М.П.

Представитель заказчика \_\_\_\_\_  
(фамилия, имя, отчество) (подпись) М.П.

\_\_\_\_\_  
(дата получения изделия на складе предприятия – изготовителя)

\_\_\_\_\_  
(должность, фамилия, имя, отчество) (подпись) М.П.

\_\_\_\_\_  
(дата продажи (поставки) изделия продавцом (поставщиком))

\_\_\_\_\_  
(должность, фамилия, имя, отчество) (подпись) М.П.

\_\_\_\_\_  
(дата продажи (поставки) изделия продавцом (поставщиком))

\_\_\_\_\_  
(должность, фамилия, имя, отчество) (подпись) М.П.

\_\_\_\_\_  
(дата ввода изделия в эксплуатацию)

\_\_\_\_\_  
(должность, фамилия, имя, отчество) (подпись) М.П.

					8493.35.21.114 -10ПС	Лист
5	Зам.	8493.	-20			12
Изм.	Лист	№ докум.	Подп.	Дата		
Инв. № подл.		Подп. и дата	Взам. инв. №	Инв. № дубл.		Подп. и дата

## ЛИСТ РЕГИСТРАЦИИ ИЗМЕНЕНИЙ

Изм.	Номера листов (страниц)				Всего листов в док.	№ докум.	Входящий № сопровод. докум. и дата	Подп.	Дата
	Измен.	Замен.	Новых	Аннулированных					

					<b>8493.35.21.114 – 10ПС</b>	Лист
Изм.	Лист	№ докум.	Подп.	Дата		13
Инв. № подл.		Подп. и дата		Взам. инв. №	Инв. № дубл.	Подп. и дата