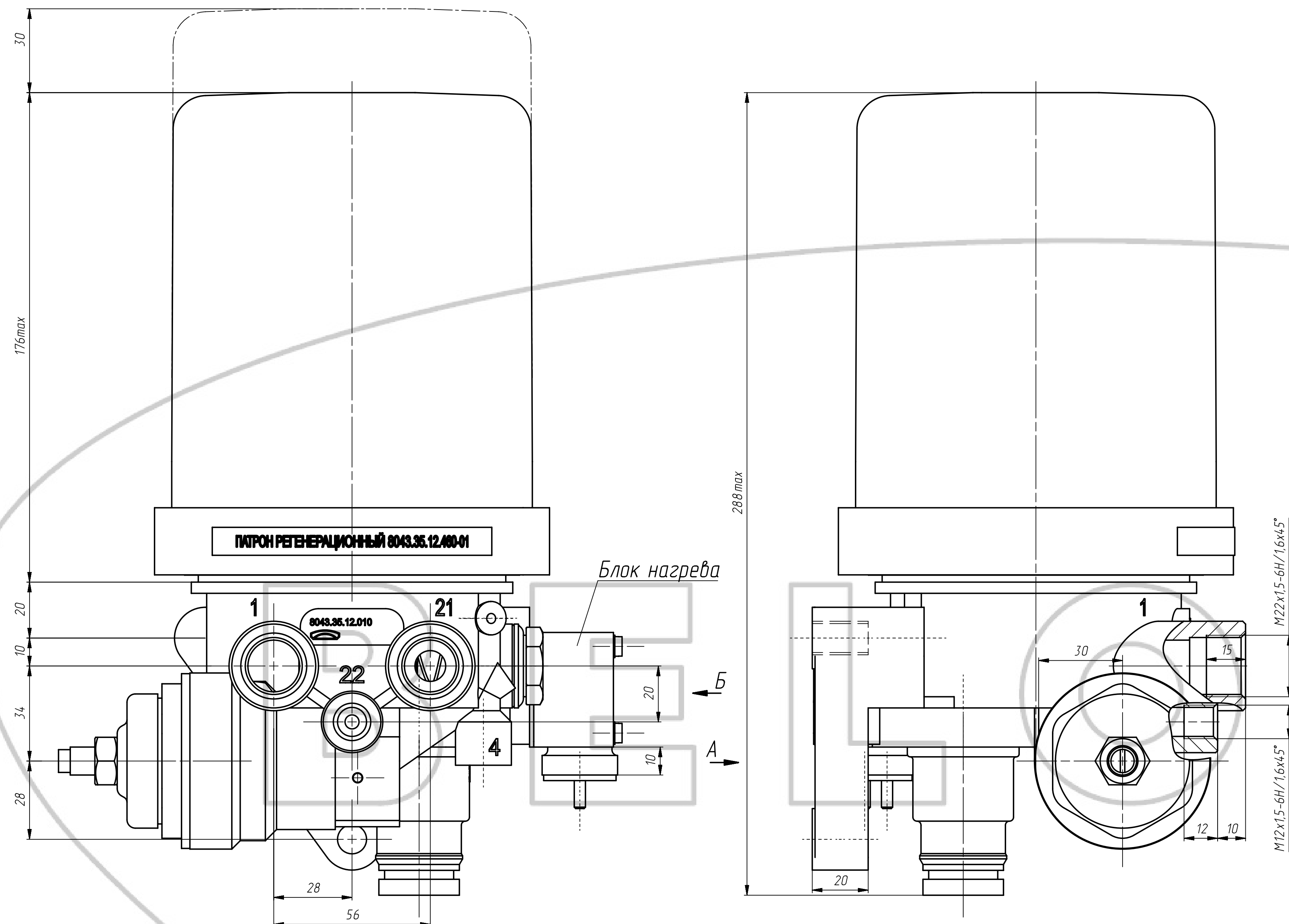


Рисунок 1

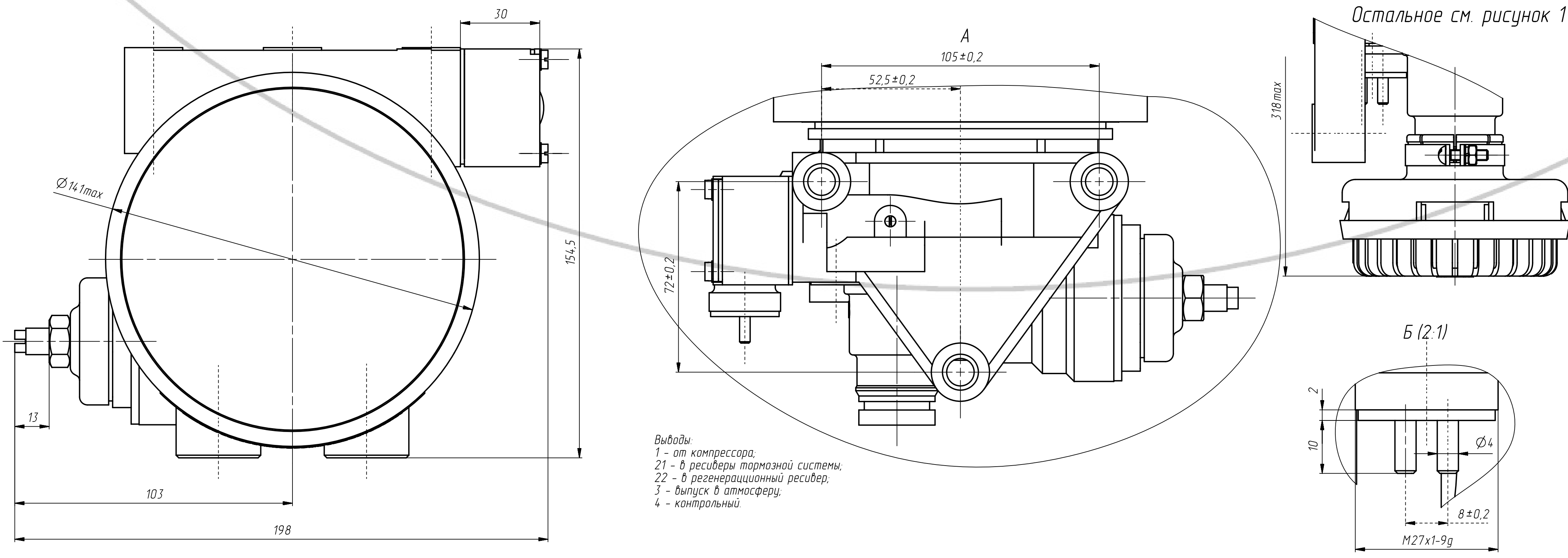


Техническая характеристика

| Наименование параметра или размера | Значение параметра или размера для исполнения | | | | | | | | | | | | | | |
|---|---|-----------------------|-----------------------|-----------------------|---|-----------------------|-----------------------|-----------------------|---|-----------------------|-----------------------|-----------------------|---|-----------------------|---|
| | 8043.35.12.010 | 8043.35.12.010 | 8043.35.12.010 | 8043.35.12.010 | 8043.35.12.010 | 8043.35.12.010 | 8043.35.12.010 | 8043.35.12.010 | 8043.35.12.010 | 8043.35.12.010 | 8043.35.12.010 | 8043.35.12.010 | 8043.35.12.010 | 8043.35.12.010 | 8043.35.12.010 |
| Рисунок | 1 | 2 | 2,5 | 1 | 2 | 4 | 2,4 | 4 | 5 | 2,4 | 2,5 | 3 | 6 | 7 | 5 |
| Максимальное рабочее давление, МПа | 1,35 | | | | | | | | | | | | | | |
| Давление включения, МПа | 0,65 ^{+0,05} | 0,72 ^{+0,05} | 0,65 ^{+0,05} | 0,69 ^{+0,05} | 0,65 ^{+0,05} | 0,69 ^{+0,05} | 0,65 ^{+0,05} | 0,68 ^{+0,05} | 0,65 ^{+0,05} | 0,69 ^{+0,05} | 0,65 ^{+0,05} | 0,69 ^{+0,05} | 0,65 ^{+0,05} | 0,72 ^{+0,05} | 0,65 ^{+0,05} |
| Давление выключения, МПа | 0,8 ^{+0,05} | 0,85 ^{+0,02} | 0,8 ^{+0,05} | 0,82 ^{+0,02} | 0,8 ^{+0,05} | 0,82 ^{+0,02} | 0,8 ^{+0,05} | 0,81 ^{+0,02} | 0,8 ^{+0,05} | 0,82 ^{+0,02} | 0,8 ^{+0,05} | 0,82 ^{+0,02} | 0,8 ^{+0,05} | 0,85 ^{+0,02} | 0,8 ^{+0,05} |
| Давление срабатывания предохранительного клапана, МПа | от 1,0 до 1,35 | | | | | | | | | | | | | | |
| Давление срабатывания перепускного клапана, МПа | - | от 0,2 до 0,25 | - | от 0,2 до 0,25 | | | | | | | | | | - | от 0,2 до 0,25 |
| Наличие глушителя ¹ | нет | есть | нет | есть | нет | есть | нет | есть | нет | есть | нет | есть | нет | есть | нет |
| Наличие вывода 4 | нет | есть | нет | | | | есть | | | | нет | | есть | | |
| Номинальная мощность нагревателя, Вт | - | | | 125 | | | | | | | | | | | |
| Номинальное напряжение, В | 24 | | 12 | | | 24 | | 12 | | 24 | | 12 | | 24 | |
| Цвет крышки блока нагрева | чёрный | | белый | | | чёрный | | белый | | чёрный | | белый | | чёрный | |
| Температура включения нагревателя, °С | 7±6 | | | | | | | | | | | | | | |
| Температура отключения нагревателя, °С | 35±3 | | | | | | | | | | | | | | |
| Запас по точке росы, Т, °С, не менее | 20 | | | | | | | | | | | | | | |
| Рабочие значения температур при эксплуатации, °С | от минус 45 до плюс 80 включительно ²⁾ | | | | от минус 45 до плюс 80 включительно ²⁾ | | | | от минус 45 до плюс 80 включительно ²⁾ | | | | от минус 45 до плюс 80 включительно ²⁾ | | от минус 45 до плюс 80 включительно ²⁾ |
| Присоединительные размеры, мм для регулятора | M22x1,5-6H, M12x1,5-6H | | | | | | | | | | | | | | |
| Присоединительные размеры, мм для электроподогрева | M27x1-8g | | | | | | | | | | | | | | |
| Габаритные размеры, мм, не более: длина | 198 | | | | | | | | | | | | | | |
| Габаритные размеры, мм, не более: ширина | 158 | | | | | | | | | | | | | | |
| Габаритные размеры, мм, не более: высота | 288 | 318 | 288 | 318 | 288 | 318 | 288 | 318 | 288 | 318 | 288 | 318 | 288 | 318 | 288 |
| Масса, кг, не более | 4,87 | 4,99 | 4,87 | 4,99 | 4,87 | 4,99 | 4,87 | 4,99 | 4,87 | 4,99 | 4,87 | 4,99 | 4,75 | 4,99 | 4,87 |

¹ Для исполнений с глушителем уровень звука не более 72дБ(А), измеряется в соответствии с Правилами ЕЭК ООН N51 (02) приложение 6, перестр. 1. Проверяется при приемке глушителя 8089.00.00.000 в соответствии с ТУ РБ 100185185.060-2001.
² Допускается эксплуатация регулятора при температуре минус 50°С с измененными техническими характеристиками.
³ Байонет DIN 72585-1A2 1-Sn/K2
⁴ От минус 45 до плюс 100°С включительно. Допускается эксплуатация регулятора при температуре минус 50°С с измененными техническими характеристиками. Допускается кратковременное повышение рабочей температуры до плюс 120°С с ухудшением адсорбирующих свойств и изменением технических характеристик.
⁵ От минус 45 до плюс 80°С включительно. Допускается эксплуатация при температуре минус 60°С с измененными техническими характеристиками.

Рисунок 2
Остальное см. рисунок 1



Выходы:
 1 - от компрессора;
 21 - в ресиверы тормозной системы;
 22 - в регенерационный ресивер;
 3 - выпуск в атмосферу;
 4 - контрольный.

Вариант исполнения патрона регенерационного (устанавливается по усмотрению производителя)

| Параметр | Регенерационный патрон | |
|---|------------------------|-----------------|
| | 8043.35.12.460-01 | ЛДКА 9101.00.00 |
| Габаритные размеры, мм, не более: диаметр | 141 | 137 |
| Габаритные размеры, мм, не более: высота | 176 | 164 |
| Конструктивная особенность | разборный | неразборный |
| Цвет | чёрный | |
| Способ нанесения маркировки | самоклеющаяся этикетка | накатка краской |
| Место нанесения маркировки | | |

- Технические требования
- 1 Момент затяжки присоединяемых штуцеров:
 M12x1,5 - от 11,8 до 15,7 Нм;
 M22x1,5 - от 39,2 до 49 Нм.
 - 2 Шероховатость торцев и фасок выводов $\sqrt{Ra} \leq 2$.
 - 3 При замене регенерационного патрона затяжку производить с крутящим моментом 25 Н м.

| | | | | | | |
|---------------------------------|--|--|--|--------|----------|---------|
| 8043.35.12.010ГЧ | | | | Лит | Масса | Масштаб |
| Регулятор давления с адсорбером | | | | Лит | Масса | Масштаб |
| Габаритный чертёж | | | | Лит | Масса | Масштаб |
| | | | | Лист 1 | Листов 2 | |
| | | | | АШ | | |

Рис. 3
Остальное см. рис. 1

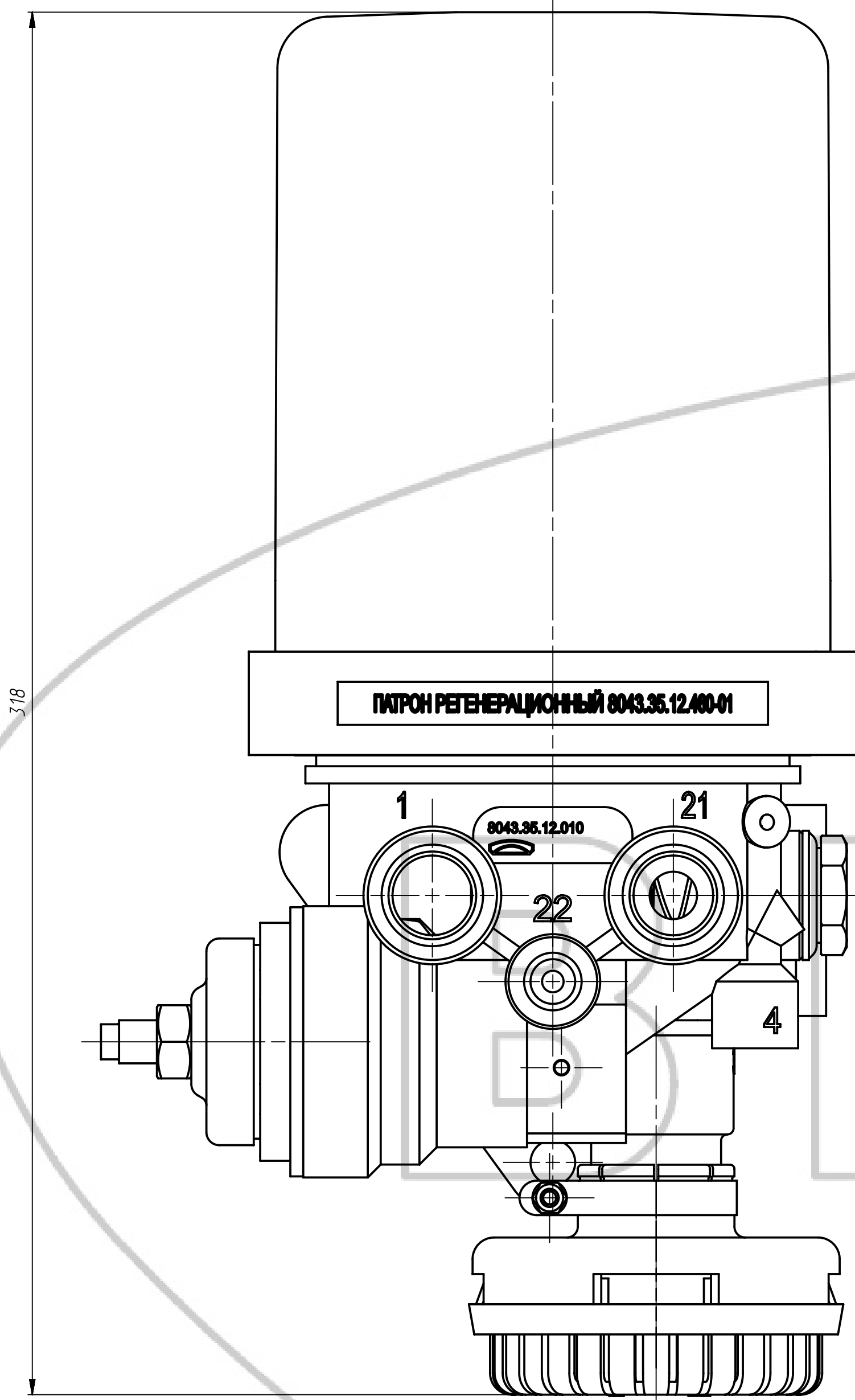


Рис. 4
Остальное см. рис. 1

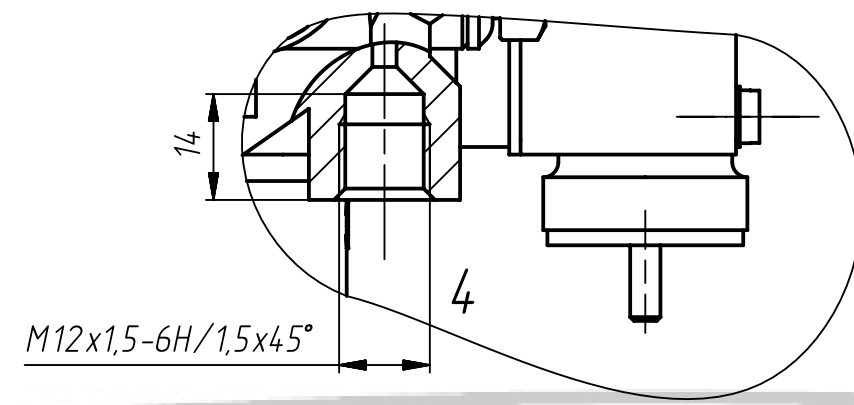


Рис. 5
Остальное см. рис. 1

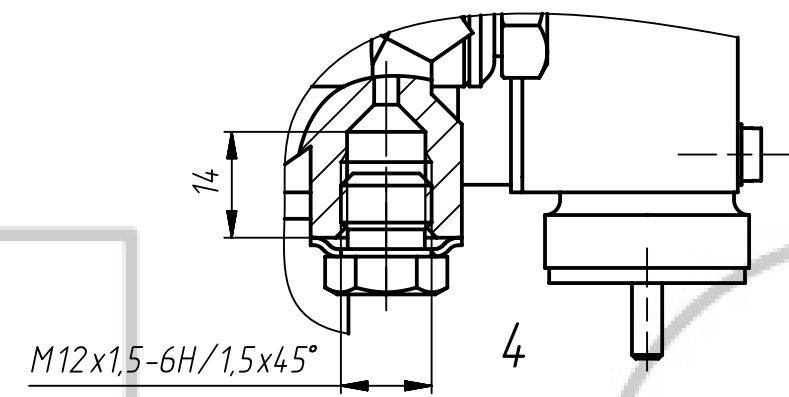


Рис. 6
Остальное см. рис. 1

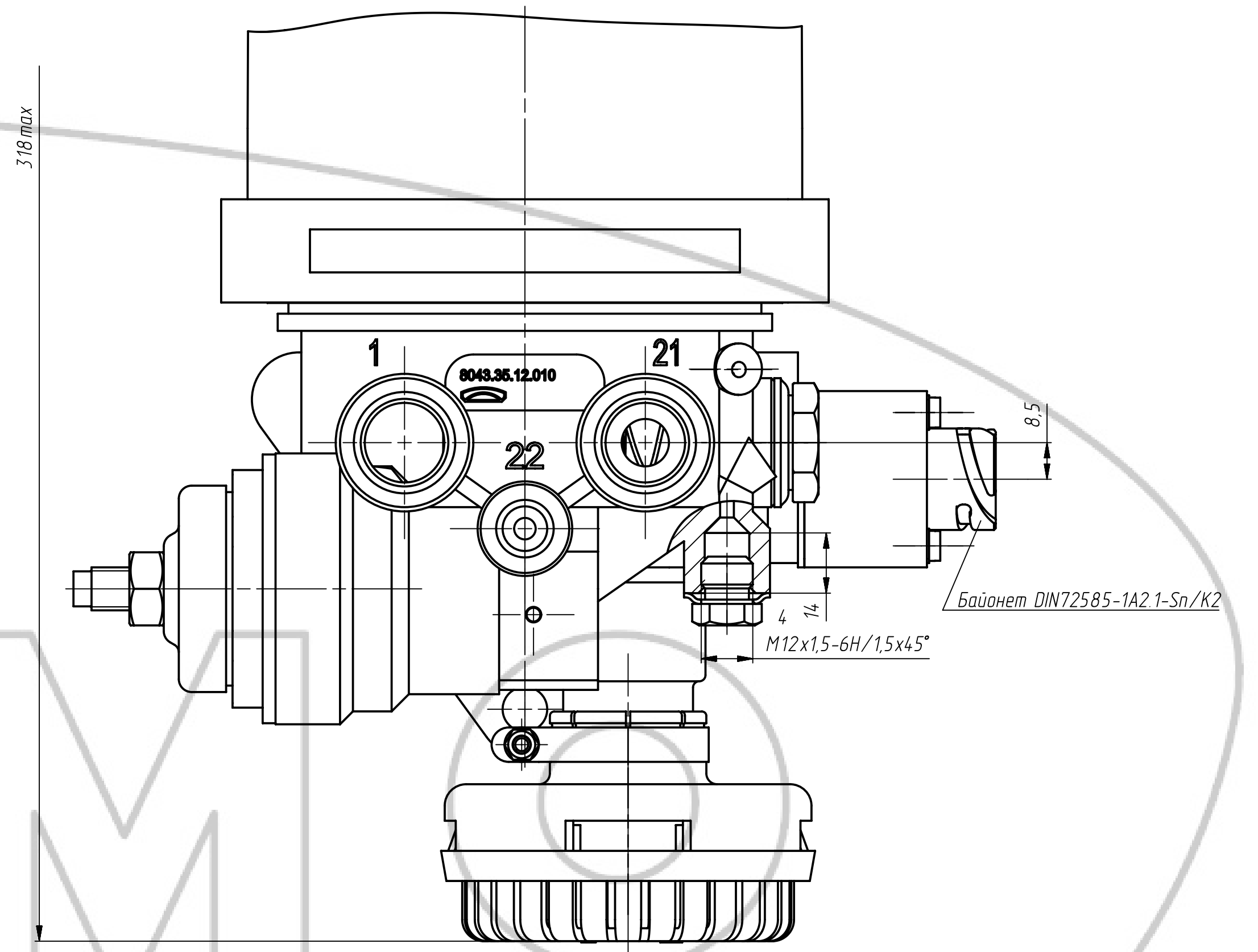
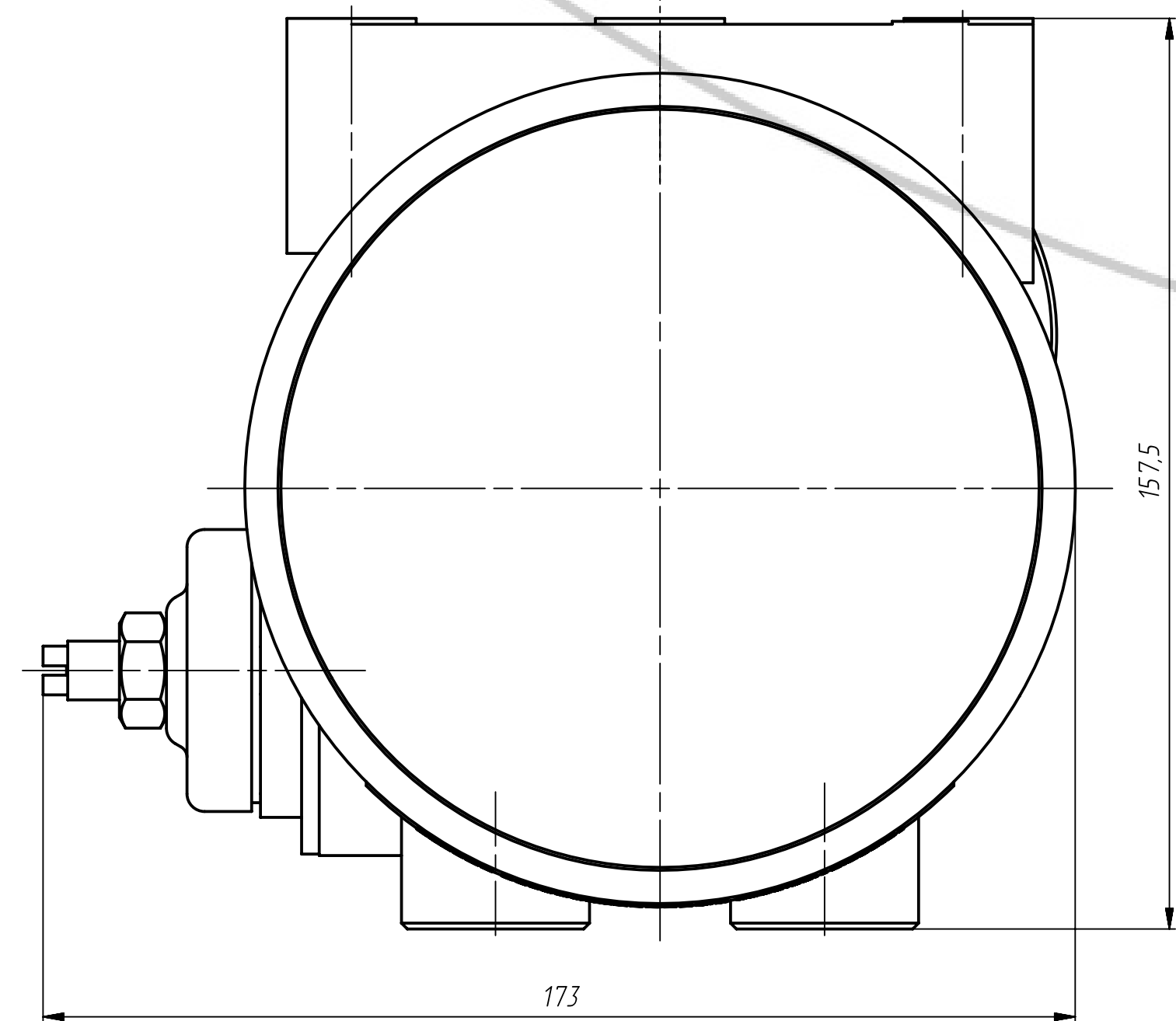
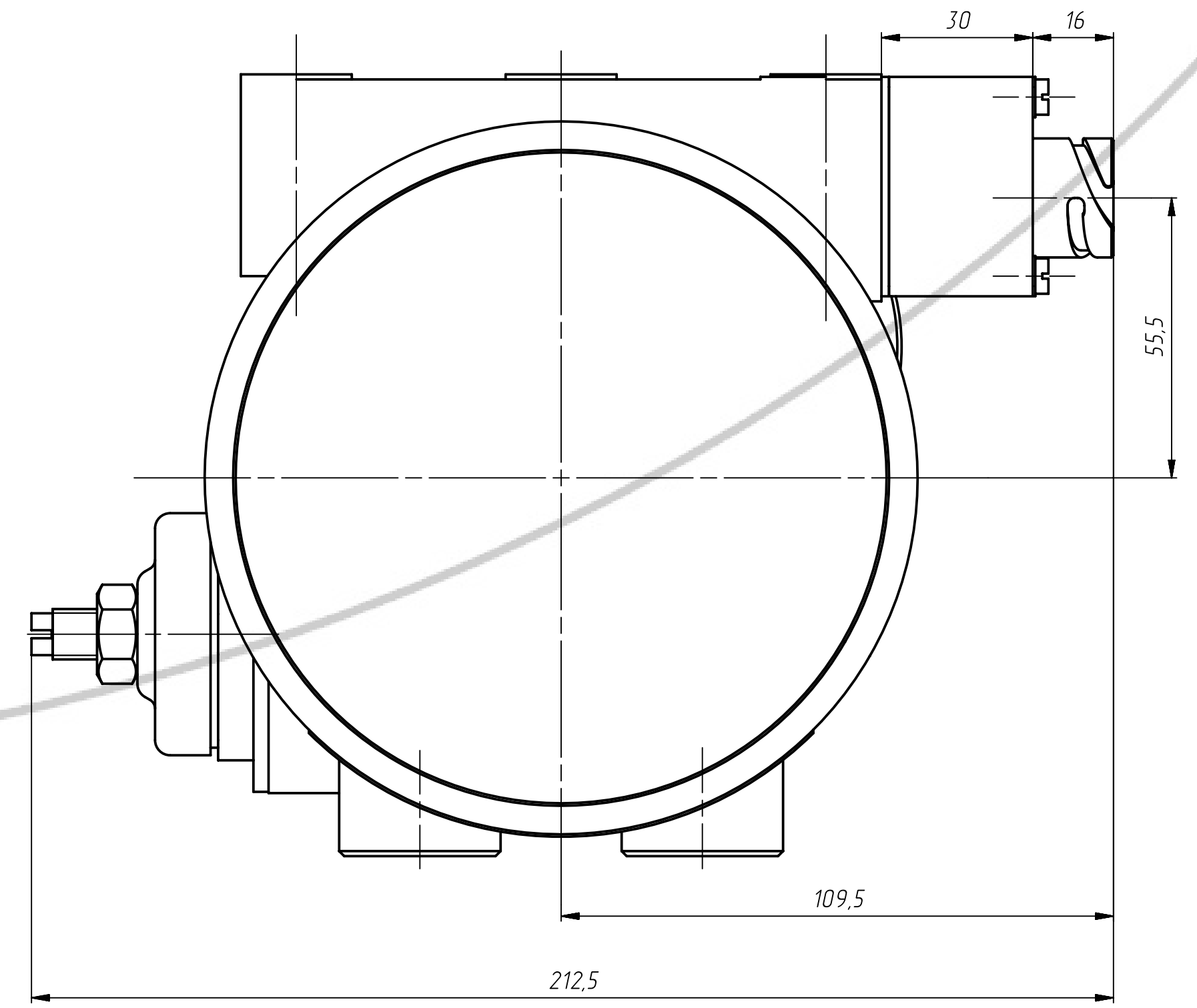
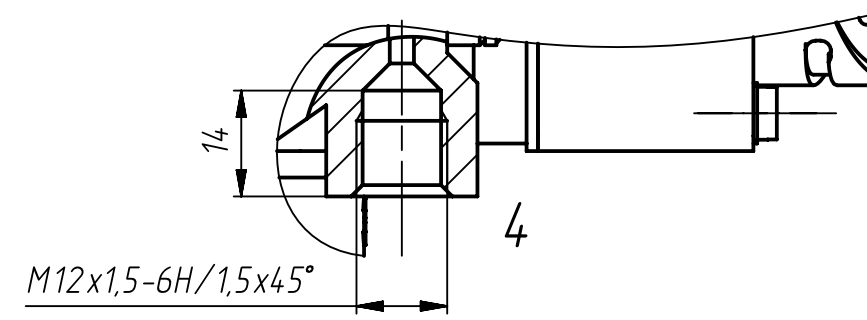


Рис. 7
Остальное см. рис. 6



| | | | | |
|------|------|----------|-------|------|
| Изм. | Лист | № докум. | Подп. | Дата |
| | | | | |