

Рисунок 1

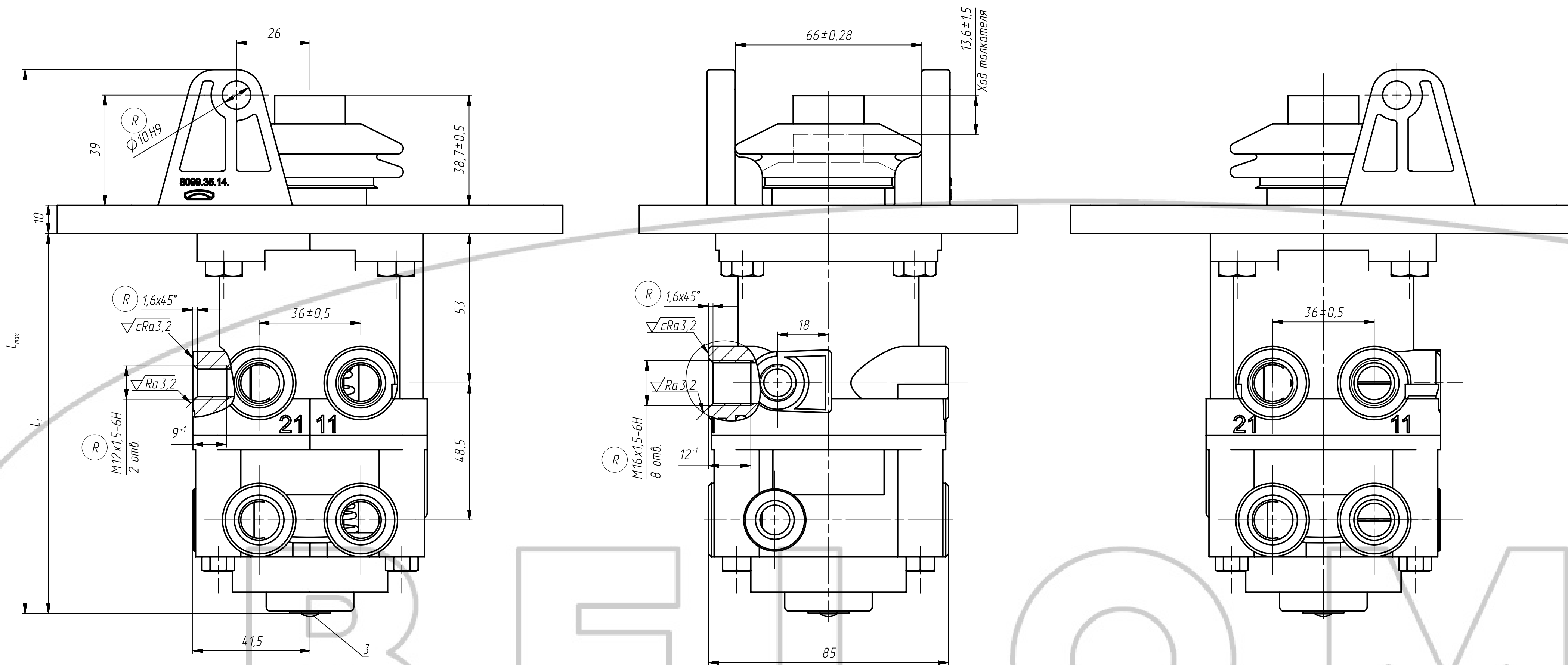
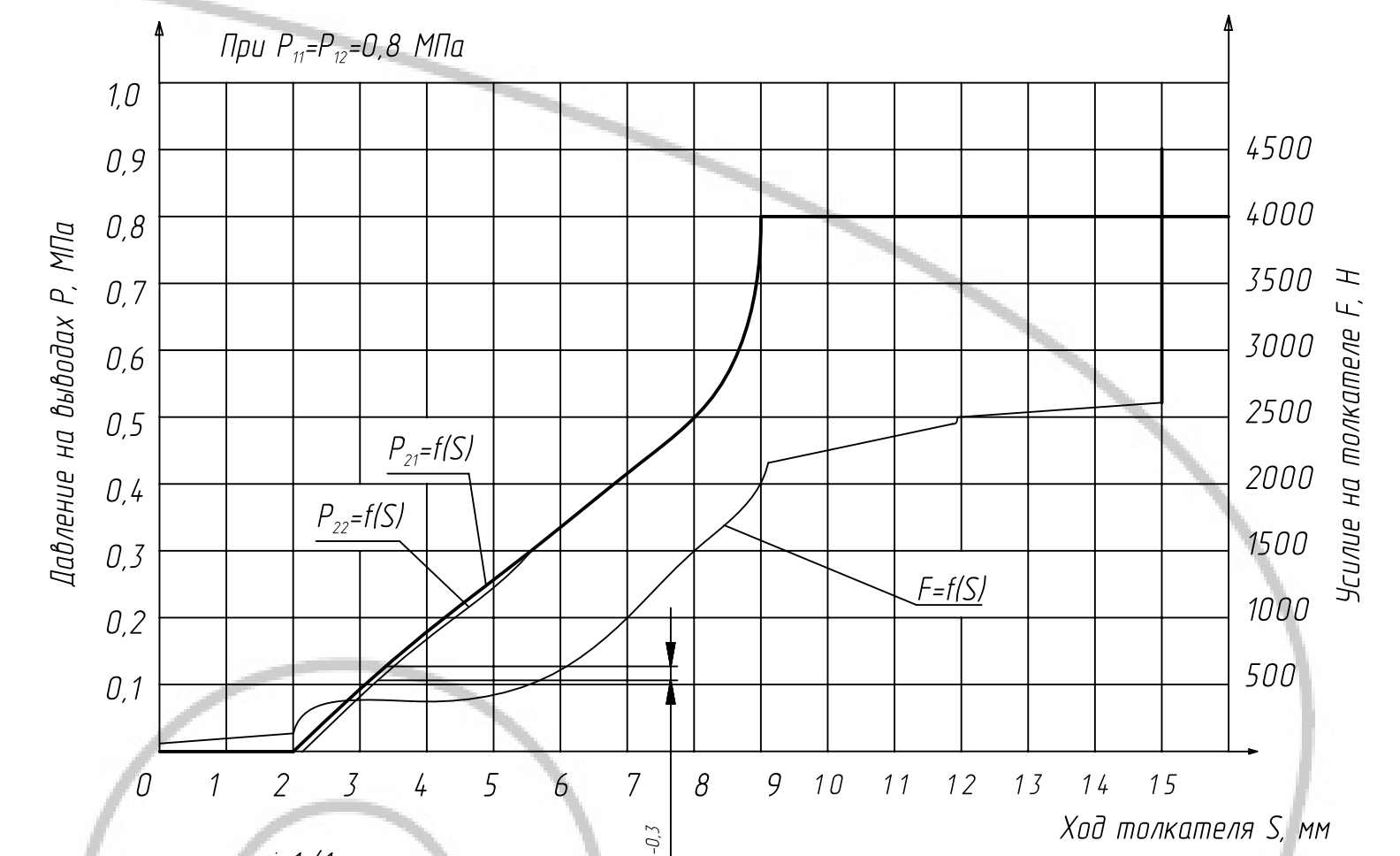


Рисунок 2
Остальное - см. рисунок 1

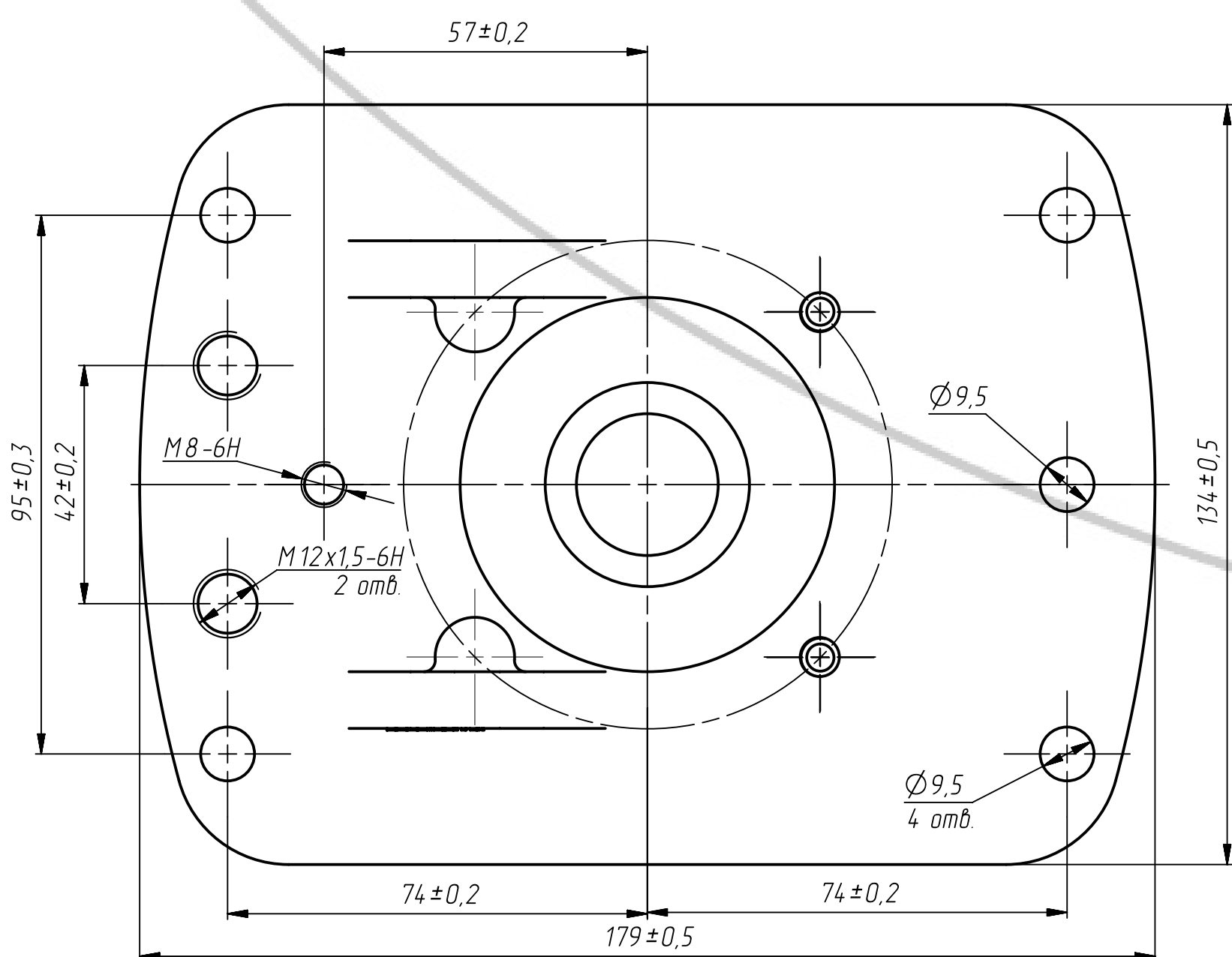
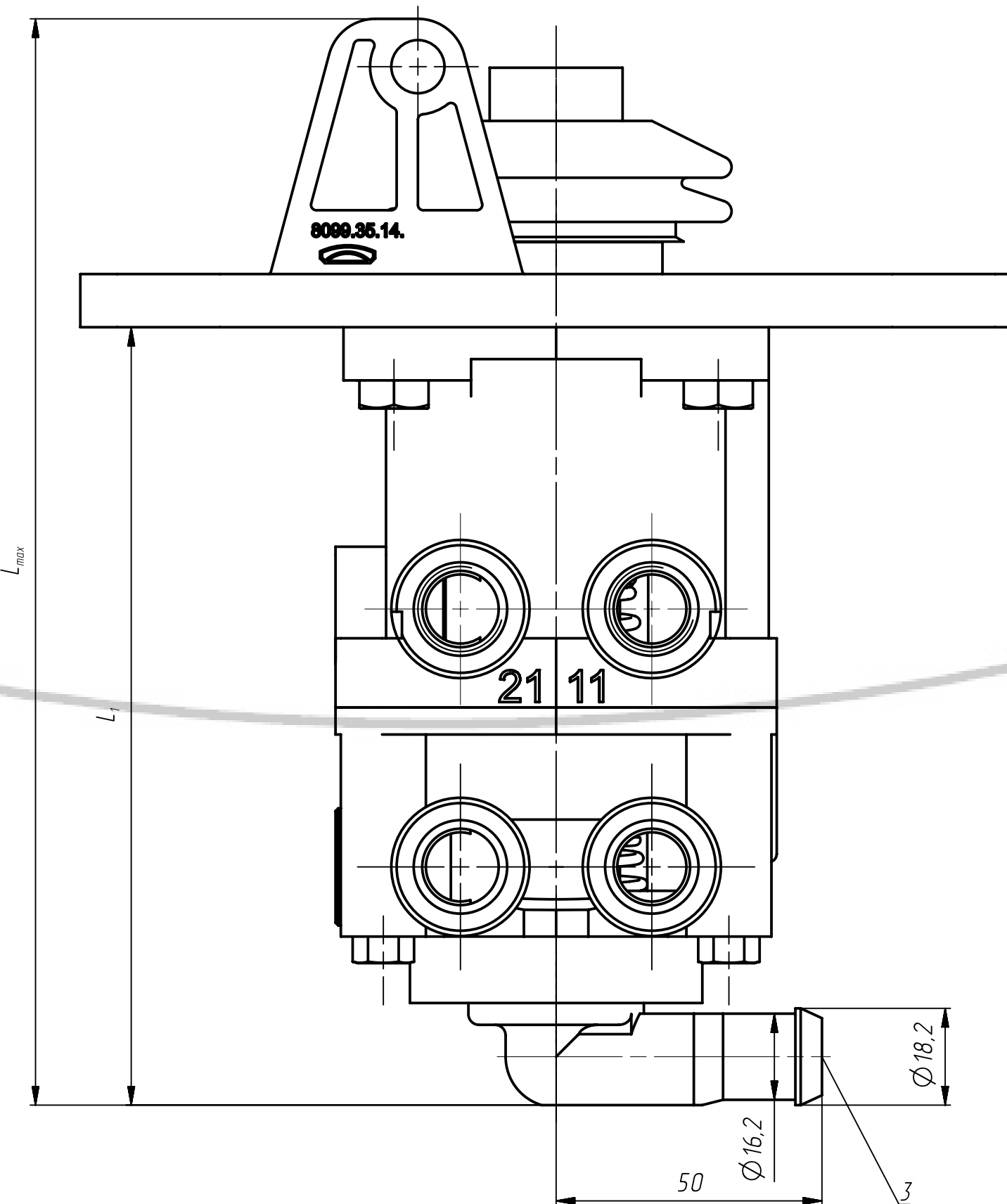


Техническая характеристика

- Максимальное рабочее давление 1,0 МПа
- Рабочее давление 0,8 МПа
- Максимальный ход толкателя (13,6±1,5) мм
- Диаметр подводимых труб \varnothing , 10 мм
- Рабочая среда - воздух
- Рабочие значения температур при эксплуатации от минус 45° до плюс 80 °С включительно. Допускается эксплуатация крана при температуре минус 50°С (для исполнения 8099.35.14.108-90 - минус 60°С) с измененными техническими характеристиками изделия.
- Уровень звука, создаваемый выходящим из глушителя воздухом, измеренный в соответствии с правилами ЕЭК ООН N51 (Q2), приложение 6, пересмотр 1 для исполнения 8099.35.14.108-20 и -40 не более 72 дБ (А)
- При давлении питания $P_{ит}=P_{от}=0,8$ МПа и опускании толкателя из положения, соответствующего давлению $P_{21}=(0,2\pm 0,1)$ МПа, за время 3..5 с, давление в выходах 21, 33 должно уменьшиться до 0.
- При давлении питания $P_{ит}=P_{от}=0,8$ МПа и перемещении толкателя до упора, давление в выходах 21, 22 должно быть $P_{21}=0,8$ МПа, $P_{22}=0,8$ МПа
- Допускается утечка воздуха не более $1,33 \times 10^{-3}$ м³/с при любом положении толкателя
- По спецификации в выходы 11 и 12 с резьбой М16х1,5 устанавливаются сетки АДВИ 305122.002 на глубину (14±1) мм от торца бобышки.

Обозначение	Рисунок	L, мм	L _{max} , мм	Масса, кг
8099.35.14.108	1	135,5±0,5	193,5	1,98
8099.35.14.108-10	2	147±0,5	205	1,99
8099.35.14.108-20	3	160±0,5	218,5	2,10
8099.35.14.108-40	4	161,5±0,5	222,5	1,88
8099.35.14.108-50	5	148±0,5	209	1,83
8099.35.14.108-90	1	135,5±0,5	193,5	1,98

Технические требования
1 Момент затяжки присоединительных штифтов:
резьба М16х1,5-6Н 31,4 Нм, max,
резьба М12х1,5-6Н 15,7 Нм, max.



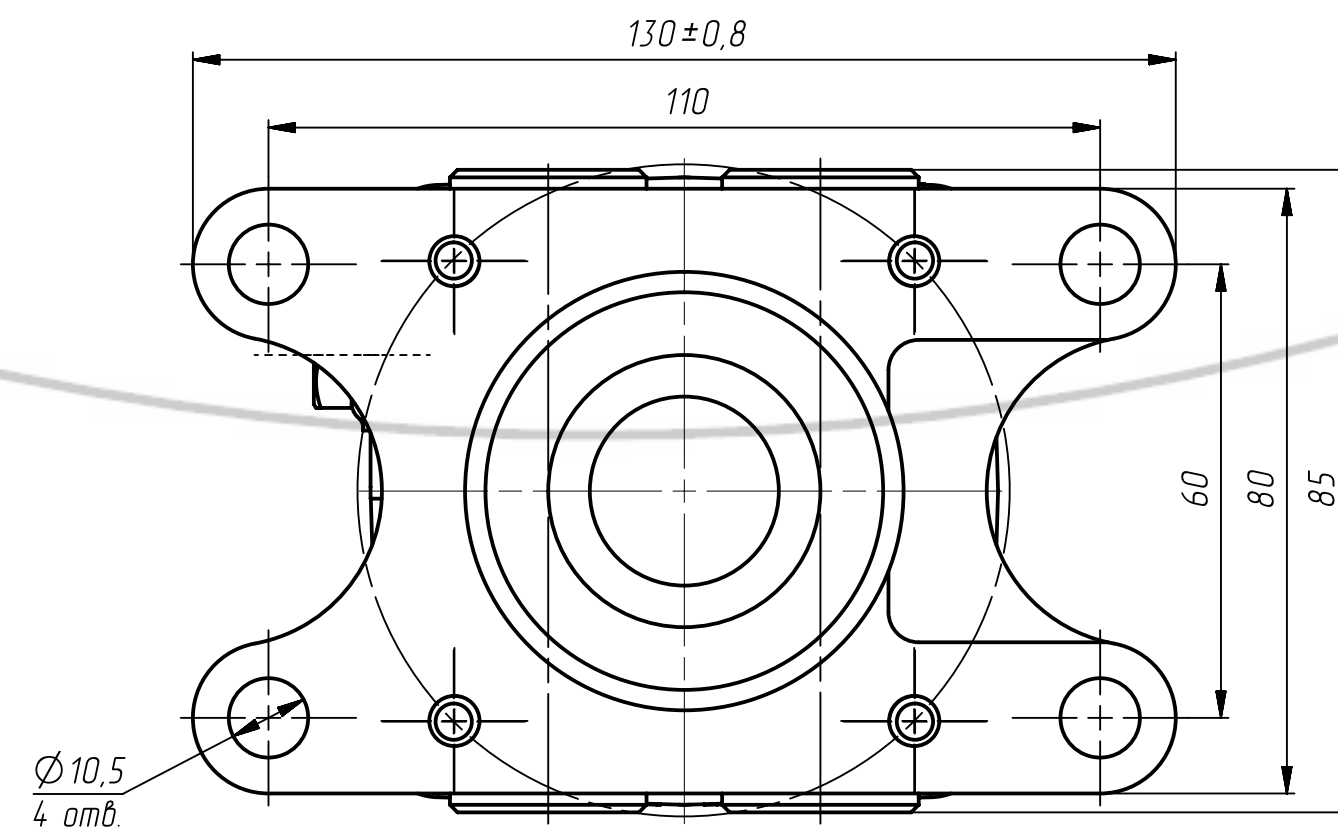
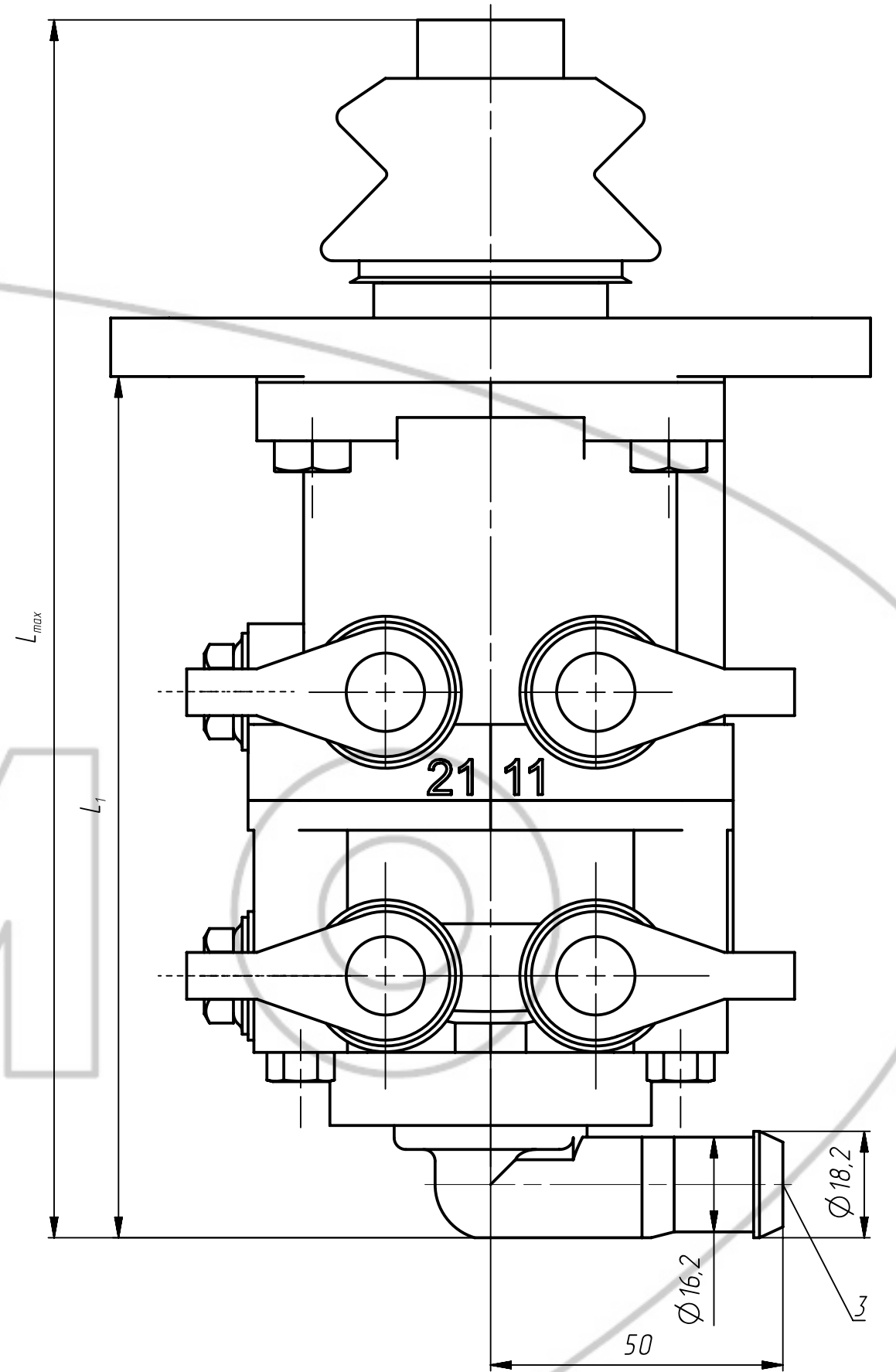
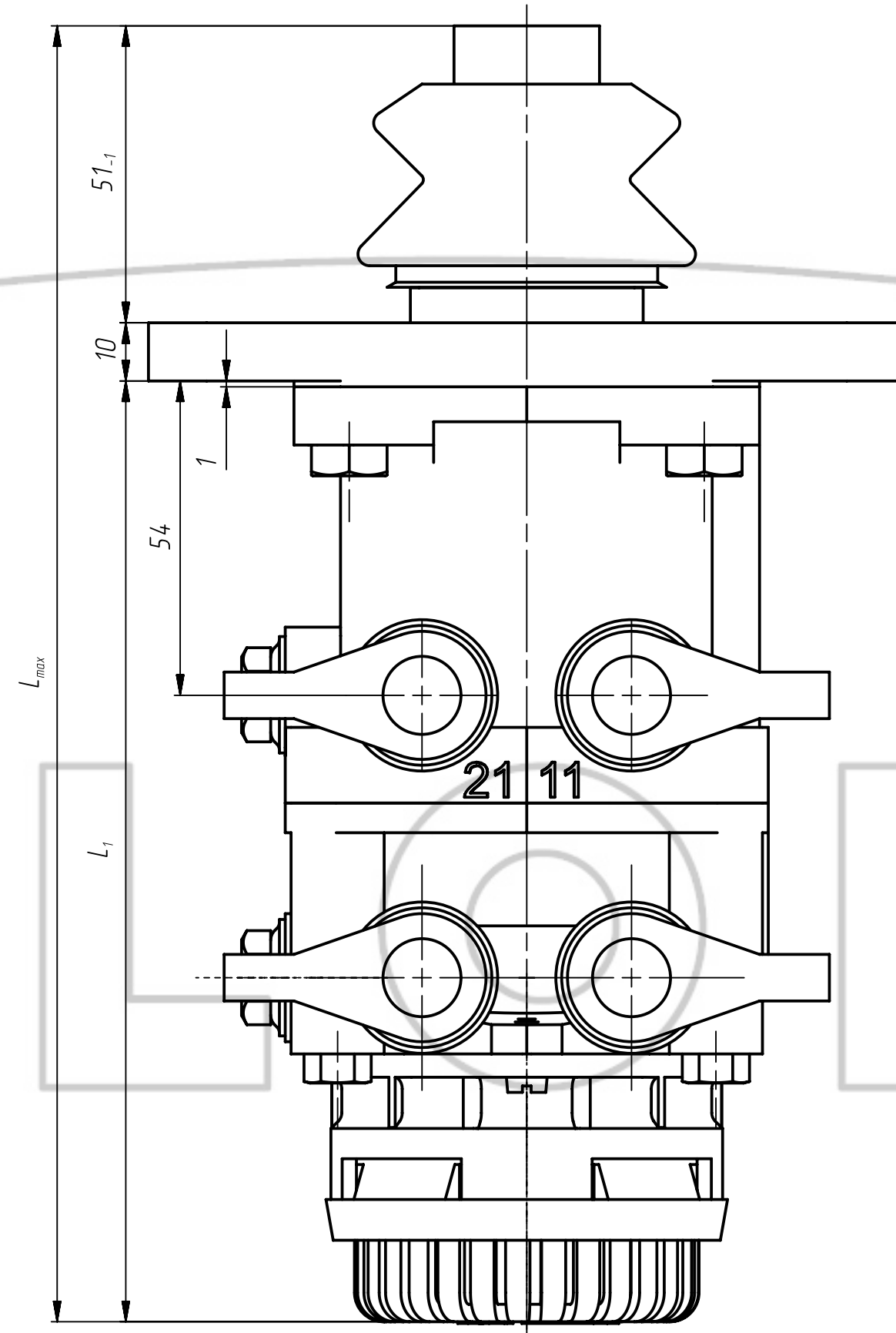
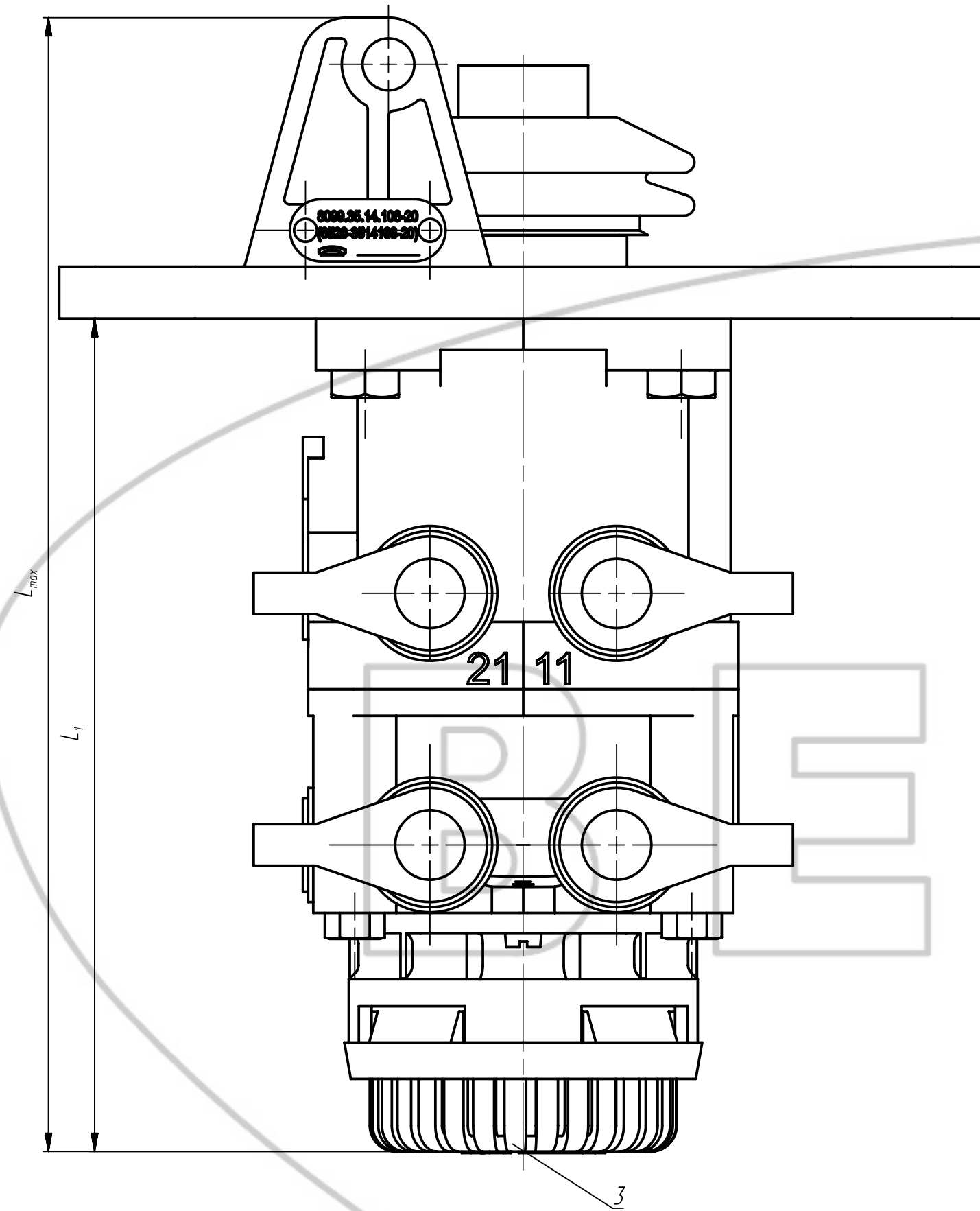
11, 12 - подвод воздуха аппарату
21, 22 - вывод воздуха из аппарата
3 - вывод воздуха в атмосферу.

				8099.35.14.108ГЧ		
Изм.	Лист	№ докум.	Подп.	Дата	Кран тормозной двухконтурный Габаритный чертёж	Лит. Масса Масштаб Смотри таблицу 1:1
Разраб.	Проб.	Т.контр.	Н.контр.	Утв.	Лист 1	Листов 2
					АШ	

Рисунок 3
Остальное - см. рисунок 1

Рисунок 4
Остальное - см. рисунок 1

Рисунок 5
Остальное - см. рисунок 4



Инв. № подл.	Подп. и дата
Взам. инв. №	Инв. № дубл.
Подп. и дата	Подп. и дата

Изм.	Лист	№ докум.	Подп.	Дата
------	------	----------	-------	------