

**Открытое акционерное общество  
«Минский механический завод имени С.И. Вавилова-  
управляющая компания холдинга «БелОМО»**

ОКП РБ 29.32.30.250

МКС 43.040.40

ОКП 45 9135

**КРАН ТОРМОЗНОЙ  
С РУЧНЫМ УПРАВЛЕНИЕМ  
ПАСПОРТ**

**6029.35.37.310-20ПС  
(64221-3537310-20ПС)**

**EAC**



4 810657 012501

Инв. № подл.	Подп. и дата	Взам. инв. №	Инв. № дубл.	Подп. и дата

Справ. №	Перв. прим.
	6029.35.37.310 (64221-3537310)

## 1 НАЗНАЧЕНИЕ

1.1 Кран тормозной с ручным управлением (далее кран) изготавливается в соответствии с ТУ РБ 100185185.071-2002 и предназначен для управления пневматическими аппаратами, работающими при выпуске сжатого воздуха, в том числе используется для управления пружинными энергоаккумуляторами стояночного и запасного тормозов.

1.2 Вид климатического исполнения крана – У, категория размещения – I по ГОСТ 15150-69, но при этом рабочее значение температур воздуха при эксплуатации от минус 45 °С до плюс 80 °С включительно. Допускается эксплуатация крана при температуре минус 50 °С с измененными техническими характеристиками.

					<b>6029.35.37.310-20ПС</b>					
					<b>(64221-3537310-20ПС)</b>					
Изм	Лист	№ докум.	Подп.	Дата	<b>КРАН ТОРМОЗНОЙ С РУЧНЫМ УПРАВЛЕНИЕМ</b> Паспорт					
Разраб.								Лит.	Лист	Листов
Провер.									2	12
Н.контр.								<b>АШ</b>		
Инв. № подл.		Подп. и дата		Взам. инв. №	Инв. № дубл.		Подп. и дата			

## 2 ТЕХНИЧЕСКИЕ ХАРАКТЕРИСТИКИ

2.1 Основные технические характеристики крана приведены в таблице 1.

Таблица 1

Наименование параметра или размера	Значение параметра или размера
Максимальное рабочее давление, МПа	1,0
Рабочее давление, МПа	0,75
Размер присоединительной резьбы, мм	M14×1,5-6H
Габаритные размеры, мм, не более	120×215×150
Масса, кг, не более	0,85
Рабочие значения температуры при эксплуатации, °С	от минус 45 до плюс 80*
*Допускается эксплуатация крана при температуре минус 50 °С с измененными техническими характеристиками.	

2.2 Сведения о содержании цветных металлов приведены в таблице 2.

Таблица 2

Марка сплава	Масса, кг
Латунь ЛС 59-1 ГОСТ 15527-2004	0,0036
Сплав АК 12М2 ТИ АШ. 25210.00440	0,3997
Сплав Д16 ГОСТ 4784-97	0,0243
Сплав ЦА4М1 ГОСТ 25140-93	0,132

2.3 Срок службы – не менее 5 лет.

					<b>6029.35.37.310-20ПС</b> <b>(64221-3537310-20ПС)</b>	Лист
20	Зам.	6029.	-20			3
Изм	Лист	№ докум.	Подп.	Дата		
Инв. № подл.		Подп. и дата		Взам. инв. №	Инв. № дубл.	Подп. и дата

### 3 КОМПЛЕКТНОСТЬ

3.1 Комплектность приведена в таблице 3.

Таблица 3

Наименование	Количество
Кран тормозной с ручным управлением	1 шт
Паспорт	1 экз.*

\*При поставке крана партиями – в каждый транспортный ящик.

### 4 ТРЕБОВАНИЯ БЕЗОПАСНОСТИ

4.1 Безопасность обслуживающего персонала при монтаже, испытаниях и эксплуатации крана должна соответствовать требованиям 2.1.2.9 приложения 6 ТР ТС 018/2011 и обеспечивается конструкцией изделия

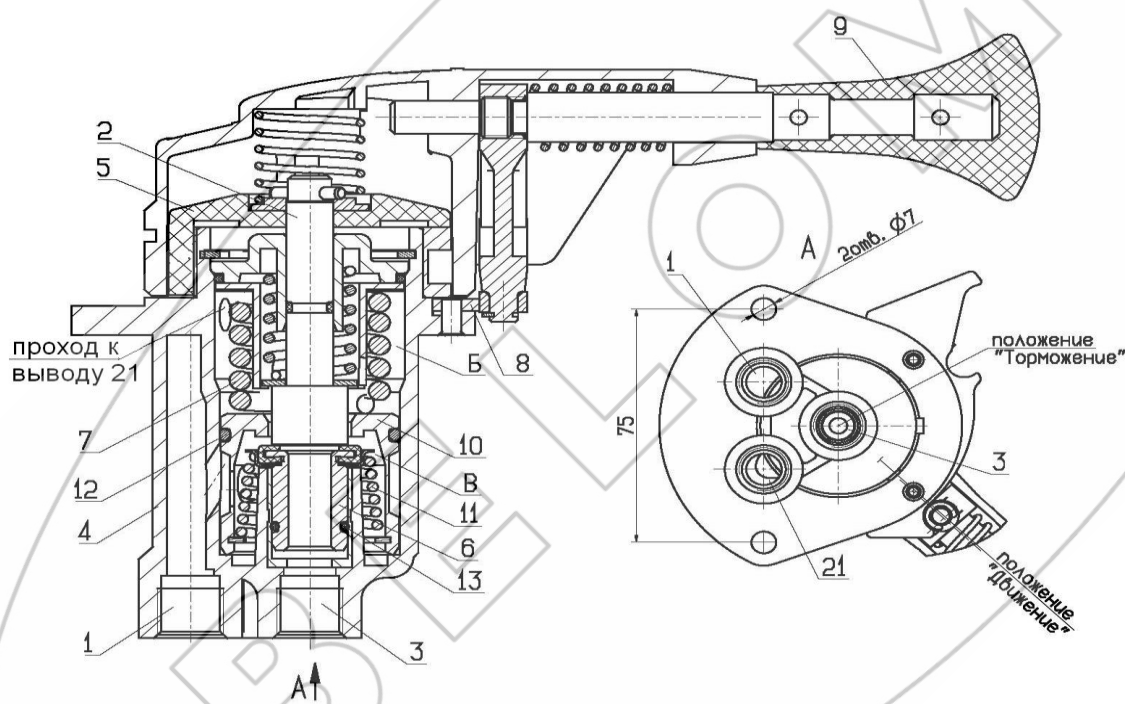
					<b>6029.35.37.310-20ПС</b>	Лист
20	Зам.	6029.	-20		<b>(64221-3537310-20ПС)</b>	4
Изм	Лист	№ докум.	Подп.	Дата		
Инв. № подл.		Подп. и дата	Взам. инв. №	Инв. № дубл.		Подп. и дата

## 5 УСТАНОВКА И ОПИСАНИЕ РАБОТЫ

5.1 Установка крана должна осуществляться в соответствии с установочными чертежами автотранспортных средств (АТС), на которые он устанавливается.

5.2 Кран тормозной с ручным управлением крепится двумя болтами М6. Установка должна производиться таким образом, чтобы было удобно пользоваться водителю, и было достаточно места для подсоединения трубопроводов. В зоне атмосферного вывода тормозного крана не должны размещаться узлы и агрегаты, на работу которых вредно влияет конденсат, выпускаемый вместе с воздухом.

5.3 При движении автомобиля рукоятка 9 (рисунок 1) крана находится в



Б, В – полость; 1, 3, 21 – вывод; 2 – шток; 4 – корпус; 5 – направляющий кулачок; 6 – клапан; 7 – пружина; 8 – стопор; 9 – рукоятка; 10 – поршень, 11 - пружина, 12, 13 – уплотнительное кольцо.

Рисунок 1 – Кран тормозной с ручным управлением

					<b>6029.35.37.310-20ПС</b>		Лист
20	Зам.	6029.	-20			<b>(64221-3537310-20ПС)</b>	
Изм	Лист	№ докум.	Подп.	Дата			5
Инв. № подл.		Подп. и дата		Взам. инв. №		Инв. № дубл.	
						Подп. и дата	

крайнем нижнем положении (“Движение”) и сжатый воздух от воздушного баллона привода стояночного и запасного тормозов подводится к выводу 1. Шток 2 находится в крайнем нижнем положении. Сжатый воздух через отверстие в поршне 10 поступает в полости В и Б, затем проходит к выводу 21 и далее в управляющую магистраль.

При повороте рукоятки 9 направляющий кулачок 5 поднимается вверх, увлекая за собой шток 2, пружина 11 прижимает клапан 6 к седлу поршня 10. В результате прекращается поступление сжатого воздуха от вывода 1 в вывод 21. При этом сжатый воздух через центральное отверстие клапана 6 выходит из вывода 21 в атмосферный вывод 3 до тех пор, пока давление воздуха в полости В не преодолеет силу уравновешивающей пружины 7 и давление в полости Б. Преодолевая силу противодействия пружины 7, поршень 10 вместе с клапаном 6 поднимается вверх до соприкосновения клапана с седлом штока 2, после чего выпуск воздуха прекращается. Стопор 8 крана имеет профиль, обеспечивающий автоматический возврат рукоятки в нижнее положение (“Движение”) при ее отпуске. В крайнем верхнем положении (“Торможение”) рукоятка 9 фиксируется в пазу стопора 8. При этом воздух из вывода 21 выходит полностью в атмосферный вывод 3. Для оттормаживания пружинных энергоаккумуляторов рукоятку необходимо вытянуть в радиальном направлении, при этом фиксатор выходит из паза стопора и рукоятка возвращается в нижнее положение (“Движение”).

					<b>6029.35.37.310-20ПС</b> <b>(64221-3537310-20ПС)</b>		Лист
20	Зам.	6029.	-20				
Изм	Лист	№ докум.	Подп.	Дата			
Инв. № подл.		Подп. и дата		Взам. инв. №	Инв. № дубл.	Подп. и дата	

## 6 ВОЗМОЖНЫЕ НЕИСПРАВНОСТИ И СПОСОБЫ ИХ УСТРАНЕНИЯ

6.1 Возможные неисправности и способы их устранения приведены в таблице 4.

Таблица 4

Неисправность	Причина	Способ устранения
Утечка воздуха в атмосфере через вывод 3 в положении "Движение"	Загрязнение или дефект клапана 6 Повреждение торцевой поверхности штока 2 Дефект уплотнительного кольца 13	Заменить клапан или пружину Заменить шток Заменить дефектное кольцо
Нарушение следящего действия крана	Поломка уравнивающей пружины 7 Набухание уплотнительного кольца 12	Проверить и заменить пружину или уплотнительное кольцо
Утечка воздуха в атмосферу через вывод 3 в положении "Торможение"	Загрязнение или дефект клапана 6 Дефект седла поршня 10 Дефект уплотнительных колец 12 или 13	Заменить дефектные детали

					<b>6029.35.37.310-20ПС</b>		Лист
20	Зам.	6029.	-20		<b>(64221-3537310-20ПС)</b>		7
Изм	Лист	№ докум.	Подп.	Дата			
Инв. № подл.		Подп. и дата		Взам. инв. №	Инв. № дубл.	Подп. и дата	

## 7 ТРАНСПОРТИРОВАНИЕ И ХРАНЕНИЕ

7.1 Транспортирование кранов производится любым видом транспорта в крытых транспортных средствах по правилам перевозки грузов, действующим на соответствующем виде транспорта.

7.2 Условие транспортирования кранов в части воздействия климатических факторов внешней среды по условиям хранения 5 (ОЖ 4) ГОСТ 15150–69 (температура воздуха  $\pm 50$  °С, относительная влажность 80 % при 15 °С).

7.3 Краны должны храниться у изготовителя в транспортной таре на стеллажах при условии хранения 1(Л) по ГОСТ 15150–69 не более 12 месяцев со дня изготовления.

7.4 Краны должны храниться у потребителя в транспортной таре на стеллажах при условии хранения 1(Л) по ГОСТ 15150–69 не более 6 месяцев со дня отгрузки потребителю (температура воздуха от плюс 40 °С до плюс 5 °С, относительная влажность 60 % при 20 °С).

## 8 УКАЗАНИЯ ПО ТЕХНИЧЕСКОМУ ОБСЛУЖИВАНИЮ И ЭКСПЛУАТАЦИИ

8.1 Кран является ремонтпригодным и не нуждается в специальном техническом обслуживании. Ремонт крана производится на участках, предназначенных для ремонта узлов пневмосистем транспортных средств.

8.2 Эксплуатация крана должна осуществляться в соответствии с инструкциями по эксплуатации на автотранспортные средства.

					<b>6029.35.37.310-20ПС</b> <b>(64221-3537310-20ПС)</b>	Лист
20	Зам.	6029.	-20			8
Изм	Лист	№ докум.	Подп.	Дата		
Инв. № подл.		Подп. и дата		Взам. инв. №	Инв. № дубл.	Подп. и дата



## 9 ГАРАНТИИ ИЗГОТОВИТЕЛЯ

9.1 Изготовитель гарантирует соответствие крана требованиям ТУ РБ 100185185.071-2002 при соблюдении потребителем условий эксплуатации, хранения, транспортирования.

9.2 Гарантийный срок эксплуатации крана – 24 месяца, а для автомобилей специального назначения- \_\_\_\_\_ или \_\_\_\_\_ км пробега.

Гарантийный срок исчисляется со дня ввода крана в эксплуатацию, но не позднее шести месяцев со дня отгрузки потребителю.

9.3 Претензии по качеству предъявляются в соответствии с Постановлением Совета Министров Республики Беларусь № 952 от 27 июня 2008 «О гарантийном сроке эксплуатации сложной техники и оборудования».

9.4 По вопросам гарантии и ремонта обращаться по адресу:

220114

Республика Беларусь

г. Минск, ул. Макаенка, 23

ОАО «ММЗ имени С.И. Вавилова –

управляющая компания холдинга «БелОМО»

т. +375(17) 272 42 31

					<b>6029.35.37.310-20ПС</b>			Лист
20	Зам.	6029.	-20		<b>(64221-3537310-20ПС)</b>			9
Изм	Лист	№ докум.	Подп.	Дата				
Инв. № подл.		Подп. и дата		Взам. инв. №		Инв. № дубл.		Подп. и дата

## 10 СВИДЕТЕЛЬСТВО О ПРИЕМКЕ

10.1 Кран тормозной с ручным управлением 6029.35.37.310-20

(64221-3537310-20) соответствует требованиям ТУ РБ 100185185.071-2002 и признан годным для эксплуатации.

Количество изделий \_\_\_\_\_

Дата изготовления « \_\_\_\_ » \_\_\_\_\_ 20\_\_

Начальник ОТК

МП \_\_\_\_\_  
личная подпись

\_\_\_\_\_   
расшифровка подписи

\_\_\_\_\_   
год, месяц, число

Представитель заказчика (при необходимости)

МП \_\_\_\_\_  
личная подпись

\_\_\_\_\_   
расшифровка подписи

\_\_\_\_\_   
год, месяц, число

					<b>6029.35.37.310-20ПС</b>			Лист
20	Зам.	6029.	-20		<b>(64221-3537310-20ПС)</b>			10
Изм	Лист	№ докум.	Подп.	Дата				
Инв. № подл.		Подп. и дата		Взам. инв. №		Инв. № дубл.		Подп. и дата

**ОАО «ММЗ имени С.И.Вавилова –  
управляющая компания холдинга «БелОМО»**  
Республика Беларусь, 220114 г.Минск, ул. Макаёнка, 23,  
ТЕЛ. +375 (17) 215 11 90, 263 97 75; ФАКС + 375 (17) 272 31 63;  
ГАРАНТИЙНЫЙ ТАЛОН № 1

Кран тормозной с ручным управлением 6029.35.37.310-20 (64221-3537310-20)  
(наименование, тип и марка изделия)

\_\_\_\_\_ (число, месяц, год выпуска)

\_\_\_\_\_ (заводской номер изделия)

Изделие полностью соответствует чертежам, характеристике  
и требованиям технических нормативных и правовых актов \_\_\_\_\_  
6029.35.37.310 (64221-3537310)

ТУ РБ 100185185.071-2002

\_\_\_\_\_ (наименование документа)

Гарантируется исправность изделия в эксплуатации в течение \_\_\_\_\_  
24 месяцев, а для автомобилей специального назначения –  
или \_\_\_\_\_ км пробега  
(месяцев, дней, часов, километров пробега и т.д., а также другие гарантийные обязательства)

Начальник ОТК предприятия \_\_\_\_\_ (подпись)  
\_\_\_\_\_ (фамилия, имя, отчество) М.П.

Представитель заказчика \_\_\_\_\_ (подпись)  
\_\_\_\_\_ (фамилия, имя, отчество) М.П.

\_\_\_\_\_ (дата получения изделия на складе изготовителя)

\_\_\_\_\_ (подпись)  
\_\_\_\_\_ (должность, фамилия, имя, отчество) М.П.

\_\_\_\_\_ (дата продажи (поставки) изделия продавцом (поставщиком))

\_\_\_\_\_ (подпись)  
\_\_\_\_\_ (должность, фамилия, имя, отчество) М.П.

\_\_\_\_\_ (дата продажи (поставки) изделия продавцом (поставщиком))

\_\_\_\_\_ (подпись)  
\_\_\_\_\_ (должность, фамилия, имя, отчество) М.П.

\_\_\_\_\_ (дата ввода изделия в эксплуатацию)

\_\_\_\_\_ (подпись)  
\_\_\_\_\_ (должность, фамилия, имя, отчество) М.П.

					<b>6029.35.37.310-20ПС</b> <b>(64221-3537310-20ПС)</b>	Лист
20	Зам.	6029.	-20			11
Изм	Лист	№ докум.	Подп.	Дата		
Инв. № подл.		Подп. и дата	Взам. инв. №	Инв. № дубл.		Подп. и дата

