

**Открытое акционерное общество
«Минский механический завод имени С.И. Вавилова-
управляющая компания холдинга «БелОМО»**

ОКП РБ 29.32.30.630

МКС 43.040.40

ОКП 45 9135

ГЛУШИТЕЛЬ

ПАСПОРТ

8088.00.00.000 ПС



4810657007415

Инв. № подл.	Подп. и дата	Взам. инв. №	Инв. № дубл.	Подп. и дата

Справ. №	Перв. прим.
	8088.00.00.000

1 НАЗНАЧЕНИЕ

1.1 Глушитель предназначен для уменьшения уровня звука при выпуске сжатого воздуха в атмосферу в тормозной системе автотранспортных средств.

1.2 Климатическое исполнение глушителя – У, категория размещения – I по ГОСТ 15150-69, но при этом рабочее значение температур воздуха при эксплуатации от минус 60 до плюс 80 °С включительно.



					8088.00.00.000 ПС			
Изм	Лист	№ докум.	Подп.	Дата				
Разраб.					Глушитель Паспорт	Лит.	Лист	Листов
Пров.							2	11
						АШ		
Инв.№ подл		Подп. и дата		Взам. инв. №	Инв. № дубл.	Подп. и дата		

2 ТЕХНИЧЕСКИЕ ХАРАКТЕРИСТИКИ

2.1 Основные технические требования глушителя приведены в таблице 1.

Таблица 1

Наименование параметра или размера	Значение параметра или размера
Максимальное рабочее давление, МПа, не более	0,8
Уровень звука, дБ(А), не более* (при давлении 0,8 МПа)	95
Габаритные размеры, мм, не более	
диаметр	69
высота	55
Рабочие значения температуры при эксплуатации, °С	От минус 60 до плюс 80 включительно
Установленный срок службы, лет, не менее	5
Масса, кг, не более	0,075
*Соответствует уровню звука не более 72 дБ(А), измеренному в соответствии с правилом ЕЭК ООН №51-02; приложение 6	

					8088.00.00.000ПС	Лист
	Зам.	8088.				3
Изм.	Лист	№ докум.	Подп.	Дата		
Инв. № подл.		Подп. и дата		Взам. инв. №	Инв. № дубл.	Подп. и дата

3 КОМПЛЕКТНОСТЬ

3.1 Комплектность приведена в таблице 2.

Таблица 2

Наименование	Количество
Глушитель	1 шт.
Паспорт (с гарантийным талоном)	1 экз.*
* При поставке глушителя партиями – в каждый транспортный ящик.	

4 ТРЕБОВАНИЯ БЕЗОПАСНОСТИ

4.1 Безопасность обслуживающего персонала при монтаже, испытаниях и эксплуатации глушителя должна соответствовать требованиям 2.1.2.9 приложения 6 ТР ТС 018/2011 и обеспечивается конструкцией изделия.

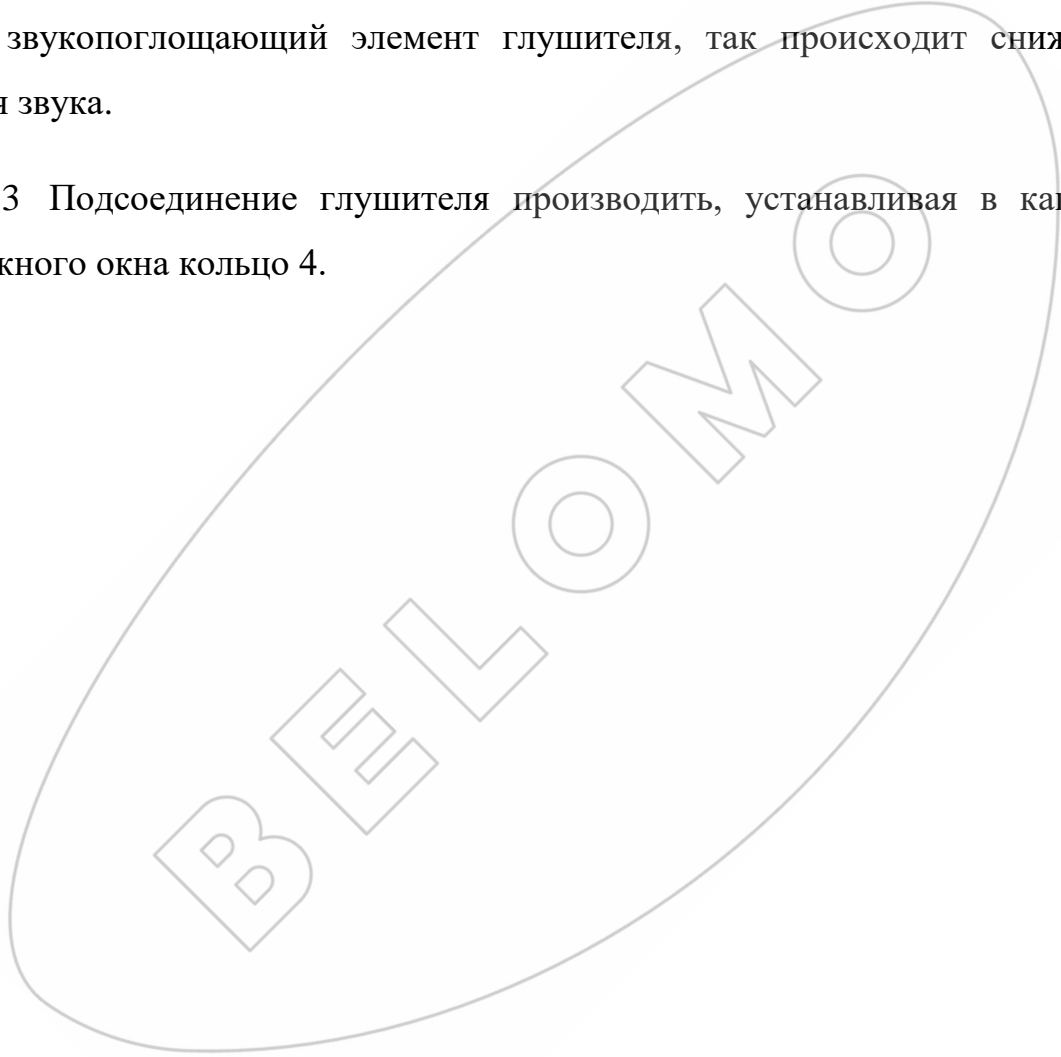
					8088.00.00.000ПС	Лист
	Зам.	8088.				4
Изм.	Лист	№ докум.	Подп.	Дата		
Инв. № подл.		Подп. и дата		Взам. инв. №	Инв. № дубл.	Подп. и дата

5 УСТАНОВКА И ОПИСАНИЕ РАБОТЫ

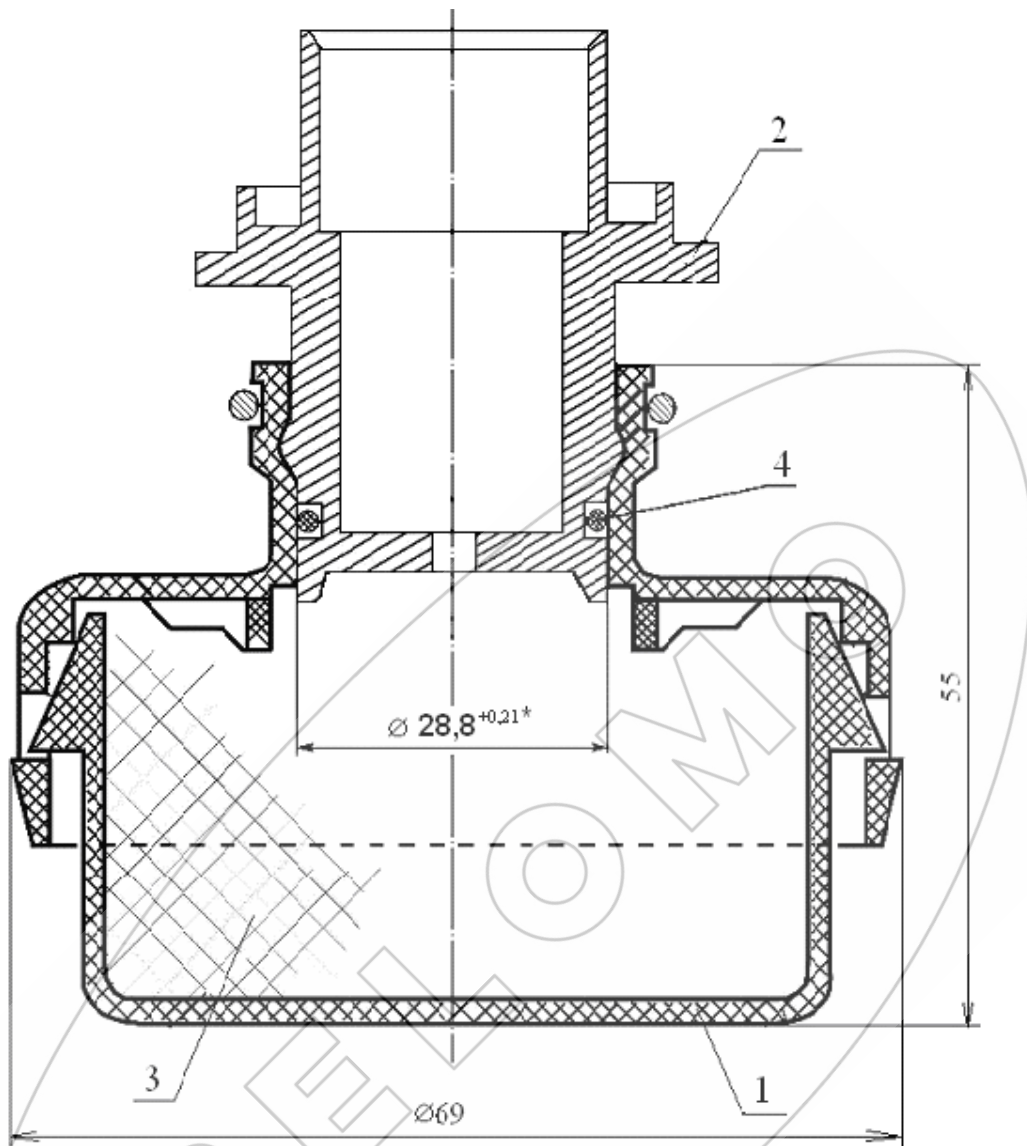
5.1 Глушитель 1 со звукопоглощающим элементом 3, в соответствии с рисунком 1, подсоединяется к окну выпускному 2 пневмоаппарата тормозной системы автотранспортного средства.

5.2 Сбрасываемый при торможении воздух под давлением проходит через звукопоглощающий элемент глушителя, так происходит снижение уровня звука.

5.3 Подсоединение глушителя производить, устанавливая в канавку выпускного окна кольцо 4.



					8088.00.00.000ПС	Лист
	Зам.	8088.				5
Изм.	Лист	№ докум.	Подп.	Дата		
Инв. № подл.		Подп. и дата		Взам. инв. №	Инв. № дубл.	Подп. и дата



- 1 – глушитель; 2 – окно выпускное; 3 – звукопоглощающий элемент;
 4 – кольцо 025-029-25-2-2 ГОСТ 18829-73

Рисунок 1 – Установка глушителя

* Размер для окна выпускного

					8088.00.00.000ПС	Лист
	Зам.	8088.				6
Изм.	Лист	№ докум.	Подп.	Дата		
Инв. № подл.		Подп. и дата		Взам. инв. №	Инв. № дубл.	Подп. и дата

6 ТРАНСПОРТИРОВАНИЕ И ХРАНЕНИЕ

6.1 Транспортирование глушителей производится любым видом транспорта в крытых транспортных средствах по правилам перевозки грузов действующим на соответствующем виде транспорта.

6.2 Условие транспортирования глушителей в части воздействия климатических факторов внешней среды по условиям хранения 5 (ОЖ 4) ГОСТ 15150 – 69.

6.3 Глушители должны храниться у изготовителя в транспортной таре на стеллажах при условии хранения 1(Л) по ГОСТ 15150 – 69 не более 24 месяцев со дня изготовления.

6.4 Глушители должны храниться у потребителя в транспортной таре на стеллажах при условии хранения 1(Л) по ГОСТ 15150 – 69 не более 6 месяцев со дня отгрузки потребителю.

7 УКАЗАНИЯ ПО ТЕХНИЧЕСКОМУ ОБСЛУЖИВАНИЮ И ЭКСПЛУАТАЦИИ

7.1 Глушитель является ремонтпригодным и не нуждается в специальном техническом обслуживании. Ремонт глушителя производится на участках, предназначенных для ремонта узлов пневмосистем транспортных средств.

7.2 Эксплуатация глушителя должна осуществляться в соответствии с инструкциями по эксплуатации на автотранспортные средства, на которые он устанавливается.

					8088.00.00.000ПС	Лист
	Зам.	8088.				7
Изм.	Лист	№ докум.	Подп.	Дата		
Инв. № подл.		Подп. и дата		Взам. инв. №	Инв. № дубл.	Подп. и дата

8 ГАРАНТИИ ИЗГОТОВИТЕЛЯ

8.1 Изготовитель гарантирует соответствие глушителя требованиям ТУ РБ 100185185.060-2001 при соблюдении потребителем условий эксплуатации, хранения и транспортирования.

8.2 Гарантийный срок эксплуатации глушителя – 24 месяца, а для автомобилей специального назначения – _____ или _____ км пробега.

Гарантийный срок исчисляется со дня ввода глушителя в эксплуатацию, но не позднее шести месяцев со дня его отгрузки потребителю.

8.3 Претензии по качеству предъявляются в соответствии с Постановлением Совета Министров Республики Беларусь № 952 от 27.06.2008г. «О гарантийном сроке эксплуатации сложной техники и оборудования»

По вопросам гарантии и ремонта обращаться по адресу:

220114

Республика Беларусь

г. Минск, ул. Макаенка, 23

ОАО «ММЗ имени С.И. Вавилова –

управляющая компания холдинга «БелОМО»

т.+375 (17) 272 42 31

					8088.00.00.000ПС	Лист
	Зам.	8088.				8
Изм.	Лист	№ докум.	Подп.	Дата		
Инв. № подл.		Подп. и дата		Взам. инв. №	Инв. № дубл.	Подп. и дата

9 СВИДЕТЕЛЬСТВО О ПРИЕМКЕ

9.1 Глушитель 8088.00.00.000 соответствует требованиям
ТУ РБ 100185185.060-2001 и признан годным для эксплуатации.

Количество изделий _____

Номер партии _____

Дата изготовления « ____ » _____ 20__

Начальник ОТК

МП

личная подпись

расшифровка подписи

год, месяц, число

Представитель заказчика (при необходимости)

личная подпись

расшифровка подписи

год, месяц, число

					8088.00.00.000ПС	Лист
	Зам.	8088.				9
Изм.	Лист	№ докум.	Подп.	Дата		
Инв. № подл.		Подп. и дата		Взам. инв. №	Инв. № дубл.	Подп. и дата

**ОАО «ММЗ имени С.И.Вавилова –
управляющая компания холдинга «БелОМО»**
Республика Беларусь, 220114 г.Минск, ул. Макаёнка, 23,
ТЕЛ. +375 (17) 215 11 90, 263 97 75; ФАКС +375 (17) 272 31 63;

ГАРАНТИЙНЫЙ ТАЛОН № 1

Глушитель 8088.00.00.000
(наименование, тип и марка изделия)

(число, месяц, год выпуска)

(заводской номер изделия)

Изделие полностью соответствует чертежам, характеристике и требованиям технических нормативных правовых актов 8088.00.00.000

ТУ РБ 100185185.060-2001
(наименование документа)

Гарантируется исправность изделия в эксплуатации в течение 24 месяцев, а для автомобилей специального назначения –
или км пробега

(месяцев, дней, часов, километров пробега и т.д., а также другие гарантийные обязательства)

Начальник ОТК предприятия _____ (подпись)
(фамилия, имя, отчество) М.П.

Представитель заказчика _____ (подпись)
(фамилия, имя, отчество) М.П.

(дата получения изделия на складе изготовителя)

(должность, фамилия, имя, отчество) _____ (подпись)
М.П.

(дата продажи (поставки) изделия продавцом (поставщиком))

(должность, фамилия, имя, отчество) _____ (подпись)
М.П.

(дата продажи (поставки) изделия продавцом (поставщиком))

(должность, фамилия, имя, отчество) _____ (подпись)
М.П.

(дата ввода изделия в эксплуатацию)

(должность, фамилия, имя, отчество) _____ (подпись)
М.П.

					8088.00.00.000ПС	Лист
	Зам.	8088.				10
Изм.	Лист	№ докум.	Подп.	Дата		
Инв. № подл.		Подп. и дата		Взам. инв. №	Инв. № дубл.	Подп. и дата

