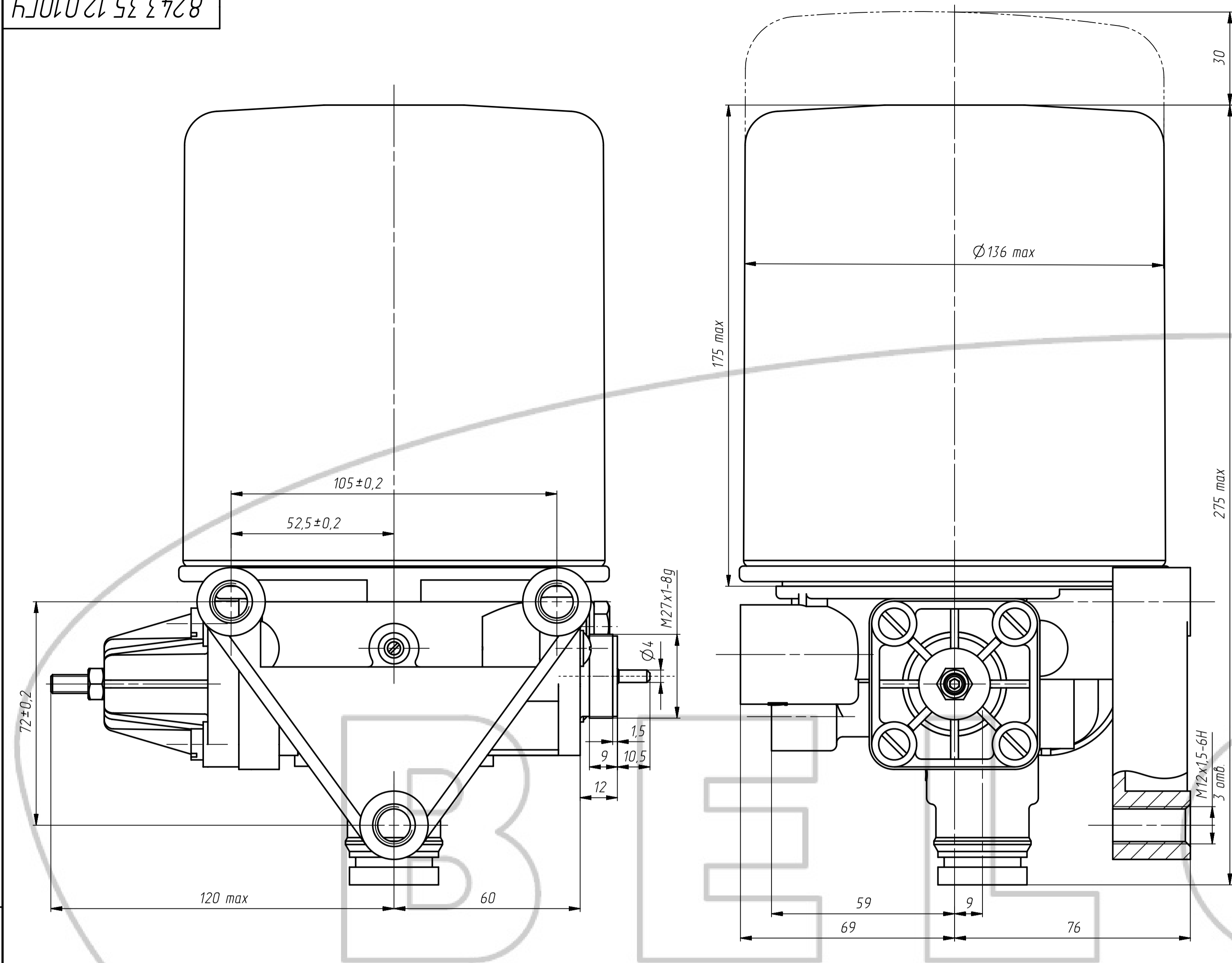


Рисунок 1



Вариант исполнения патрона регенерационного (устанавливается по усмотрению производителя)

Параметр	Регенерационный патрон			
	8043.35.12.460-01	8243.35.12.200	ЛДЖА 9101.00.00	432.410.2227
Габаритные размеры, мм, не более				
диаметр	142	137	137	
высота	175	160	164	
Конструктивная особенность	разборный	неразборный		
Цвет	черный			
Способ нанесения маркировки	самоклеющаяся этикетка	-	накатка краской	
Место нанесения маркировки		-		

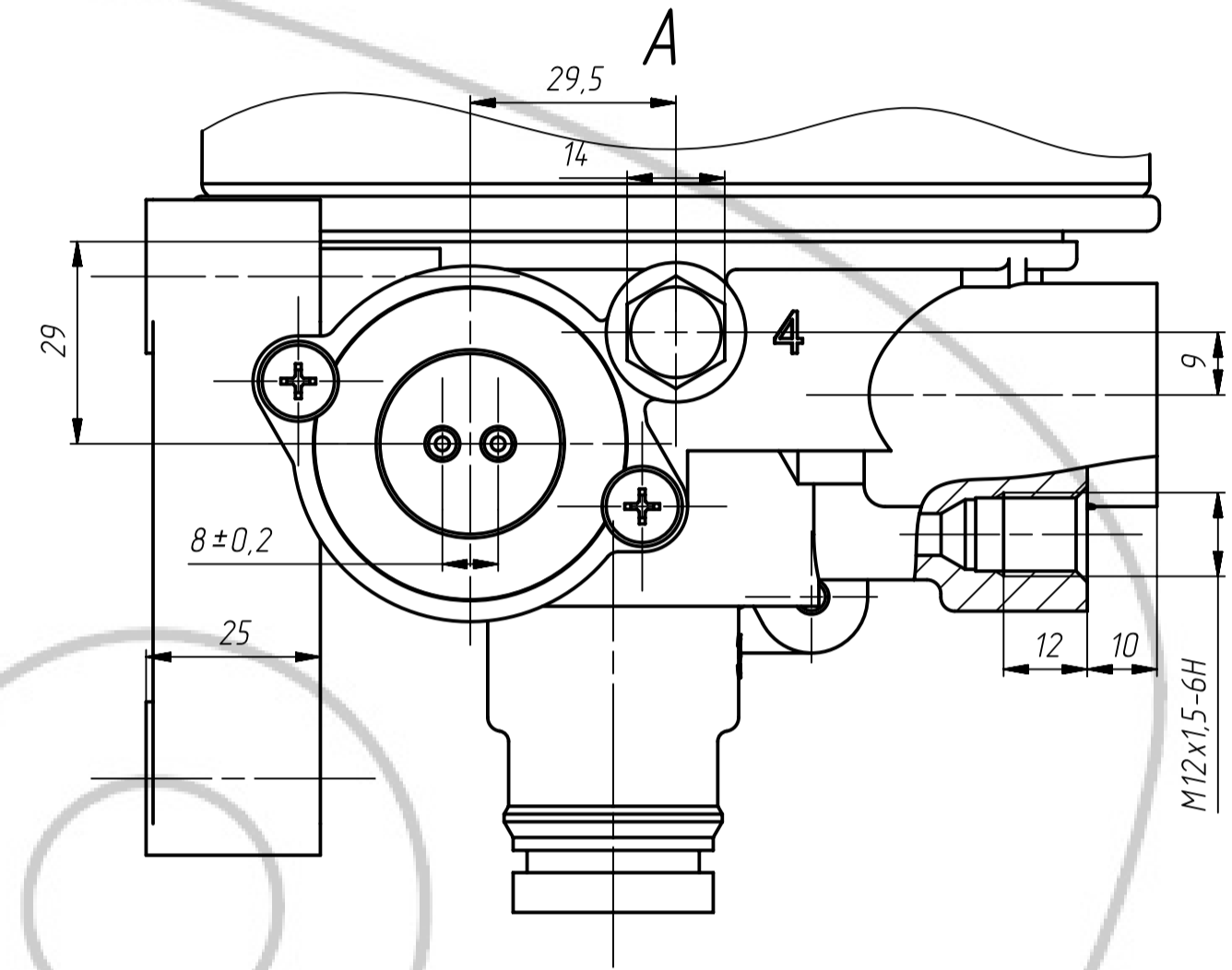
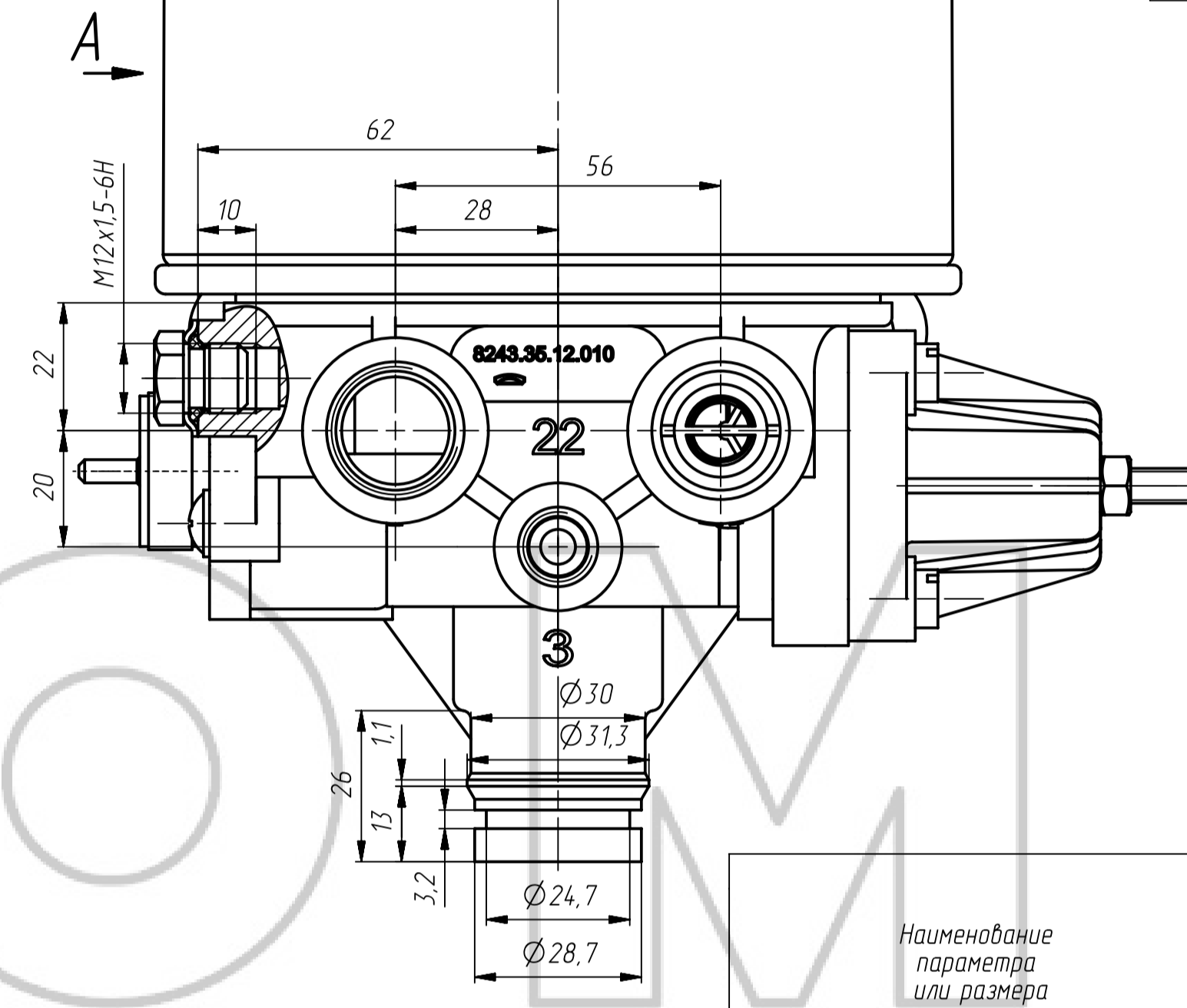


Рисунок 2
Остальное см. рисунок 1

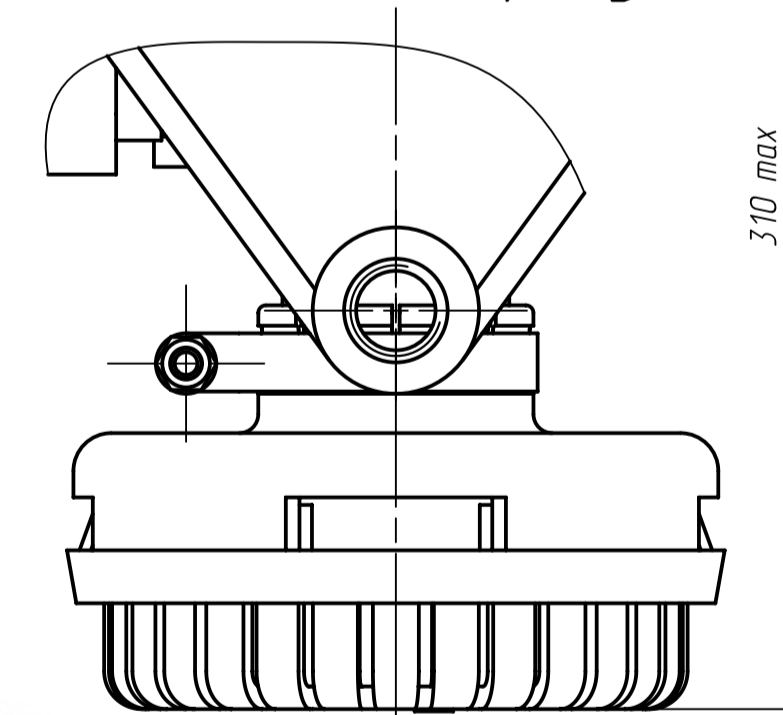
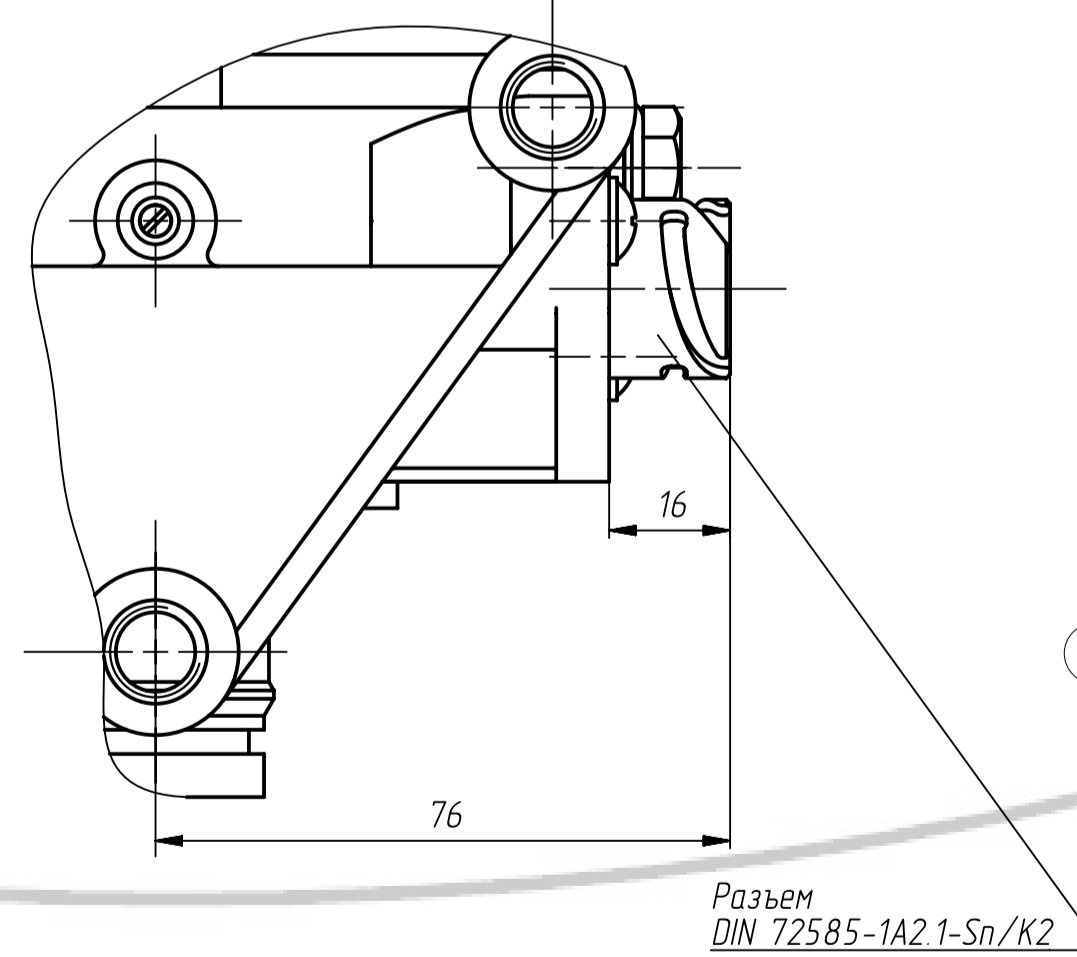
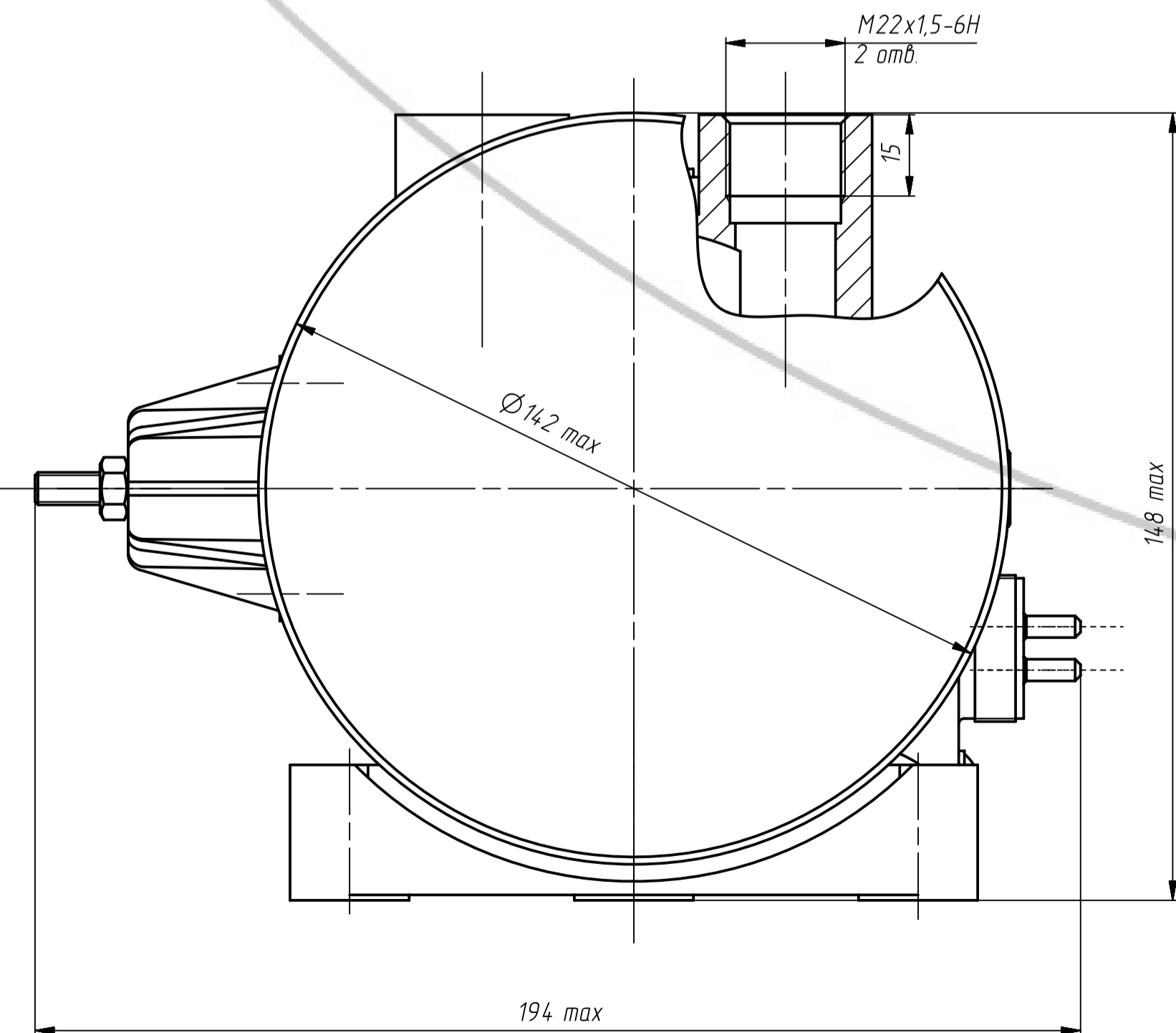


Рисунок 3
Остальное см. рисунок 1



Наименование параметра или размера	Значение параметра или размера для исполнения																											
	8243.35.12.010		8243.35.12.010-01		8243.35.12.010-10		8243.35.12.010-11		8243.35.12.010-20		8243.35.12.010-21		8243.35.12.010-30		8243.35.12.010-31		8243.35.12.010-40		8243.35.12.010-41		8243.35.12.010-50		8243.35.12.010-51		8243.35.12.010-60			
Рисунок	1	2	1	2	3	3	2,3	1	2	1	2	1	2	3	2,3	1	3	2,3	1	3	2,3	1	3	2,3	1	3	2,3	
Максимальное рабочее давление, МПа	1,35												1,5		1,35													
Давление включения, МПа	0,69 ⁰⁻⁰⁶		0,72 ⁰⁻⁰⁶		0,69 ⁰⁻⁰⁶		0,85 ⁰⁻⁰⁹		0,82±0,02		1,0±0,02		0,82±0,02		1,0±0,02		0,82±0,02											
Давление выключения, МПа	0,82±0,02		1,0±0,02		0,82±0,02		1,0±0,02		1,0±0,02		1,0±0,02		1,0±0,02		1,0±0,02		1,0±0,02											
Давление срабатывания предохранительного клапана, МПа	от 1,0 до 1,35						от 1,15 до 1,5						от 1,0 до 1,35															
Наличие глушителя ¹⁾	нет	есть	нет	есть	нет	есть	нет	есть	нет	есть	нет	есть	нет	есть	нет	есть	нет	есть	нет	есть	нет	есть	нет	есть	нет	есть		
Присоединение блока нагрева	M27x1-8g						M27x1-8g						M27x1-8g															
Номинальная мощность нагревателя, Вт	125						125						125															
Номинальное напряжение, В	24						12						24															
Цвет разъема блока нагрева	черный						белый						черный															
Температура включения блока нагрева, °C	7±6												35±3		20													
Температура отключения блока нагрева, °C	35±3												20		от минус 45 до плюс 80 включительно ²⁾													
Запас по точке росы, °C, не более	20												от 1,0 до 1,35		4 ³⁾													
Рабочие значения температур при эксплуатации, °C	от минус 45 до плюс 80 включительно ²⁾												4 ³⁾															
Температура воздуха, подаваемого в вывод 1, °C, не более	60												60		60													
Присоединительные резьбы	M12x1,5-6H, M22x1,5-6H												M12x1,5-6H, M22x1,5-6H		M12x1,5-6H, M22x1,5-6H													
Габаритные размеры, мм, не более	194,5		88		194,5		188		194,5		188		194,5		188		194,5											
ширина	148												148		148													
высота	275	310	275	310	275	310	275	310	275	310	275	310	275	310	275	310	275	310	275	310	275	310	275	310	275	310	275	310
Масса, кг, не более	4,4	4,52	4,4	4,52	4,4	4,52	4,4	4,52	4,4	4,52	4,4	4,52	4,4	4,52	4,4	4,52	4,4	4,52	4,4	4,52	4,4	4,52	4,4	4,52	4,4	4,52	4,4	4,52



Выводы:
1 - к компрессору,
21 - в ресиверы тормозной системы,
22 - в генерационный ресивер,
3 - выпуск в атмосферу,
4 - контрольный.

Технические требования
1 Момент затяжки присоединяемых штуцеров
M12x1,5 - от 11,8 до 15,7 Нм,
M22x1,8 - от 39,2 до 49 Нм
2 Шероховатость торцев и фасок выводов √Ra 3,2

8243.35.12.010ГЧ

Реглятор давления с адсорбером
Габаритный чертёж

Изм.	Лист	№ докум.	Подп.	Дата	Лит	Масса	Масштаб
Разраб.							1:1
Проб.							
Т.контр.							
Н.контр.							
Утв.							

Лист 1 из 1

АШ