

8089.00.00.000СБ

Перв. примен.
8089.00.00.000

Справн

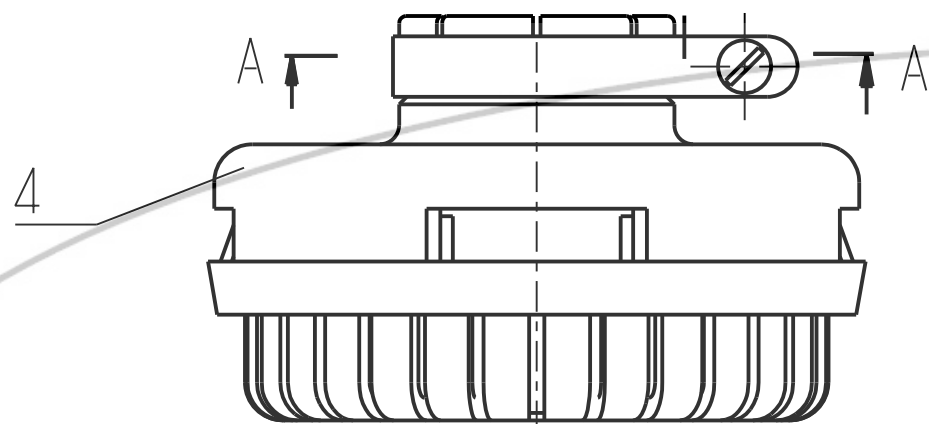
Подп. и дата

Инв. дубл.

Взам. инв. н

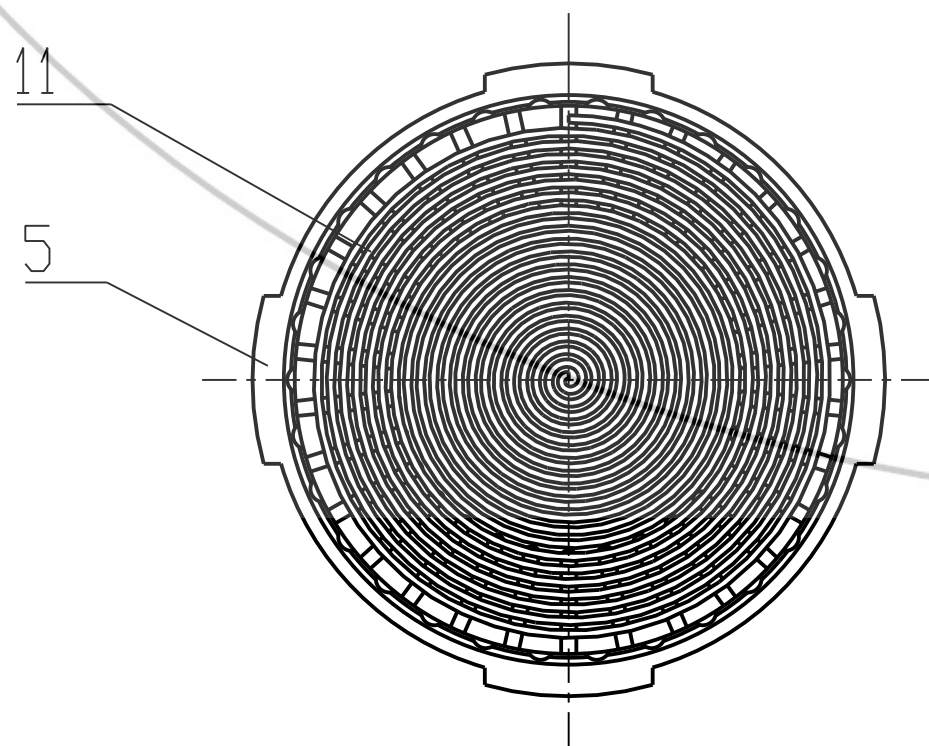
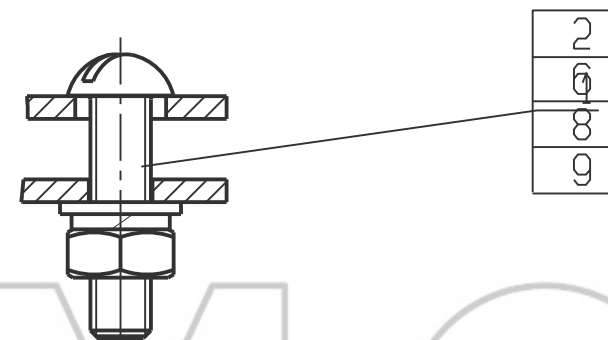
Подп. и дата

Инв. н подп.



Корпус поз.4 не показан

A-A (2:1)



1. Размеры для справок.
2. Уровень шума не более 95дБ при выходном давлении воздушной эмиссии 0,8МПа (8,16 кгс/см²), что соответствует уровню звука не более 72 дБ(А), измеренному в соответствии с правилами ЕЭК ООН □51-02, приложение б.
3. Максимальное рабочее давление 1,35МПа (13,77кгс/см²).
4. До установки глушителя на пневмоаппарат снять гайку поз. 2. После установки - затянуть гайку поз. 2 с моментом Мкр от 5 до 6 Нм.
5. Остальные ТТ по ТУ РБ100.185.185.060-2001.

				8089.00.00.000СБ				
Изм.	Лист	№ докум.	Подп.	Дата	Глушитель Сборочный чертеж	Лист	Масса	Масштаб
Разраб.							0,120	1:1
Проб.						Лист	Листов 1	
Т.контр.						АШ		
Н.контр.								
Утв.								