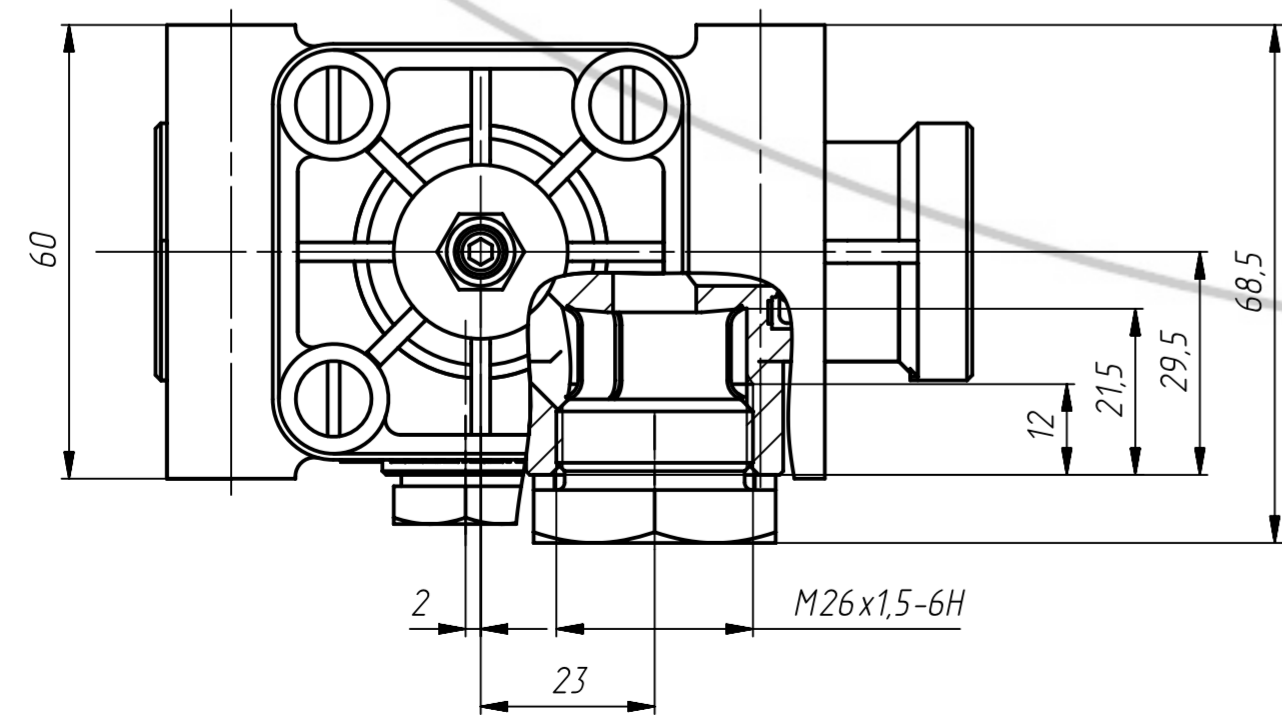
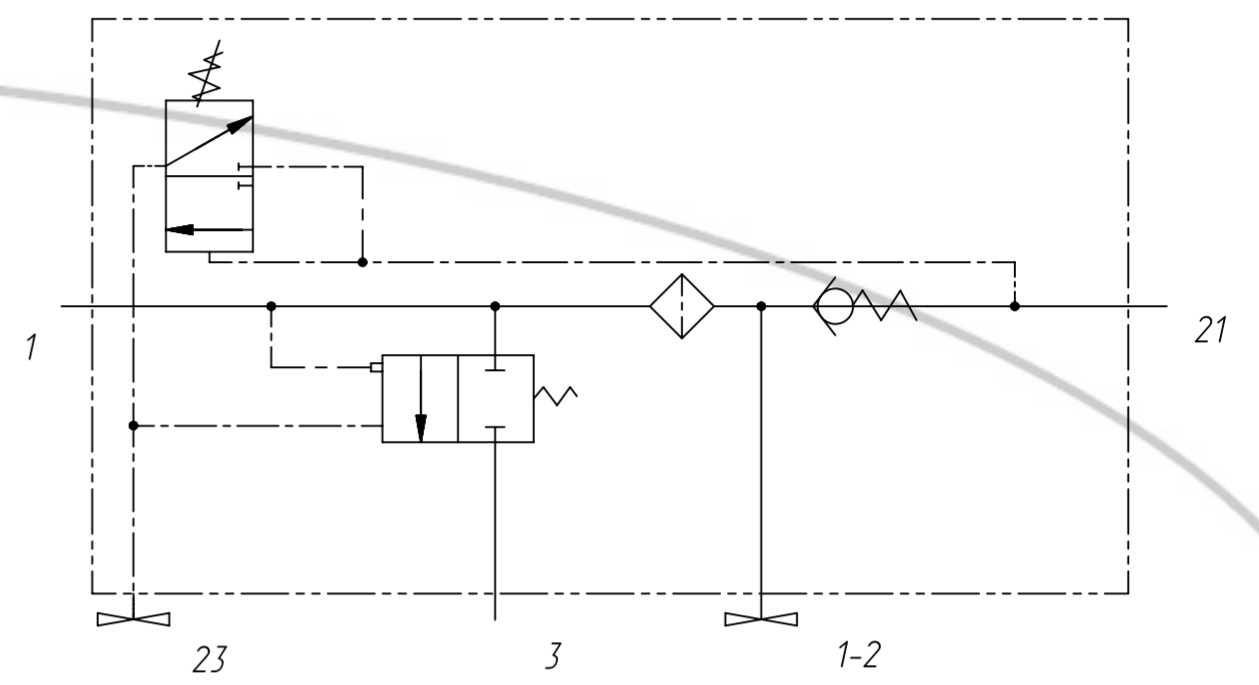
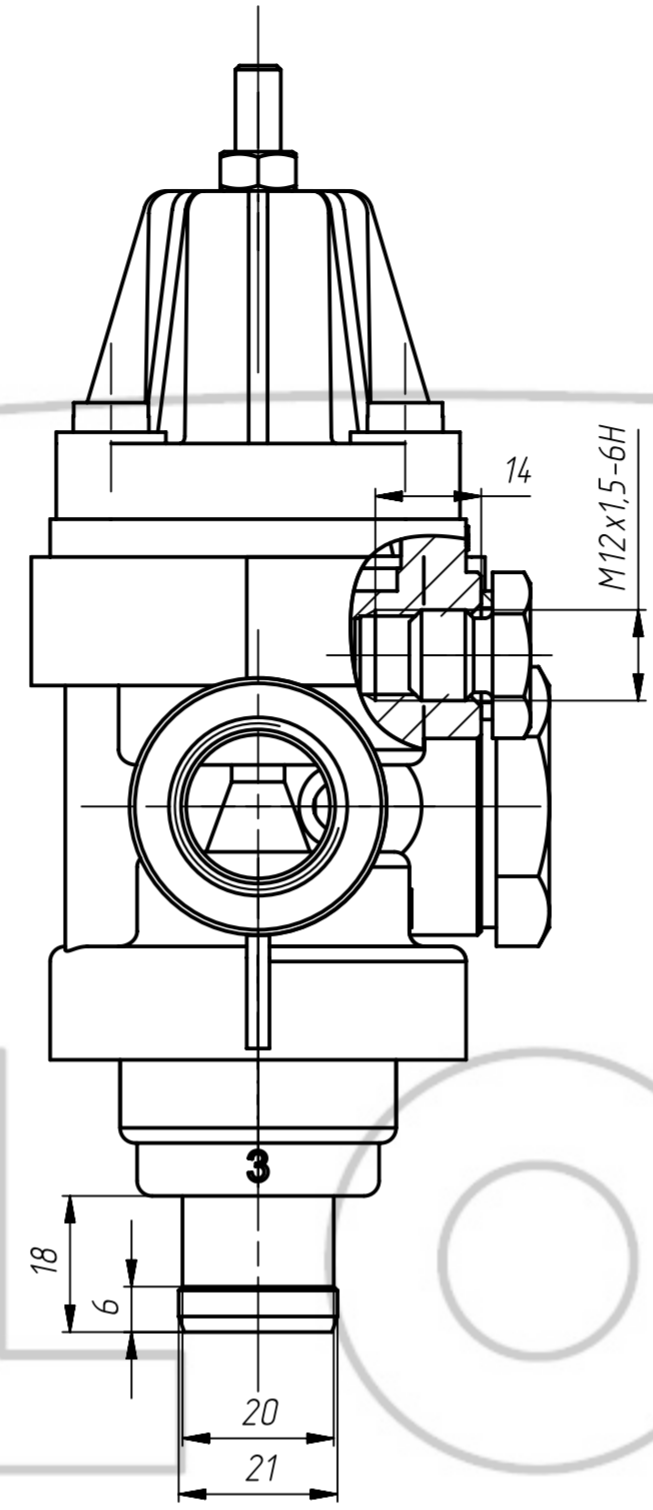
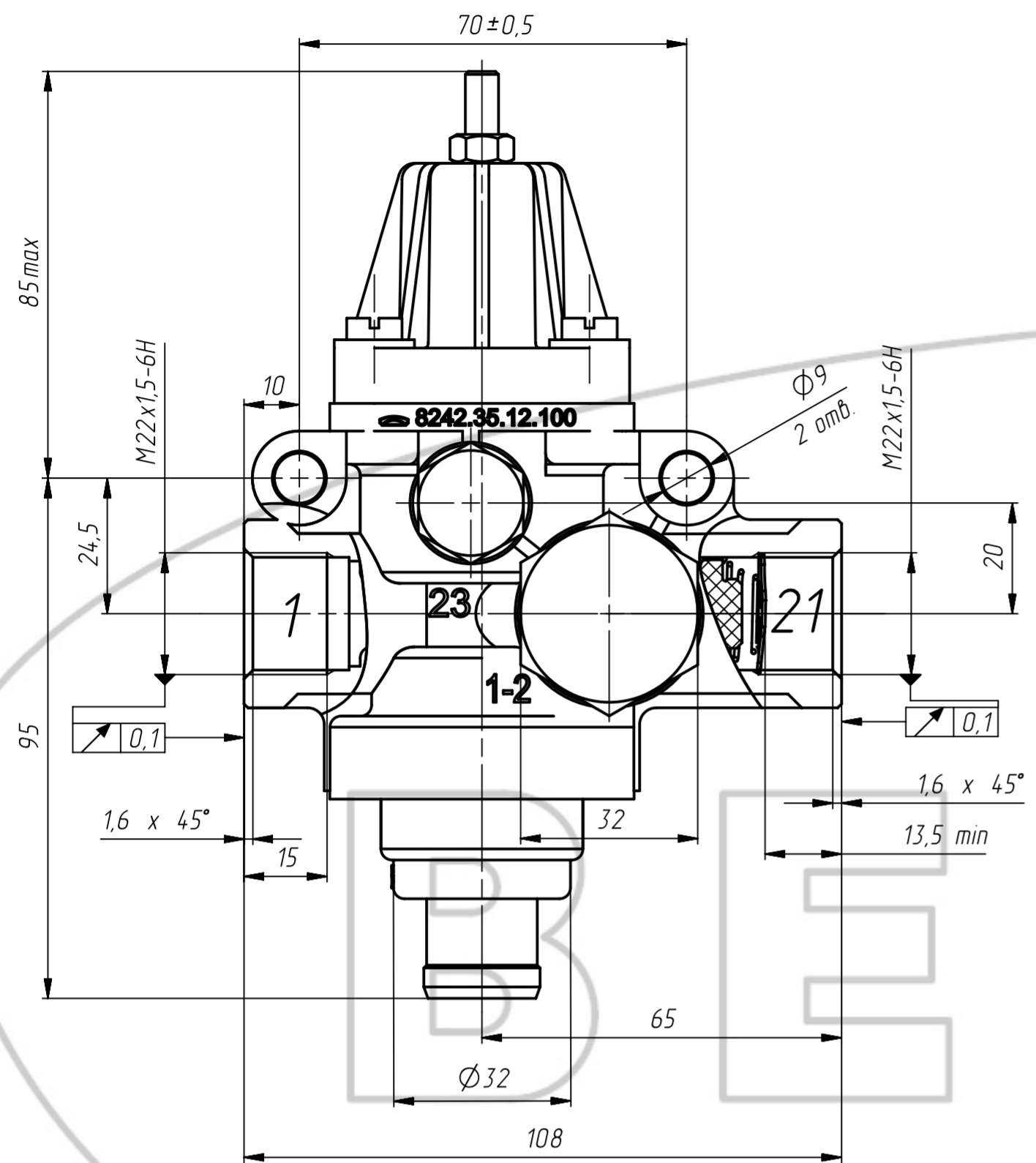


8242.35.12.100ГЧ



- 1 - подвод воздуха от компрессора
- 1-2 - вывод для установки клапана накачки шин
- 21 - вывод воздуха в систему
- 23 - контрольный вывод
- 3 - вывод воздуха в атмосферу

Техническая характеристика

Наименование параметра	Значение параметра для исполнения	
	8242.35.12.100	8242.35.12.100-10
Давление отключения, МПа	0,81±0,02	0,8 _{-0,5}
Давления включения, МПа	0,68 ^{+0,06}	0,65 ^{+0,05}
Давление срабатывания предохранительного клапана, МПа	от 1,0 до 1,35	
Рабочие значения температур при эксплуатации, °С	от минус 45 до плюс 150	

Технические требования

- 1 Момент затяжки присоединительных штуцеров от 39,2 до 49 Нм.
- 2 Шероховатость торцев и фасок резьбовых додышек $\sqrt{Ra3,2}$.

					8242.35.12.100ГЧ			
Изм.	Лист	№ докум.	Подп.	Дата	Регулятор давления	Лит.	Масса	Масштаб
Разраб.					Габаритный чертёж		0,700	1 : 1
Проб.						Лист	Листов 1	
Т.контр.						АШ		
Н.контр.								
Утв.								

Перв. примен. 8242.35.12.100
Справ. №

Инв. № дробл. Подл. и дата
Взам. инв. № Инв. № дробл. Подл. и дата
Инв. № подл. Подл. и дата