
Открытое акционерное общество
«Минский механический завод имени С. И. Вавилова-
управляющая компания холдинга «БелОМО»

ВТУЛКА КРЕПЛЕНИЯ ДАТЧИКА

Паспорт

8446.00.00.000-10ПС

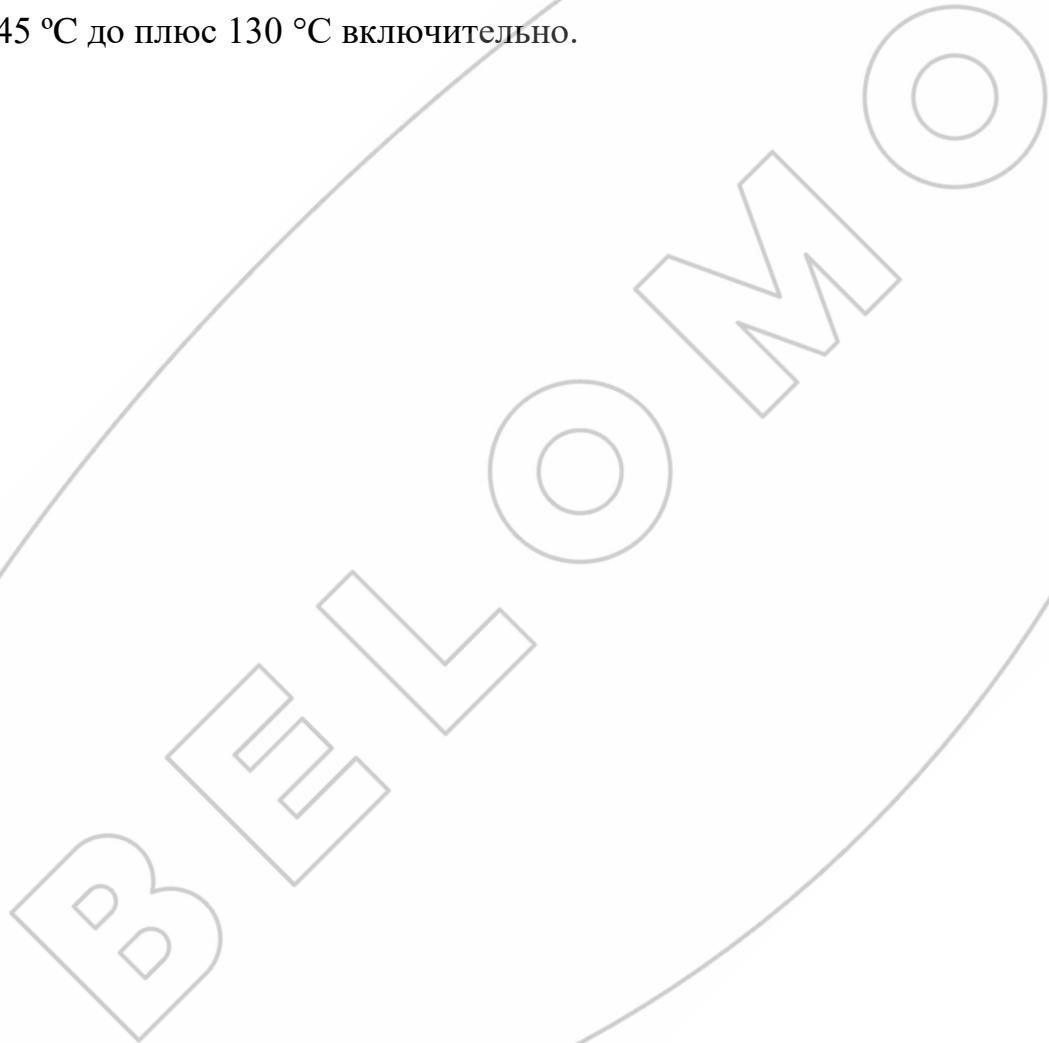
Инв. № подл.	Подп. и дата	Взам. инв. №	Инв. № дубл.	Подп. и дата

Справ. №	Перв. прим.
	8446.00.00.000-10

1 Назначение

1.1 Втулка крепление датчика (далее - втулка) является компонентом антиблокировочной тормозной системы (далее - АБС) и предназначена для крепления датчика вращения колеса в автотранспортном средстве (далее - АТС).

1.2 Климатическое исполнение втулки - У, категория размещения – I по ГОСТ 15150-69, но при этом рабочее значение температур воздуха при эксплуатации - от минус 45 °С до плюс 130 °С включительно.



					8446.00.00.000-10ПС						
Изм.	Лист	№ докум.	Подп.	Дата	Втулка крепления датчика Паспорт			Лит.	Лист	Листов	
Разраб.									2	11	
Пров.								АШ			
Н. контр											
Утв.											
Инв.№ подл		Подп. и дата		Взам. инв. №		Инв. № дубл.		Подп. и дата			

2 Технические характеристики

2.1 Основные технические характеристики втулки приведены в таблице 1.

Таблица 1

Наименование параметра или размера	Значение параметра или размера
Усилие зажима датчика Ø15,874 втулкой, установленной в отверстие кронштейна Ø18,11, Н	не менее 120
Рабочие значения температуры при эксплуатации, °С	от минус 45 до плюс 130 включительно
Масса, кг, не более	0,006

2.2 Сведения о содержании цветных металлов приведены в таблице 2.

Таблица 2

Наименование металла, сплава	Масса, кг
БрБ2 ГОСТ 18175-78	0,006

2.3 Срок службы – не менее 5 лет.

					8446.00.00.000-10ПС	Лист
Изм.	Лист	№ докум.	Подп.	Дата		3
Инв. № подл.		Подп. и дата		Взам. инв. №	Инв. № дубл.	Подп. и дата

3 Комплектность

3.1 Комплектность приведена в таблице 3.

Таблица 3

Наименование	Количество
Втулка крепления датчика	1 шт.
Паспорт (с гарантийным талоном)	1 экз.*
* При поставке втулок партиями – в каждый транспортный ящик.	

4 Требования безопасности

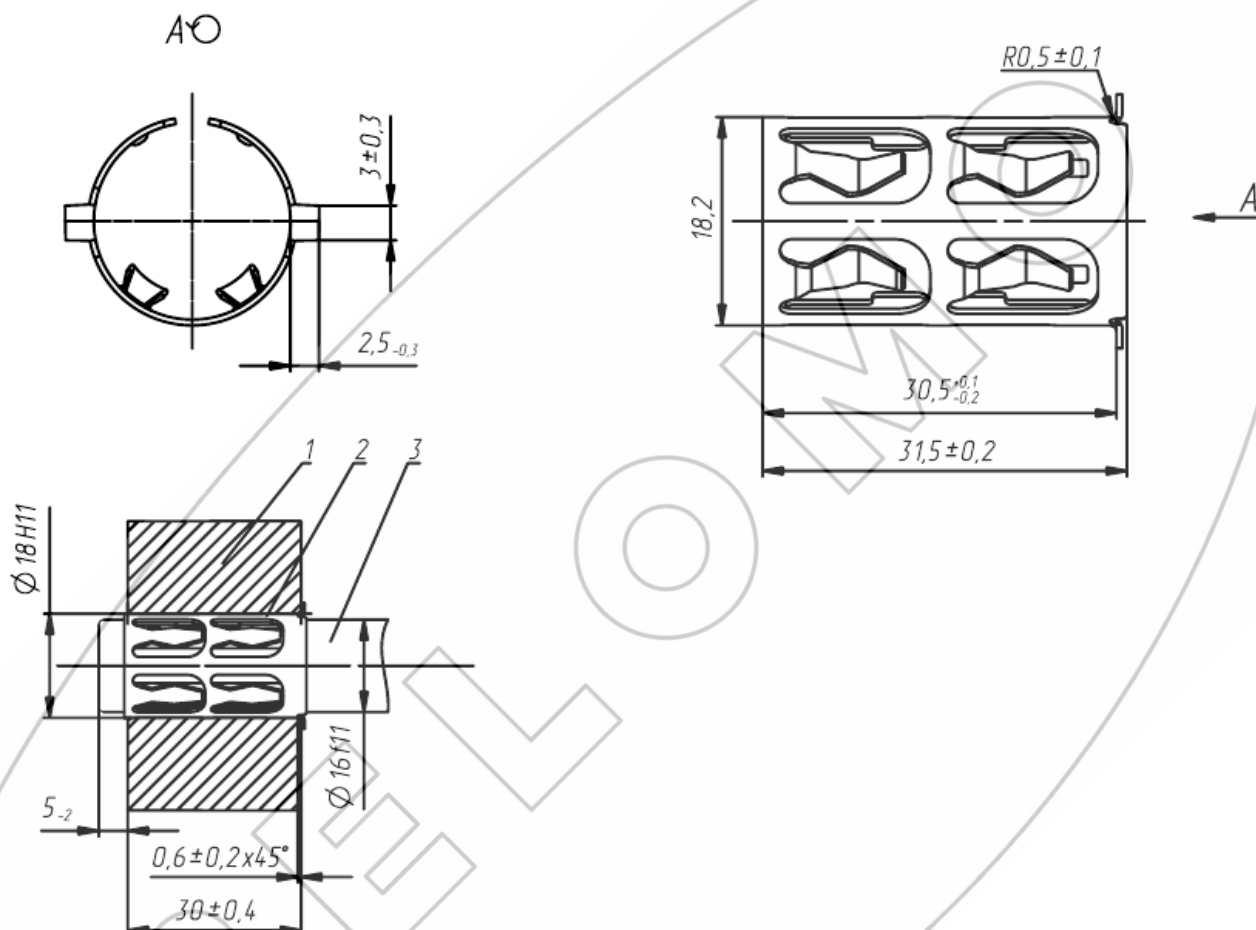
4.1 Безопасность обслуживающего персонала при монтаже, испытаниях и эксплуатации втулки должна соответствовать требованиям 2.1.2.9 приложения 6 ТР ТС 018/2011 и обеспечивается конструкцией изделия.

					8446.00.00.000-10ПС	Лист
						4
Изм.	Лист	№ докум.	Подп.	Дата		
Инв. № подл.		Подп. и дата		Взам. инв. №	Инв. № дубл.	Подп. и дата

5 Установка втулки

5.1 Габаритные и установочные размеры втулки указаны на рисунке 1.

5.2 Установка втулки должна осуществляться в соответствии с установочными размерами посадочного места на поворотном кулаке передней оси или на кронштейне заднего моста (рис. 1).



1 – кронштейн, 2 – втулка крепления датчика, 3 – датчик вращения колеса

Рисунок 1 – Габаритные и установочные размеры втулки

					8446.00.00.000-10ПС		Лист
Изм.	Лист	№ докум.	Подп.	Дата			5
Инв. № подл.		Подп. и дата		Взам. инв. №	Инв. № дубл.	Подп. и дата	

6 Возможные неисправности и способы их устранения

6.1 Возможные неисправности и способы их устранения представлены в таблице 4.

Таблица 4

Неисправность	Причина	Способ устранения
Не обеспечивается закрепление датчика во втулке	Деформация втулки	Заменить втулку

ВЕЛОММО

					8446.00.00.000-10ПС	Лист
						6
Изм.	Лист	№ докум.	Подп.	Дата		
Инв. № подл.	Подп. и дата		Взам. инв. №	Инв. № дубл.	Подп. и дата	

7 Транспортирование и хранение

7.1 Транспортирование втулок производится любым видом транспорта в крытых транспортных средствах по правилам перевозки грузов, действующим на соответствующем виде транспорта.

7.2 Условие транспортирования втулок:

- в части воздействия климатических факторов внешней среды по условиям хранения 5 (ОЖ 4) ГОСТ 15150 – 69;

- в части воздействия механических факторов – С ГОСТ 23170-78.

7.3 Втулки должны храниться у изготовителя в транспортной таре на стеллажах при условии хранения 1(Л) по ГОСТ 15150 – 69 не более 12 месяцев со дня изготовления.

7.4 Втулки должны храниться у потребителя в транспортной таре на стеллажах при условии хранения 1(Л) по ГОСТ 15150– 69 не более 6 месяцев со дня отгрузки потребителю.

8 Указание по техническому обслуживанию и эксплуатации

8.1 Эксплуатация втулок должна осуществляться в соответствии с инструкциями по эксплуатации на АТС.

8.2 Втулка является неремонтопригодной и требует замены в случае ее выхода из строя.

					8446.00.00.000-10ПС				Лист
									7
Изм.	Лист	№ докум.	Подп.	Дата					
Инв. № подл.		Подп. и дата		Взам. инв. №		Инв. № дубл.		Подп. и дата	

9 Гарантии изготовителя

9.1 Изготовитель гарантирует соответствие втулки требованиям конструкторской документации при соблюдении потребителем условий эксплуатации, хранения и транспортирования.

9.2 Гарантийный срок эксплуатации втулки – 24 месяца, а для автомобилей специального назначения – _____ или _____ км пробега.

Гарантийный срок исчисляется со дня ввода втулки в эксплуатацию, но не позднее шести месяцев со дня отгрузки потребителю.

9.3 Претензии по качеству предъявляются в соответствии с Постановлением Совета Министров Республики Беларусь № 952 от 27 июня 2008 г. «О гарантийном сроке эксплуатации сложной техники и оборудования».

9.4 По вопросам гарантии и ремонта обращаться по адресу:

220114

Республика Беларусь

г. Минск, ул. Макаенка, 23

ОАО «ММЗ имени С.И. Вавилова –

управляющая компания холдинга «БелОМО»

Т. +375 (17) 272 42 31

					8446.00.00.000-10ПС				Лист
									8
Изм.	Лист	№ докум.	Подп.	Дата					
Инв. № подл.		Подп. и дата		Взам. инв. №		Инв. № дубл.		Подп. и дата	

10 Свидетельство о приемке

10.1 Втулка крепления датчика соответствует требованиям конструкторской документации и признана годной к эксплуатации.

Количество изделий _____

Номер партии _____

Дата изготовления « ____ » _____ 20__ г.

Начальник ОТК

МП

личная подпись

расшифровка подписи

год, месяц, число

Представитель заказчика (при необходимости)

МП

личная подпись

расшифровка подписи

год, месяц, число

					8446.00.00.000-10ПС				Лист
									9
Изм.	Лист	№ докум.	Подп.	Дата					
Инв. № подл.		Подп. и дата		Взам. инв. №		Инв. № дубл.		Подп. и дата	

**ОАО «ММЗ имени С.И.Вавилова –
управляющая компания холдинга «БелОМО»**
Республика Беларусь, 220114 г.Минск, ул. Макаёнка, 23,
ТЕЛ. +375 (17) 215 11 90, 263 97 75; ФАКС +375 (17) 272 31 63;

ГАРАНТИЙНЫЙ ТАЛОН № 1

Втулка крепления датчика 8446.00.00.000-10

(наименование, тип и марка изделия)

(число, месяц, год выпуска)

(заводской номер изделия)

Изделие полностью соответствует чертежам, характеристике и требованиям
технических нормативных правовых актов
8446.00.00.000-10

(наименование документа)

Гарантируется исправность изделия в эксплуатации в течение 24
24 месяцев, а для автомобилей специального назначения –
или км пробега

(месяцев, дней, часов, километров пробега и т.д., а также другие гарантийные обязательства)

Начальник ОТК предприятия

(фамилия, имя, отчество)

(подпись)
М.П.

Представитель заказчика

(фамилия, имя, отчество)

(подпись)
М.П.

(дата получения изделия на складе изготовителя)

(должность, фамилия, имя, отчество)

(подпись)
М.П.

(дата продажи (поставки) изделия продавцом (поставщиком))

(должность, фамилия, имя, отчество)

(подпись)
М.П.

(дата продажи (поставки) изделия продавцом (поставщиком))

(должность, фамилия, имя, отчество)

(подпись)
М.П.

(дата ввода изделия в эксплуатацию)

(должность, фамилия, имя, отчество)

(подпись)
М.П.

					8446.00.00.000-10ПС				Лист
									10
Изм.	Лист	№ докум.	Подп.	Дата					
Инв. № подл.		Подп. и дата		Взам. инв. №		Инв. № дубл.		Подп. и дата	

Лист регистрации изменений

Изм.	Номера листов (страниц)				Всего листов (страниц) в документе	Номер документа	Входящий номер сопроводительного документа и дата	Подпись	Дата
	изменённых	заменённых	новых	аннулированных					

					8446.00.00.000-10ПС				Лист
									11
Изм.	Лист	№ докум.	Подп.	Дата					
Инв. № подл.		Подп. и дата			Взам. инв. №		Инв. № дубл.		Подп. и дата