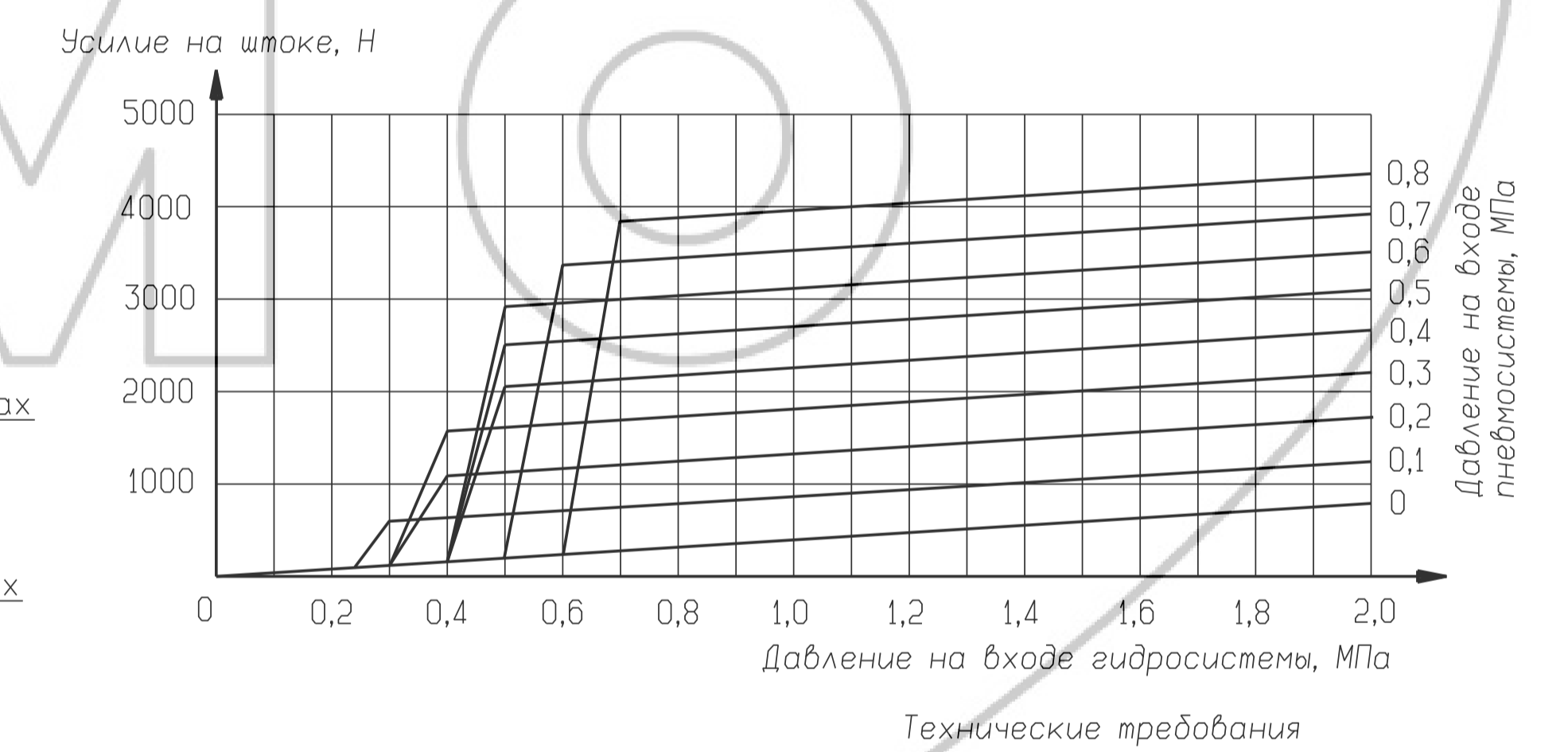
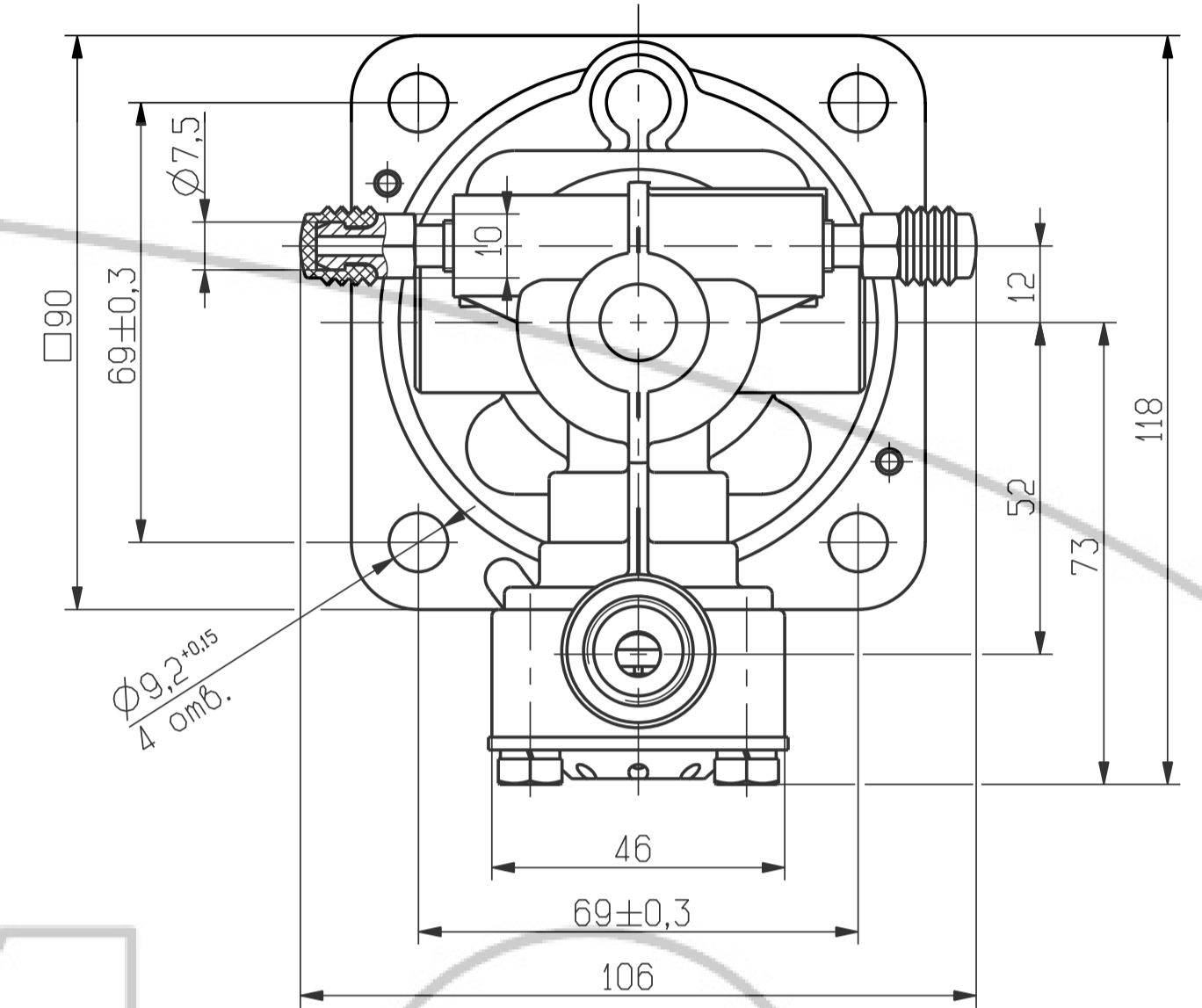
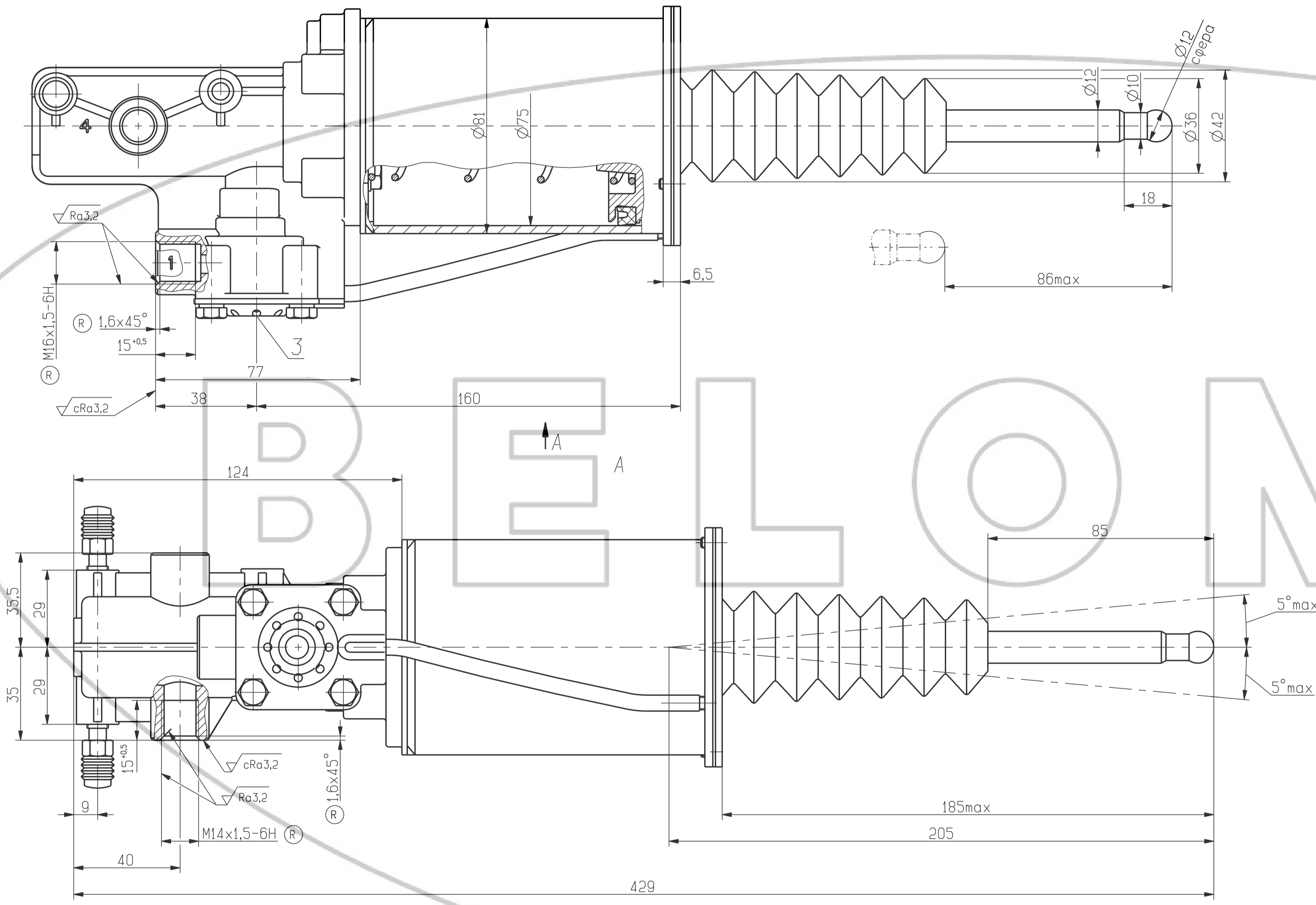


Рисунок 1



1 Размеры для справок.
 2 Рабочая среда:
 - пневмосистема - воздух;
 - гидросистема - тормозные жидкости "Нева" ТУ 6-01-34-93, "Роса" ТУ 2451-00410488-94, "Томь" ТУ 6-01-1276-82, "РосДОТ", "РосДОТ3", "РосДОТ4" ТУ 2451-00436732629-99.
 3 Момент затяжки присоединительных штуцеров:
 M14x1,5 - от 11,8 до 15,7 Н м;
 M16x1,5 - от 24,5 до 31,4 Н м.
 4 Момент затяжки клапана перепускного от 5 до 10 Н м.
 5 Усилитель пневмогидравлический на автотранспортном средстве должен устанавливаться выводом 3 вниз.
 6 Допускается эксплуатация усилителя пневмогидравлического 8380.16.09.200-01 при преодолении автотранспортным средством брода глубиной до 1,2 м. При этом необходимо обеспечить герметичность соединения вывода 3 и отводной трубки, сапун которой должен располагаться выше уровня брода.

Техническая характеристика

| | |
|--|--|
| 1 Рабочее давление в пневмосистеме, МПа | 0,8 |
| 2 Максимальное рабочее давление в гидросистеме, МПа | 6,0 |
| 3 Площадь гидравлической части поршня, см ² | 5,31 |
| 4 Площадь пневматической части поршня, см ² | 38,85 |
| 5 Максимальный объем гидросистемы, см ³ | 56,5 |
| 6 Присоединительные резьбы: - пневмосистема, - гидросистема, | M16x1,5-6H M14x1,5-6H |
| 7 Рабочие значения температур при эксплуатации, °С | от минус 50 до плюс 100 |
| 8 Допустимая утечка воздуха при совместной работе пневмо- и гидро- систем, м ³ /с, не более | 1,33x10 ⁻⁷ 3,33x10 ⁻⁷ |
| 9 Утечка тормозной жидкости | не допускается |

- 1 - подвод сжатого воздуха
- 3 - вывод сжатого воздуха в атмосферу
- 4 - подвод тормозной жидкости

| Обозначение | Рис. | Масса, кг |
|----------------|------|-----------|
| 8380.16.09.200 | 1 | 2,4 |
| -01 | 2 | 2,59 |
| -02 | 3 | 2,32 |

| | | | | |
|------------------|--------------------------------|----------|-------------|-------|
| 8380.16.09.200ГЧ | | | | |
| Изм. | Лист | № докум. | Подп. | Дата |
| Разраб. | Усилитель пневмогидравлический | | Лит. | Масса |
| Проб. | Габаритный чертеж | | См. таблицу | 1:1 |
| Техн.пр. | Лист | Листов | 3 | |
| Исполн. | АШ | | | |
| Экз. | | | | |

Рисунок 2

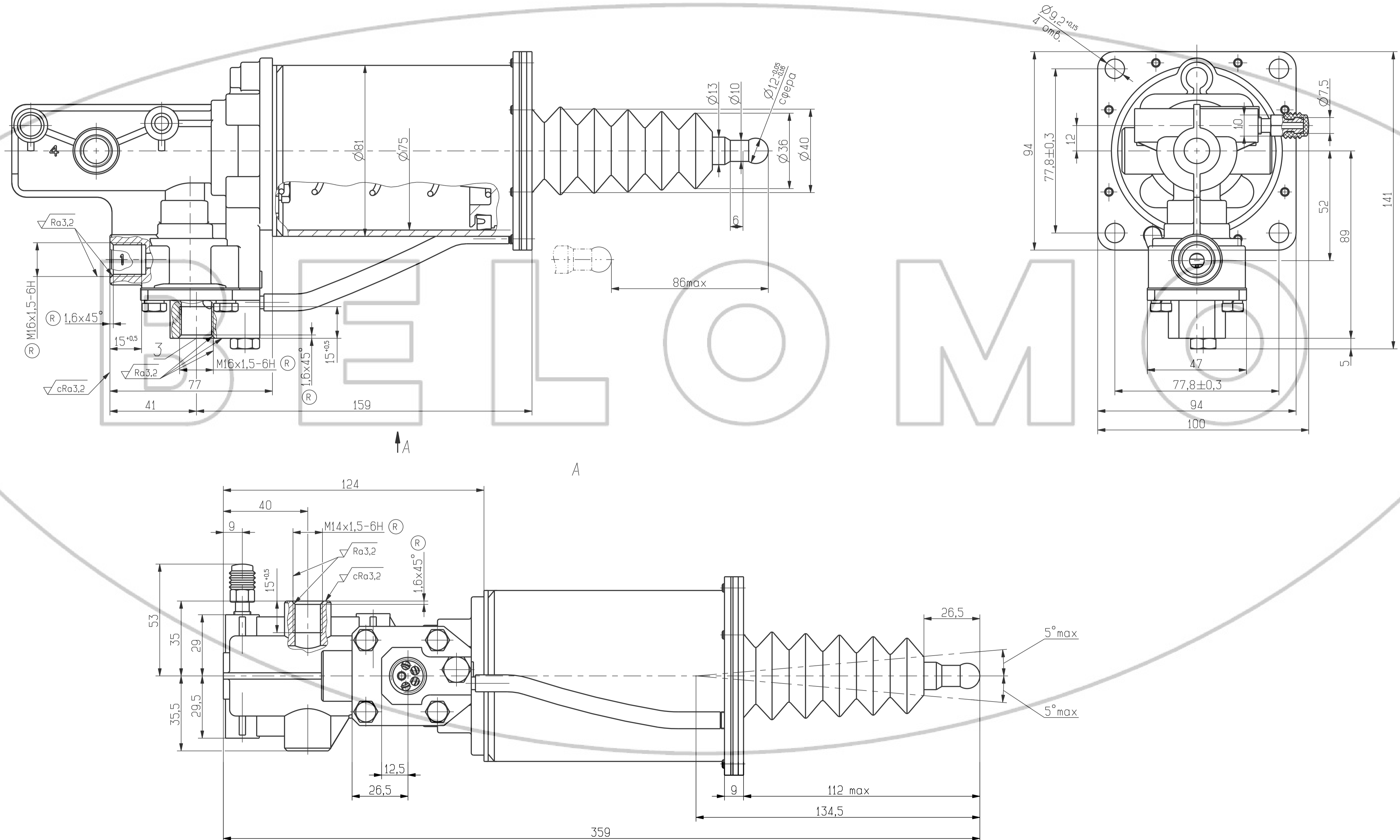
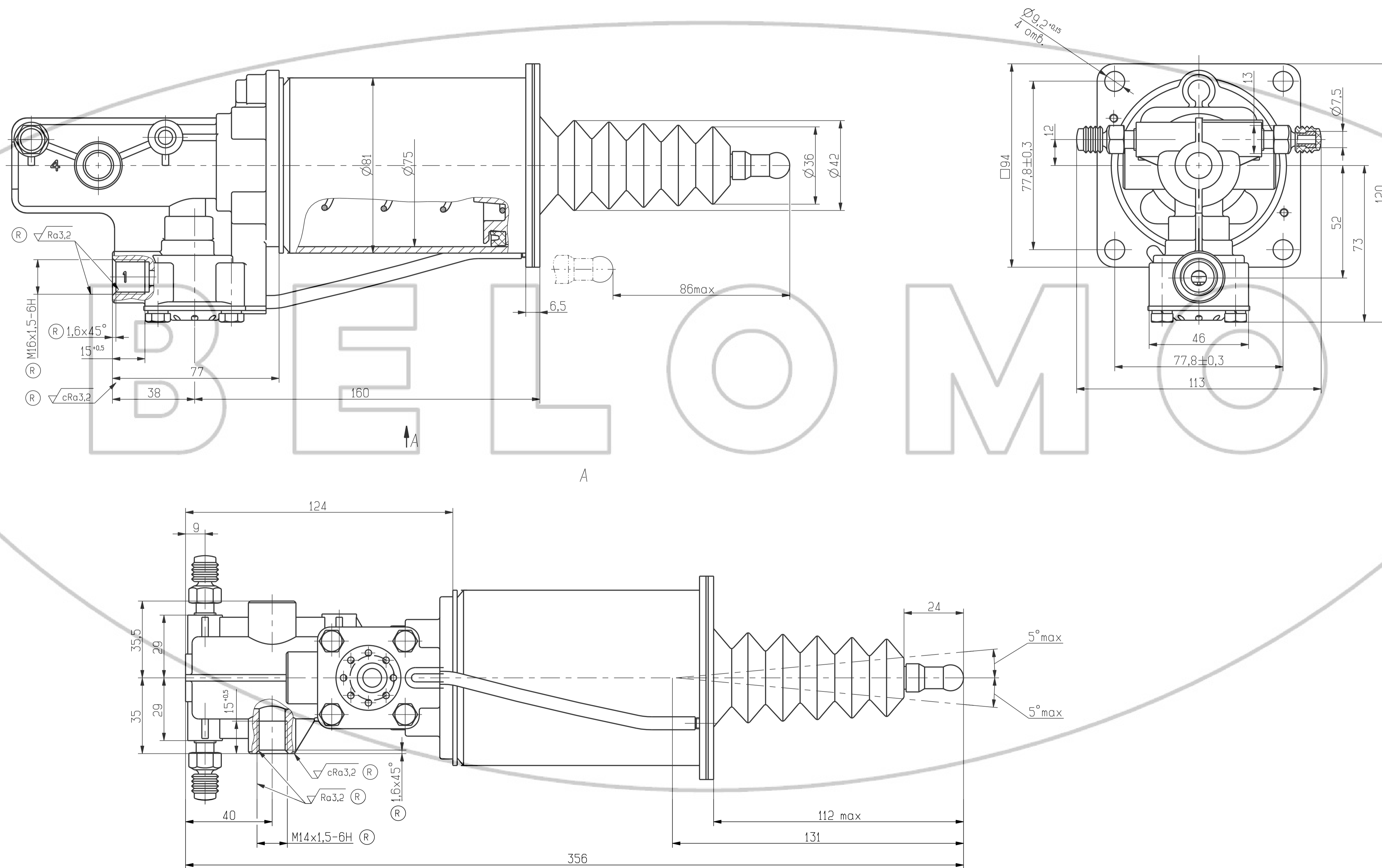


Рисунок 3



| | | | |
|------------|--------------|-----------------------|--------------|
| Имен подл. | Подп. и дата | Взам. имен Имен дубл. | Подп. и дата |
| | | | |