

**Открытое акционерное общество  
«Минский механический завод имени С.И. Вавилова-  
управляющая компания холдинга «БелОМО»**

ОКП РБ 28.12.14.800

МКС 43.040.40

ОКП 45 9135

**КРАН СТОЯНОЧНОГО ТОРМОЗА  
С РУЧНЫМ УПРАВЛЕНИЕМ**

**ПАСПОРТ  
8708.35.37.310-70ПС**

**EAC**



4810657017308

|              |              |              |              |              |
|--------------|--------------|--------------|--------------|--------------|
|              |              |              |              |              |
| Инв. № подл. | Подп. и дата | Взам. инв. № | Инв. № дубл. | Подп. и дата |

|          |                |
|----------|----------------|
| Справ. № | Перв. прим.    |
|          | 8708.35.37.310 |

## 1 НАЗНАЧЕНИЕ

1.1 Кран стояночного тормоза с ручным управлением (далее кран) изготавливается в соответствии с ТУ ВУ 100185185.112-2011. Кран предназначен для управления тормозными камерами с пружинными энергоаккумуляторами стояночного и запасного тормозов.

1.2 Климатическое исполнение крана - У, категория размещения - I по ГОСТ 15150-69, но для эксплуатации при температуре от минус 45 до плюс 80°C включительно. Допускается эксплуатация крана при температуре минус 50°C с измененными техническими характеристиками изделия.

|              |      |              |       |              |  |              |  |              |      |        |
|--------------|------|--------------|-------|--------------|--|--------------|--|--------------|------|--------|
|              |      |              |       |              | <b>8708.35.37.310-70ПС</b>   |              |  |              |      |        |
| Изм.         | Лист | № докум.     | Подп. | Дата         | <b>Кран стояночного тормоза<br/>с ручным управлением<br/>Паспорт</b> |              |  |              |      |        |
| Разраб.      |      |              |       |              |  |              |  | Лит.         | Лист | Листов |
| Провер.      |      |              |       |              |  |              |  |              | 2    | 13     |
| Н.контр.     |      |              |       |              |  |              |  | <b>АШ</b>    |      |        |
| Утв.         |      |              |       |              |  |              |  |              |      |        |
| Инв. № подл. |      | Подп. и дата |       | Взам. инв. № |  | Инв. № дубл. |  | Подп. и дата |      |        |

## 2 ТЕХНИЧЕСКИЕ ХАРАКТЕРИСТИКИ

2.1 Основные технические характеристики крана приведены в таблице 1.

Таблица 1

| Наименование параметра или размера  | Значение параметра или размера          |
|---|---|
| Рабочее давление, МПа   | 0,8                                     |
| Рабочие значения температур при эксплуатации, °С  | от минус 45 до плюс 80<br>включительно* |
| Размер присоединительной резьбы, мм   | M16x1,5-6H                              |
| Габаритные размеры, не более, мм  | 64×156×209                              |
| Масса крана, не более, кг   | 0,75                                    |
| * Допускается эксплуатация крана при температуре минус 50 °С с измененными техническими характеристиками изделия. |   |

2.2 Габаритные и присоединительные размеры крана указаны на рисунке 1.

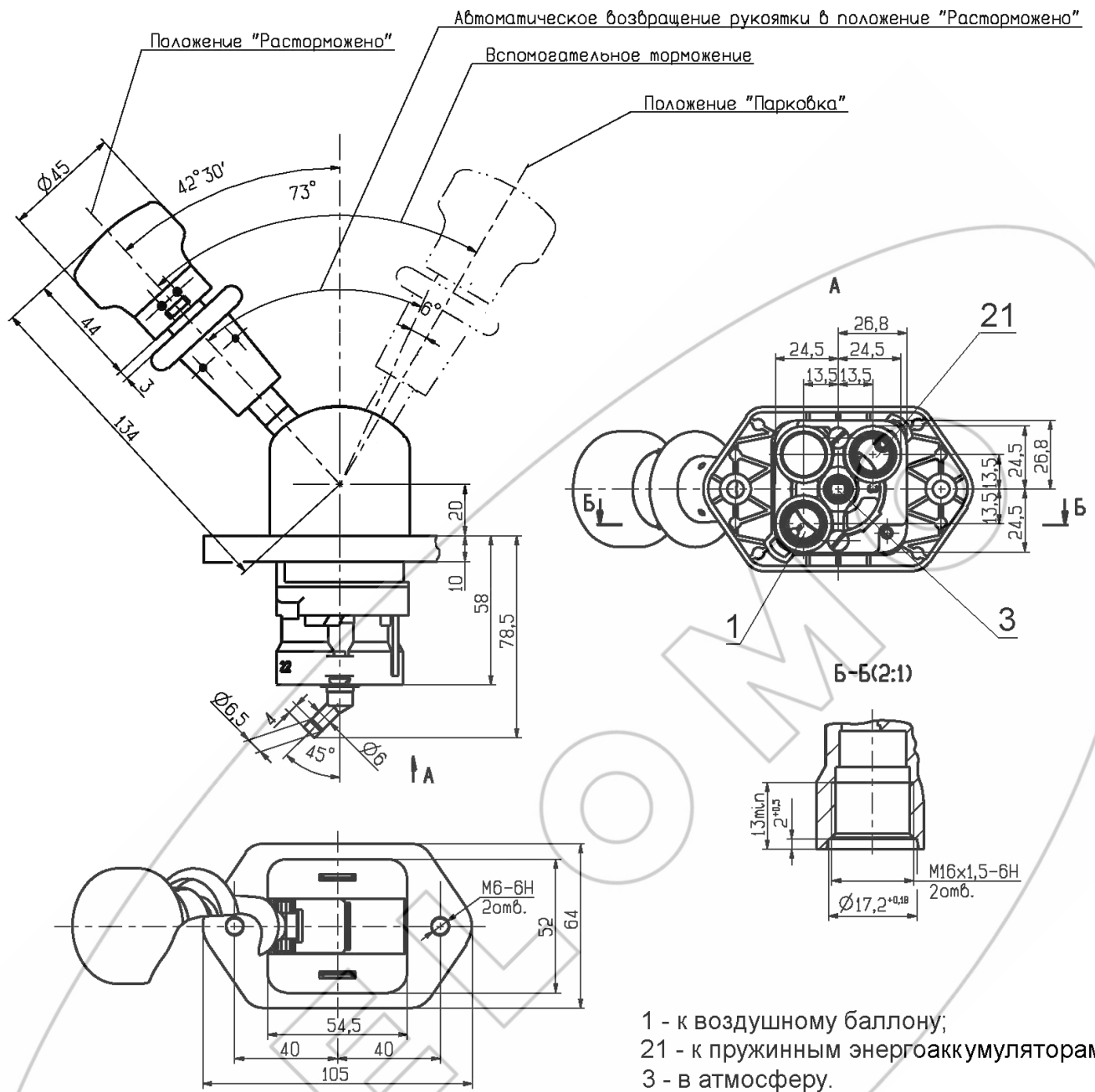
2.3 Сведения о содержании цветных металлов приведены в таблице 2.

Таблица 2

| Марка сплава                   | Масса, кг |
|--------------------------------|-----------|
| Сплав ЦА4М1 ГОСТ 25140-93      | 0,35      |
| Сплав АК12М2 ТИ АШ.25210.00440 | 0,053     |
| Сплав Д16 ГОСТ 4784-97         | 0,032     |

2.4 Срок службы – не менее 5 лет.

|     |              |          |              |      |                            |  |              |  |              |   |
|-----|--------------|----------|--------------|------|----------------------------|--|--------------|--|--------------|---|
|     |              |          |              |      |                            |  |              |  | Лист         |   |
|     | Зам.         | 8708.    | -20          |      |                            |  |              |  |              | 3 |
| Изм | Лист         | № докум. | Подп.        | Дата | <b>8708.35.37.310-70ПС</b> |  |              |  |              |   |
|     |              |          |              |      |                            |  |              |  |              |   |
|     | Инв. № подл. |          | Подп. и дата |      | Взам. инв. №               |  | Инв. № дубл. |  | Подп. и дата |   |



1 - к воздушному баллону;  
 21 - к пружинным энергоаккумуляторам;  
 3 - в атмосферу.

Рисунок 1 – Габаритные и присоединительные размеры крана.

|              |      |              |       |              |                            |              |
|--------------|------|--------------|-------|--------------|----------------------------|--------------|
|              |      |              |       |              | <b>8708.35.37.310-70ПС</b> | Лист         |
|              | Зам. | 8708.        | -20   |              |                            | 4            |
| Изм          | Лист | № докум.     | Подп. | Дата         |                            |              |
| Инв. № подл. |      | Подп. и дата |       | Взам. инв. № | Инв. № дубл.               | Подп. и дата |

### 3 КОМПЛЕКТНОСТЬ

3.1 Комплектность приведена в таблице 3.

Таблица 3

| Наименование   | Количество |
|--|------------|
| Кран стояночного тормоза с ручным управлением        | 1 шт       |
| Паспорт (с гарантийным талоном)                      | 1 экз *    |
| *При поставке партиями – в каждый транспортный ящик. |            |

### 4 ТРЕБОВАНИЯ БЕЗОПАСНОСТИ

4.1 Безопасность обслуживающего персонала при монтаже, испытаниях и эксплуатации крана должна соответствовать требованиям 2.1.2.9 приложения 6 ТР ТС 018/2011 и обеспечивается конструкцией изделия.

|              |      |              |              |              |                            |              |
|--------------|------|--------------|--------------|--------------|----------------------------|--------------|
|              |      |              |              |              | <b>8708.35.37.310-70ПС</b> | Лист         |
|              | Зам. | 8708.        | -20          |              |                            | 5            |
| Изм          | Лист | № докум.     | Подп.        | Дата         |                            |              |
|              |      |              |              |              |                            |              |
| Инв. № подл. |      | Подп. и дата | Взам. инв. № | Инв. № дубл. |                            | Подп. и дата |

## 5 УСТАНОВКА И ОПИСАНИЕ РАБОТЫ

5.1 Установка крана должна осуществляться в соответствии с установочными чертежами на автотранспортное средство (далее АТС). Крепление осуществляется при помощи двух болтов М6 через монтажные отверстия в плите 13 (рисунок 2).

5.2 При движении автомобиля рукоятка 11 крана находится в положении «расторжено» и сжатый воздух через каналы в поршне 2 и открытый проход между клапаном 7 и седлом поршня 2 проходит из камеры «А» в камеру «В» и поступает в вывод 21 и далее к камерам пружинных энергоаккумуляторов.

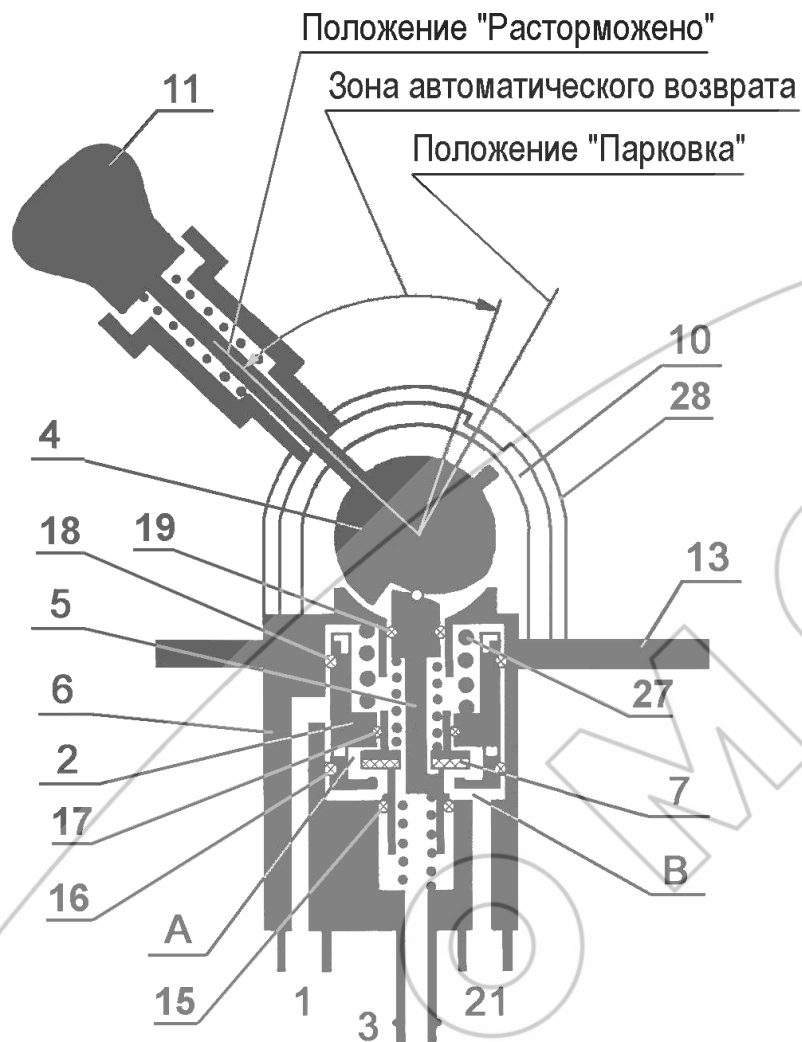
При перемещении рукоятки 11 кулачок 4 отрывает седло толкателя 5 от клапана 7, при этом перекрывается проход между камерами «А» и «В». Вывод 21 соединяются с атмосферой через центральное отверстие толкателя 5 и вывод 3. При этом давление воздуха в камере «В» снижается и поршень 2 перемещается вниз, перекрывая выпуск воздуха в атмосферу, т.е. в камерах пружинных энергоаккумуляторов имеется давление соответствующее необходимому замедлению и происходит притормаживание АТС.

При дальнейшем перемещении рукоятки до положения «парковка» управляющий кулачок 4 смещает толкатель 5, оставляя выпускное отверстие толкателя открытым. Сжатый воздух из вывода 21 (от камер пружинных энергоаккумуляторов) полностью выходит в атмосферу через вывод 3 – происходит торможение АТС. Рукоятка 11 при этом фиксируется в пазу корпуса 10.

Возможно дальнейшее перемещение рукоятки 11 из положения «парковка» до угла 85° от начального положения; тягач при этом остаётся заторможен. При отпускании, рукоятка возвращается в положение «парковка».

Для оттормаживания пружинных энергоаккумуляторов необходимо рукоятку 11 расфиксировать - вытянуть из паза корпуса 10 в радиальном направлении и перевести в «зону автоматического возврата рукоятки», При отпускании рукоятки 11 происходит ее автоматический возврат в положение «расторжено».

|              |      |              |              |              |                            |              |
|--------------|------|--------------|--------------|--------------|----------------------------|--------------|
|              |      |              |              |              | <b>8708.35.37.310-70ПС</b> | Лист         |
|              | Зам. | 8708.        | -20          |              |                            | 6            |
| Изм          | Лист | № докум.     | Подп.        | Дата         |                            |              |
|              |      |              |              |              |                            |              |
| Инв. № подл. |      | Подп. и дата | Взам. инв. № | Инв. № дубл. |                            | Подп. и дата |



1, 21 – подвод, 2 – поршень, 3 – вывод в атмосферу, 4 – кулачок, 5 – толкатель, 6, 10 – корпус, 7 – клапан, 11 – рукоятка, 13 – плита, 15, 16, 17, 18, 19 – кольцо уплотнительное, 27 – пружина, 28 – кожух, А, В – камера;

Рисунок 2 – Устройство крана стояночного тормоза с ручным управлением

|              |              |          |              |              |                            |      |
|--------------|--------------|----------|--------------|--------------|----------------------------|------|
|              |              |          |              |              | <b>8708.35.37.310-70ПС</b> | Лист |
|              | Зам.         | 8708.    | -20          |              |                            | 7    |
| Изм          | Лист         | № докум. | Подп.        | Дата         |                            |      |
|              |              |          |              |              |                            |      |
| Инв. № подл. | Подп. и дата |          | Взам. инв. № | Инв. № дубл. | Подп. и дата               |      |

## 6 ВОЗМОЖНЫЕ НЕИСПРАВНОСТИ И СПОСОБЫ ИХ УСТРАНЕНИЯ

6.1 Возможные неисправности и способы их устранения приведены в таблице 4.

Таблица 4

| Неисправность   | Причина   | Способ устранения  |
|---|---|--|
| Утечка воздуха в атмосферу через вывод 3 в положении "Расторжено" | Загрязнение или дефект клапана 7<br>Дефект уплотнительного кольца 15 или 17,18<br>Повреждение седла клапана толкателя 5 | Почистить или заменить клапан<br>Заменить дефектные детали |
| Утечка воздуха в атмосферу через вывод 3 в положении "Парковка"   | Загрязнение или дефект клапана 7<br>Дефект седла поршня 2<br>Дефект уплотнительного кольца 16 или 17, 18                | Почистить или заменить клапан<br>Заменить дефектные детали |
| Нарушение следящего действия крана                                | Поломка пружины 27<br>Набухание уплотнительного кольца 16 или 18  |  |
| Утечка воздуха из-под кожуха 28                                   | Дефект уплотнительного кольца 19  |  |

|              |              |          |              |              |                            |      |
|--------------|--------------|----------|--------------|--------------|----------------------------|------|
|              |              |          |              |              | <b>8708.35.37.310-70ПС</b> | Лист |
|              | Зам.         | 8708.    | -20          |              |                            | 8    |
| Изм          | Лист         | № докум. | Подп.        | Дата         |                            |      |
|              |              |          |              |              |                            |      |
| Инв. № подл. | Подп. и дата |          | Взам. инв. № | Инв. № дубл. | Подп. и дата               |      |



## 7 ТРАНСПОРТИРОВАНИЕ И ХРАНЕНИЕ

7.1 Краны могут транспортироваться всеми видами транспорта в крытых транспортных средствах в соответствии с действующими правилами перевозок на данном виде транспорта.

7.2 Условия транспортирования кранов в части воздействия климатических факторов внешней среды по условиям хранения 5 (ОЖ 4) ГОСТ15150-69.

7.3 Краны должны храниться у изготовителя в транспортной таре или на стеллажах при условии хранения 1(Л), согласно ГОСТ 15150-69 не более 12 месяцев со дня изготовления.

7.4 Краны должны храниться у потребителя в транспортной таре на стеллажах при условии хранения 1(Л) согласно ГОСТ 15150-69 не более 6 месяцев со дня отгрузки потребителю.

|              |      |              |              |              |                            |              |
|--------------|------|--------------|--------------|--------------|----------------------------|--------------|
|              |      |              |              |              | <b>8708.35.37.310-70ПС</b> | Лист         |
|              | Зам. | 8708.        | -20          |              |                            | 9            |
| Изм          | Лист | № докум.     | Подп.        | Дата         |                            |              |
|              |      |              |              |              |                            |              |
| Инв. № подл. |      | Подп. и дата | Взам. инв. № | Инв. № дубл. |                            | Подп. и дата |

## 8 УКАЗАНИЯ ПО ТЕХНИЧЕСКОМУ ОБСЛУЖИВАНИЮ И ЭКСПЛУАТАЦИИ

8.1 Кран является ремонтпригодным и не нуждается в специальном техническом обслуживании. Ремонт крана производится на участках, предназначенных для ремонта узлов пневмосистем транспортных средств.

8.2 Эксплуатация крана должна осуществляться в соответствии с инструкциями по эксплуатации автотранспортного средства, на которые они устанавливаются.

## 9 ГАРАНТИИ ИЗГОТОВИТЕЛЯ

9.1 Изготовитель гарантирует соответствие кранов требованиям ТУ ВУ 100185185.112-2011 при соблюдении потребителем условий эксплуатации, хранения, транспортирования.

9.2 Гарантийный срок эксплуатации крана - 24 месяца, а для автомобилей специального назначения - \_\_\_\_\_ или \_\_\_\_\_ км пробега.

Гарантийный срок исчисляется со дня ввода в эксплуатацию, но не позднее шести месяцев со дня отгрузки потребителю.

9.3 Претензии по качеству предъявляются в соответствии с Постановлением Совета Министров Республики Беларусь № 952 от 27.06.2008г. «О гарантийном сроке эксплуатации сложной техники и оборудования»

По вопросам гарантии и ремонта обращаться по адресу:

220114

Республика Беларусь

г. Минск, ул. Макаенка, 23

ОАО «ММЗ имени С.И. Вавилова –

управляющая компания холдинга «БелОМО»

т.+375 (17) 272 42 31

|              |      |              |              |              |                            |              |
|--------------|------|--------------|--------------|--------------|----------------------------|--------------|
|              |      |              |              |              | <b>8708.35.37.310-70ПС</b> | Лист         |
|              | Зам. | 8708.        | -20          |              |                            | 10           |
| Изм          | Лист | № докум.     | Подп.        | Дата         |                            |              |
|              |      |              |              |              |                            |              |
| Инв. № подл. |      | Подп. и дата | Взам. инв. № | Инв. № дубл. |                            | Подп. и дата |

## 10 СВИДЕТЕЛЬСТВО О ПРИЕМКЕ

Кран стояночного тормоза с ручным управлением 8708.35.37.310-70 соответствует требованиям ТУ ВУ 100185185.112-2011 и признан годным для эксплуатации.

Количество изделий \_\_\_\_\_

Номер партии \_\_\_\_\_

Дата изготовления « \_\_\_\_ » \_\_\_\_\_ 20\_\_

Начальник ОТК

МП

\_\_\_\_\_  
личная подпись

\_\_\_\_\_  
расшифровка подписи

\_\_\_\_\_  
год, месяц, число

Представитель заказчика (при необходимости)

МП

\_\_\_\_\_  
личная подпись

\_\_\_\_\_  
расшифровка подписи

\_\_\_\_\_  
год, месяц, число

|              |      |              |              |              |                            |              |
|--------------|------|--------------|--------------|--------------|----------------------------|--------------|
|              |      |              |              |              | <b>8708.35.37.310-70ПС</b> | Лист         |
|              | Зам. | 8708.        | -20          |              |                            | 11           |
| Изм          | Лист | № докум.     | Подп.        | Дата         |                            |              |
|              |      |              |              |              |                            |              |
| Инв. № подл. |      | Подп. и дата | Взам. инв. № | Инв. № дубл. |                            | Подп. и дата |

**ОАО «ММЗ имени С.И.Вавилова –  
управляющая компания холдинга «БелОМО»  
Республика Беларусь, 220114 г.Минск, ул. Макаёнка, 23,  
ТЕЛ. +375 (17) 215 11 90, 263 97 75; ФАКС +375 (17) 272 31 63;**

**ГАРАНТИЙНЫЙ ТАЛОН № 1**

Кран стояночного тормоза с ручным управлением 8708.35.37.310-70  
(наименование, тип и марка изделия)

\_\_\_\_\_ (число, месяц, год выпуска)

\_\_\_\_\_ (заводской номер изделия)

Изделие полностью соответствует чертежам, характеристике и требованиям технических нормативных правовых актов \_\_\_\_\_

8708.35.37.310

ТУ ВУ 100185185.112-2011

\_\_\_\_\_ (наименование документа)

Гарантируется исправность изделия в эксплуатации в течение \_\_\_\_\_

24 месяцев, а для автомобилей специального назначения –

или \_\_\_\_\_ км пробега

(месяцев, дней, часов, километров пробега и т.д., а также другие гарантийные обязательства)

Начальник ОТК предприятия \_\_\_\_\_

\_\_\_\_\_ (фамилия, имя, отчество)

\_\_\_\_\_ (подпись)  
М.П.

Представитель заказчика \_\_\_\_\_

\_\_\_\_\_ (фамилия, имя, отчество)

\_\_\_\_\_ (подпись)  
М.П.

\_\_\_\_\_ (дата получения изделия на складе изготовителя)

\_\_\_\_\_ (должность, фамилия, имя, отчество)

\_\_\_\_\_ (подпись)  
М.П.

\_\_\_\_\_ (дата продажи (поставки) изделия продавцом (поставщиком))

\_\_\_\_\_ (должность, фамилия, имя, отчество)

\_\_\_\_\_ (подпись)  
М.П.

\_\_\_\_\_ (дата продажи (поставки) изделия продавцом (поставщиком))

\_\_\_\_\_ (должность, фамилия, имя, отчество)

\_\_\_\_\_ (подпись)  
М.П.

\_\_\_\_\_ (дата ввода изделия в эксплуатацию)

\_\_\_\_\_ (должность, фамилия, имя, отчество)

\_\_\_\_\_ (подпись)  
М.П.

|              |      |              |              |              |                            |              |
|--------------|------|--------------|--------------|--------------|----------------------------|--------------|
|              |      |              |              |              | <b>8708.35.37.310-70ПС</b> | Лист         |
|              | Зам. | 8708.        | -20          |              |                            | 12           |
| Изм          | Лист | № докум.     | Подп.        | Дата         |                            |              |
|              |      |              |              |              |                            |              |
| Инв. № подл. |      | Подп. и дата | Взам. инв. № | Инв. № дубл. |                            | Подп. и дата |

## ЛИСТ РЕГИСТРАЦИИ ИЗМЕНЕНИЙ

| Изм. | Номера листов (страниц) |        |       |                | Всего листов в док. | № докум. | Входящий № сопровод. докум. и дата | Подп. | Дата |
|------|-------------------------|--------|-------|----------------|---------------------|----------|------------------------------------|-------|------|
|      | измен.                  | замен. | новых | аннулированных |                     |          |                                    |       |      |
|      |                         |        |       |                |                     |          |                                    |       |      |
|      |                         |        |       |                |                     |          |                                    |       |      |
|      |                         |        |       |                |                     |          |                                    |       |      |
|      |                         |        |       |                |                     |          |                                    |       |      |
|      |                         |        |       |                |                     |          |                                    |       |      |
|      |                         |        |       |                |                     |          |                                    |       |      |
|      |                         |        |       |                |                     |          |                                    |       |      |
|      |                         |        |       |                |                     |          |                                    |       |      |
|      |                         |        |       |                |                     |          |                                    |       |      |
|      |                         |        |       |                |                     |          |                                    |       |      |
|      |                         |        |       |                |                     |          |                                    |       |      |
|      |                         |        |       |                |                     |          |                                    |       |      |
|      |                         |        |       |                |                     |          |                                    |       |      |
|      |                         |        |       |                |                     |          |                                    |       |      |
|      |                         |        |       |                |                     |          |                                    |       |      |
|      |                         |        |       |                |                     |          |                                    |       |      |
|      |                         |        |       |                |                     |          |                                    |       |      |
|      |                         |        |       |                |                     |          |                                    |       |      |
|      |                         |        |       |                |                     |          |                                    |       |      |
|      |                         |        |       |                |                     |          |                                    |       |      |
|      |                         |        |       |                |                     |          |                                    |       |      |

|              |              |          |              |              | <b>8708.35.37.310-70ПС</b> | Лист |
|--------------|--------------|----------|--------------|--------------|----------------------------|------|
|              | Зам.         | 8708.    | -20          |              |                            | 13   |
| Изм          | Лист         | № докум. | Подп.        | Дата         |                            |      |
|              |              |          |              |              |                            |      |
| Инв. № подл. | Подп. и дата |          | Взам. инв. № | Инв. № дубл. | Подп. и дата               |      |