

Рисунок 1

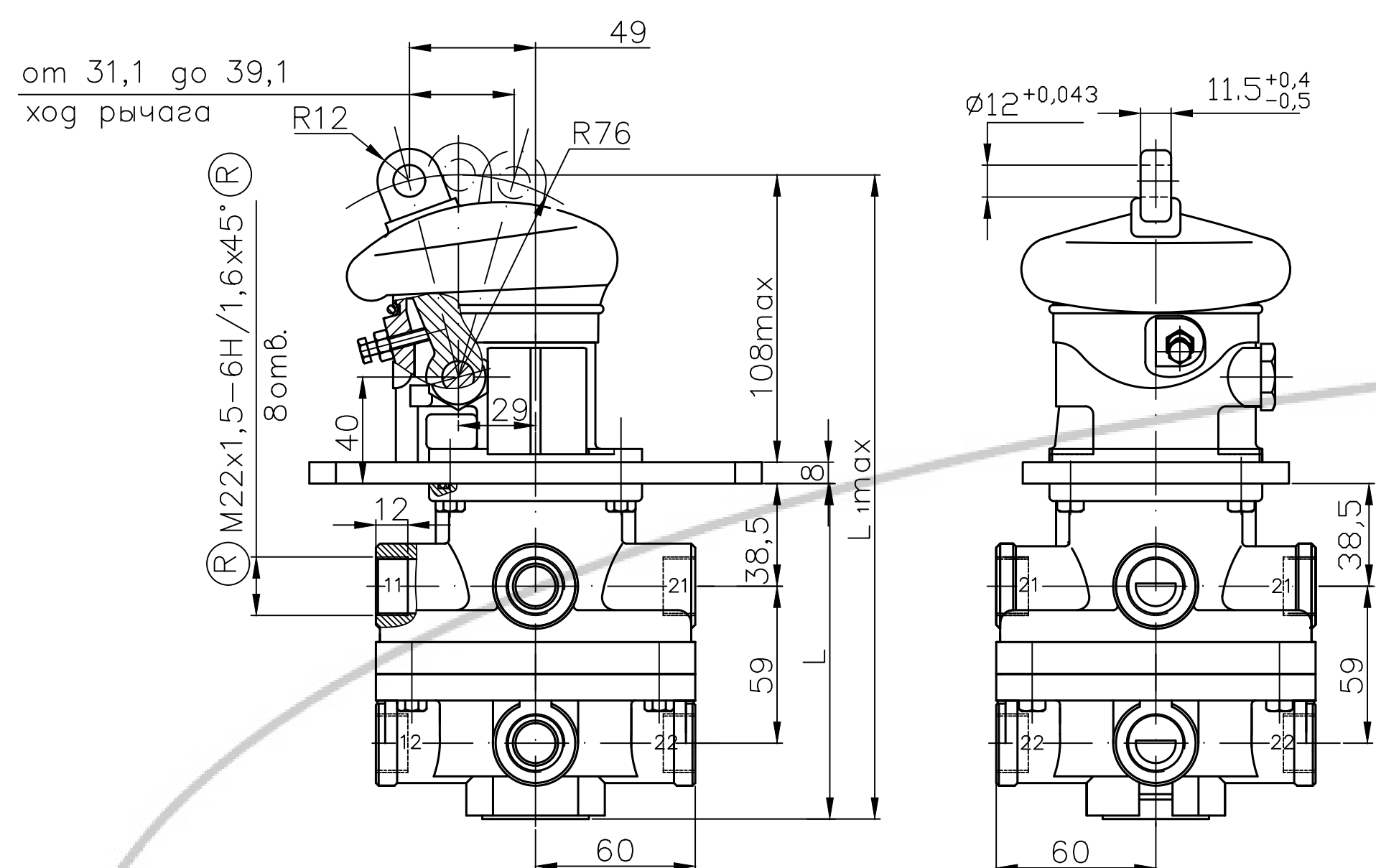


Рисунок 5
Остальное – см. рисунок 1

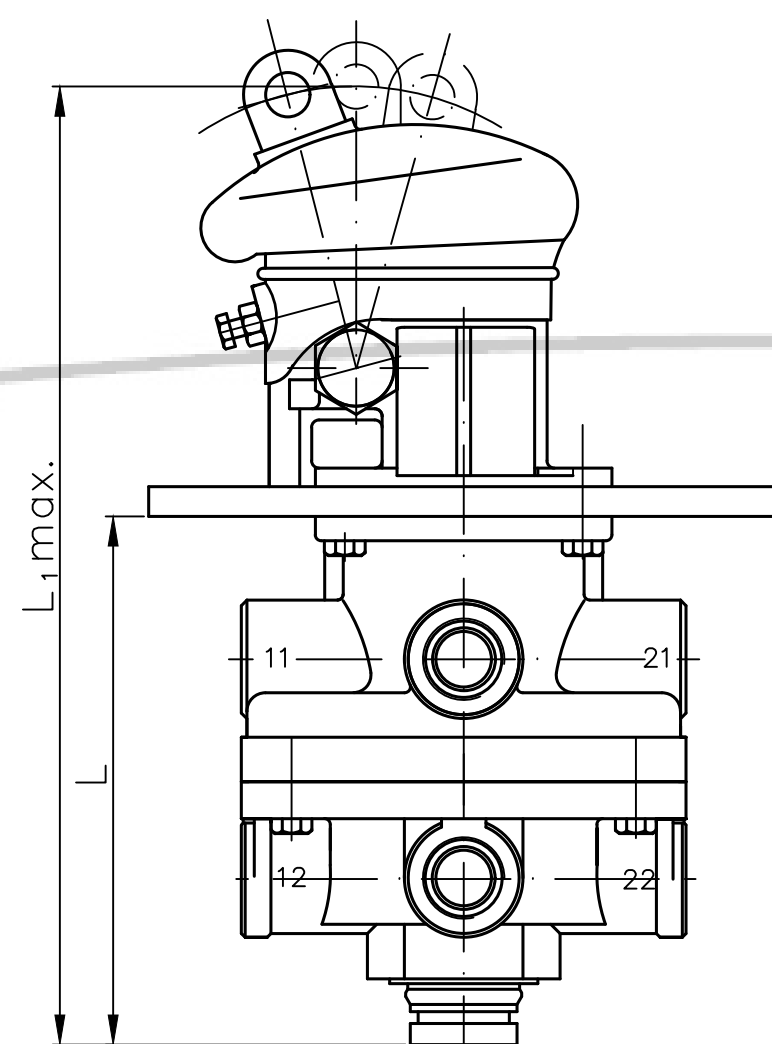
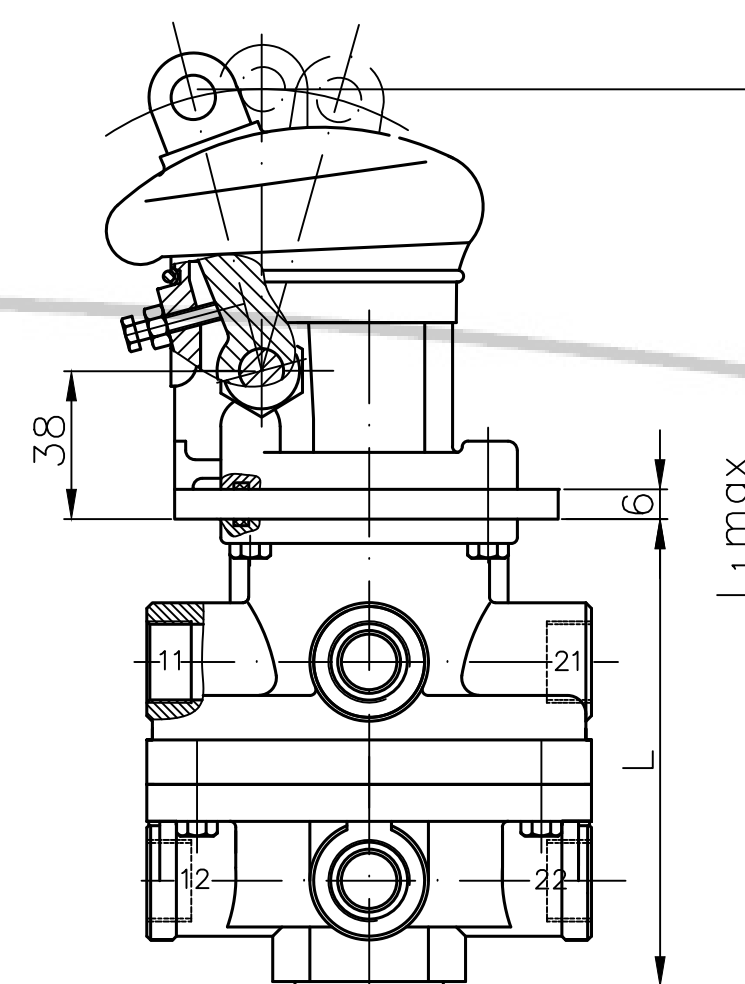


Рисунок 9
Остальное – см. рисунок 1



Условное обозначение

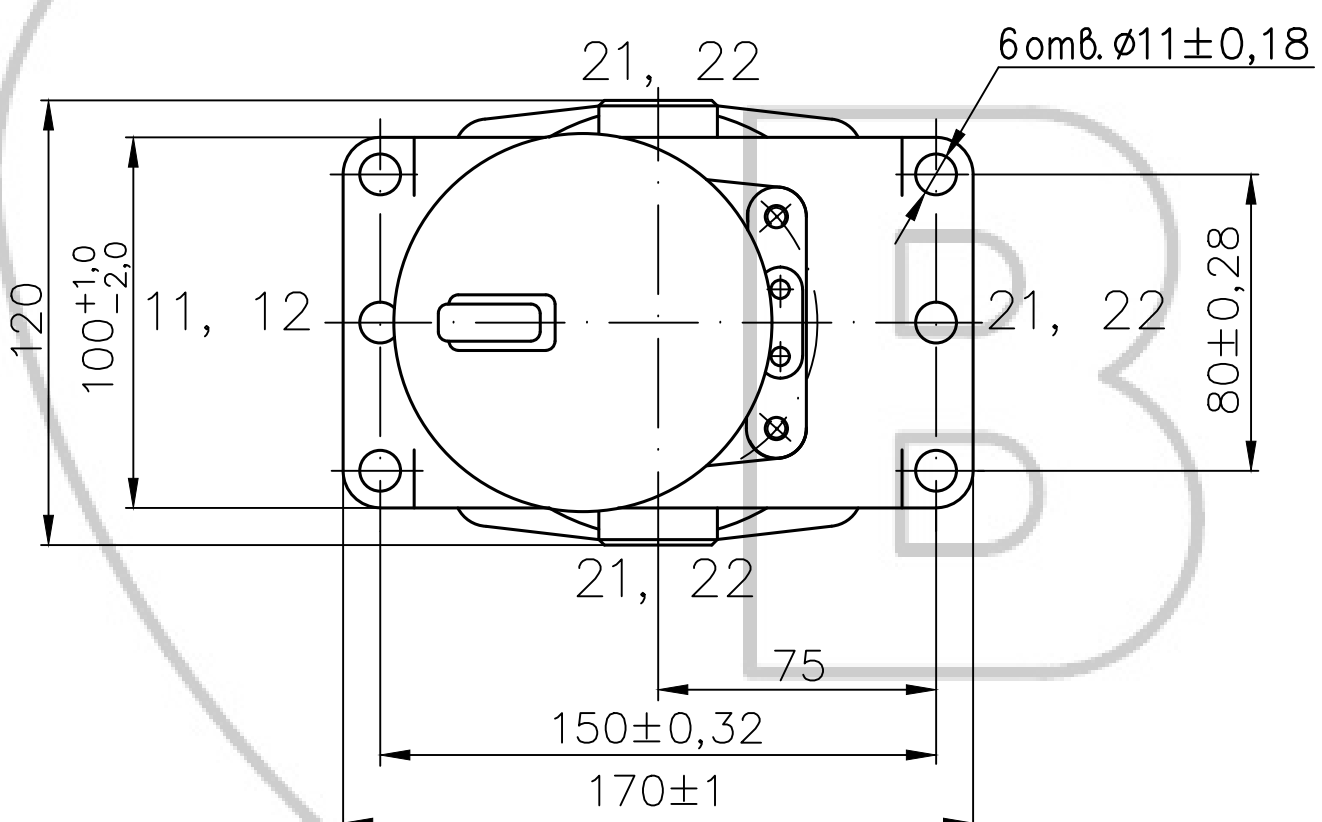
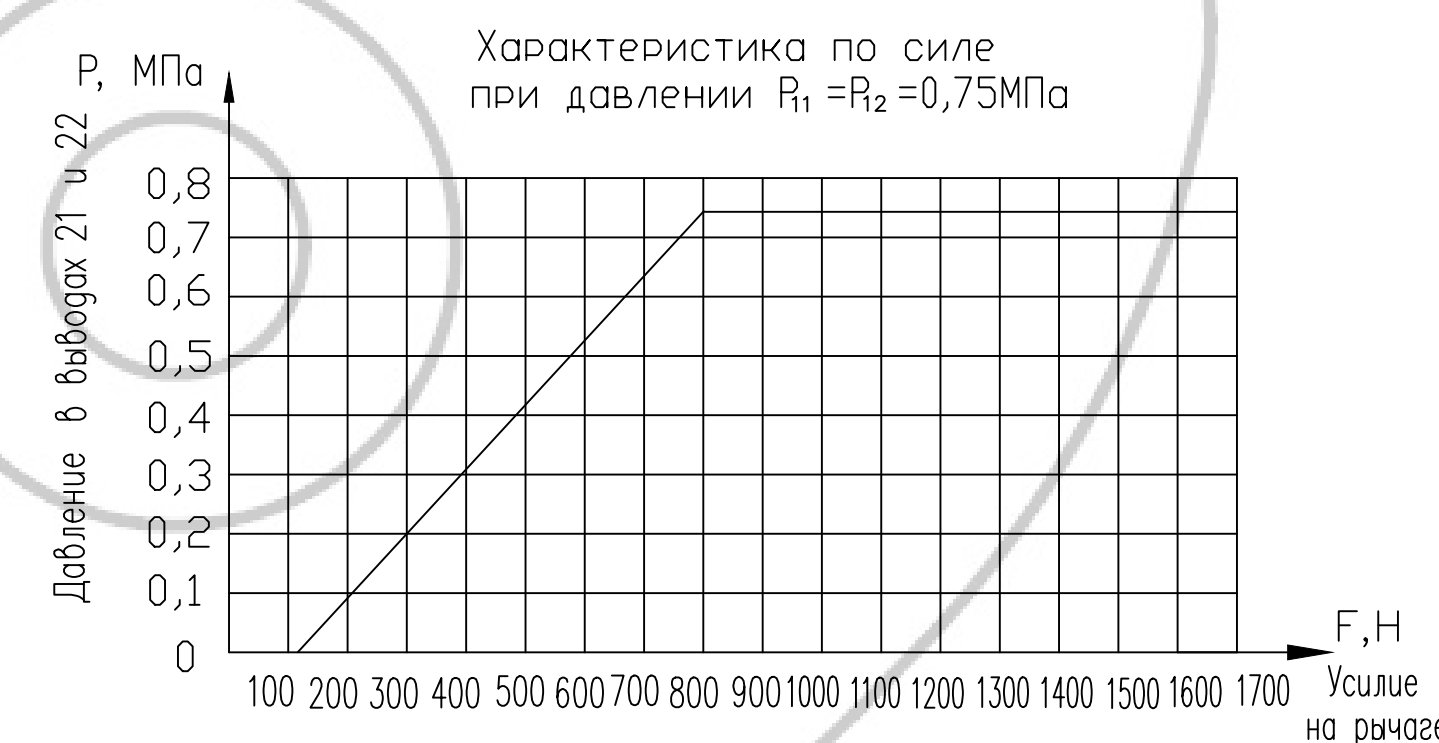
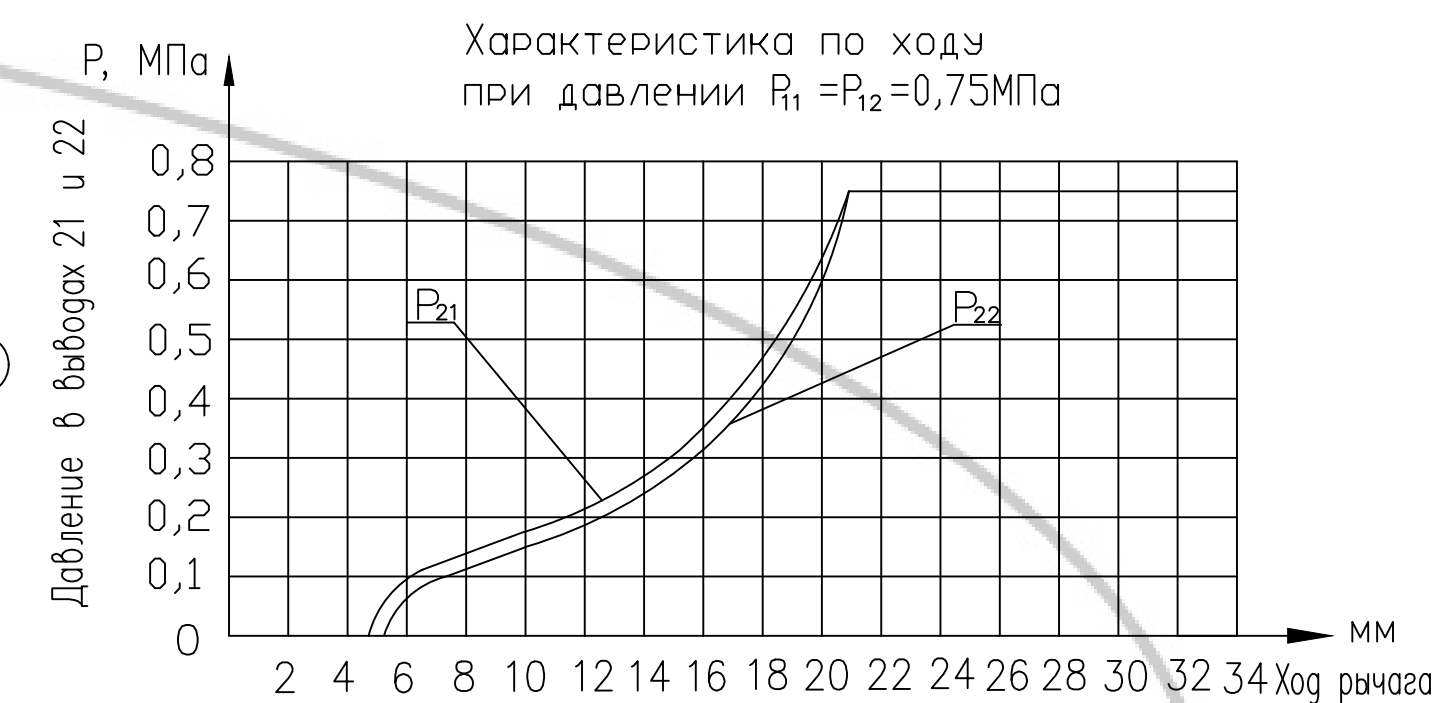
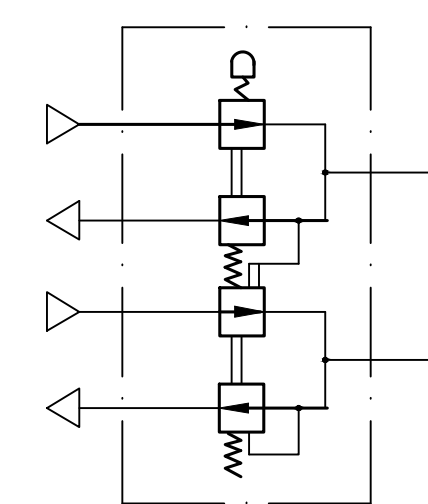


Рисунок 2
Остальное – см. рисунок 1

Рисунок 4
Остальное – см. рисунок 1

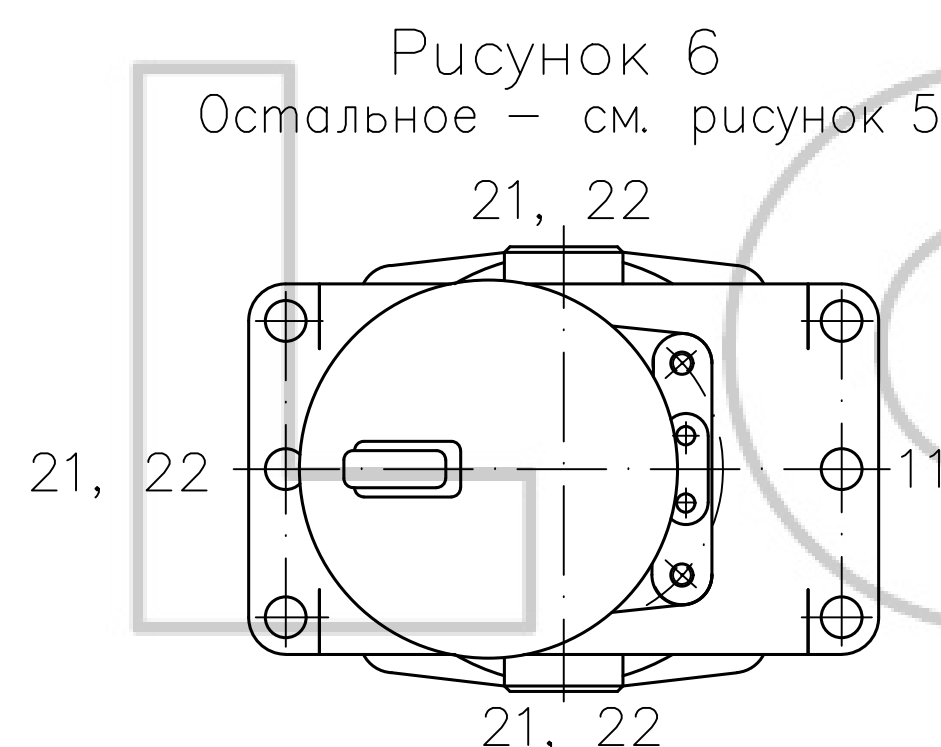
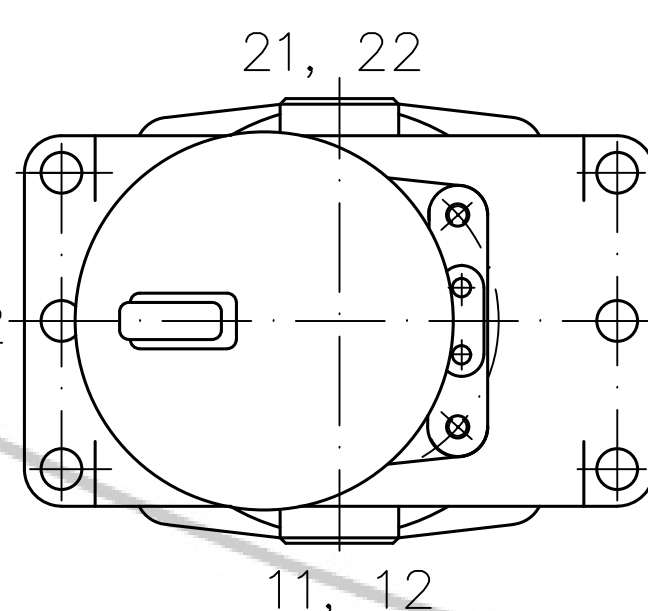
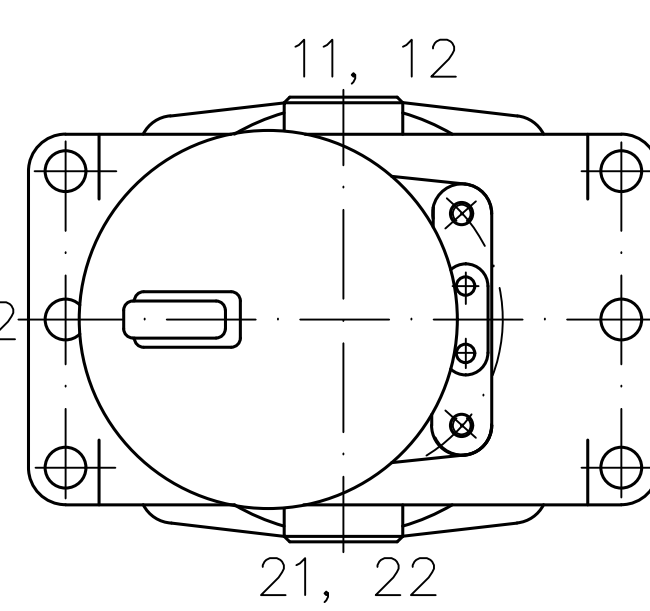


Рисунок 6
Остальное – см. рисунок 5

Рисунок 7
Остальное – см. рисунок 5



11, 12 – выходы к воздушным баллонам
21, 22 – выходы к тормозным камерам и цилиндрам.

Техническая характеристика

- 1 Максимальное рабочее давление не более 1,0 МПа.
- 2 Рабочее давление 0,75 МПа.
- 3 Максимальное проходное сечение 113 мм², что соответствует внутреннему диаметру 12 мм.
- 4 При подведении одинакового давления к выводам 11 и 12 давление в выводе 21 всегда больше давления в выводе 22 на величину не более 0,025 МПа.
- 5 Рабочие значения температур при эксплуатации от минус 45 °С до плюс 80 °С включительно. Допускается эксплуатация крана при температуре минус 50 °С с измененными техническими характеристиками изделия.
- 6 Допускается утечка не более 1,33x10⁻⁷ м³/с.

Технические требования

- 1 Момент затяжки присоединительных штуцеров от 39,2 до 49,0 Нм.

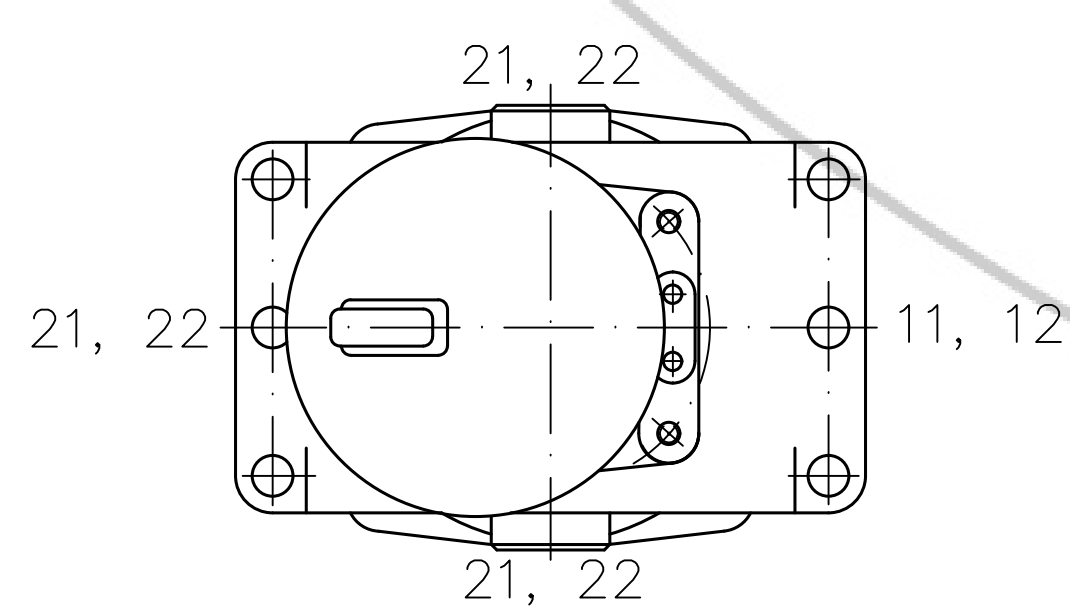


Рисунок 3
Остальное – см. рисунок 1

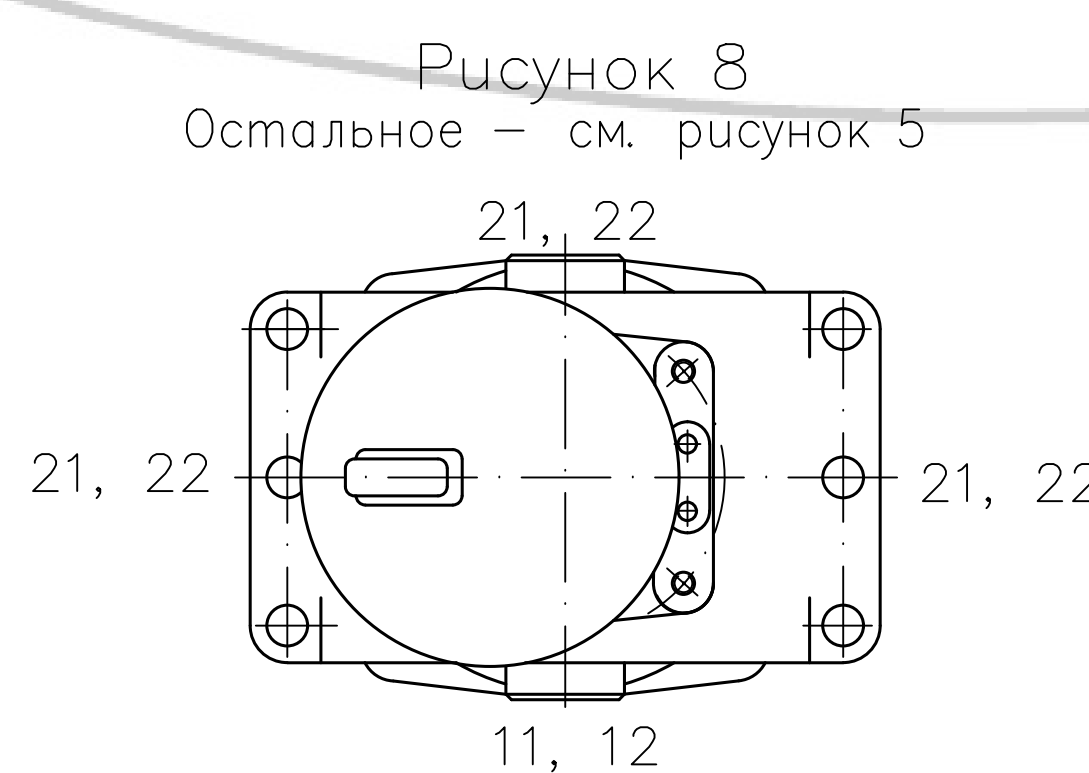


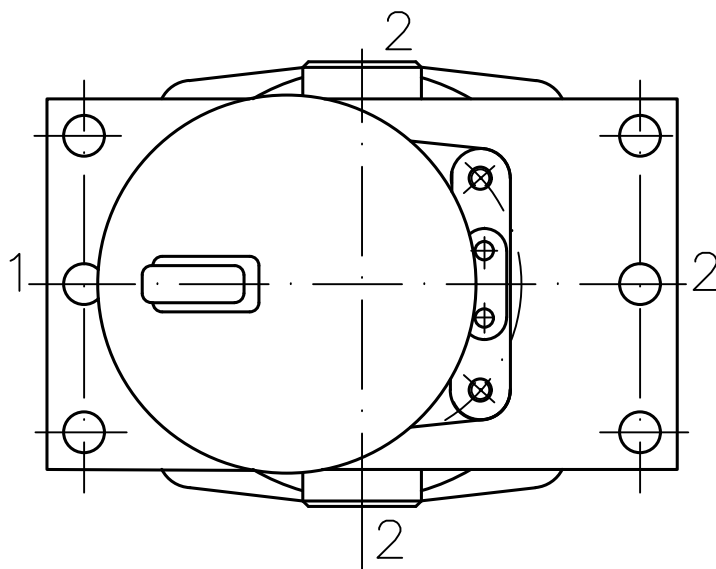
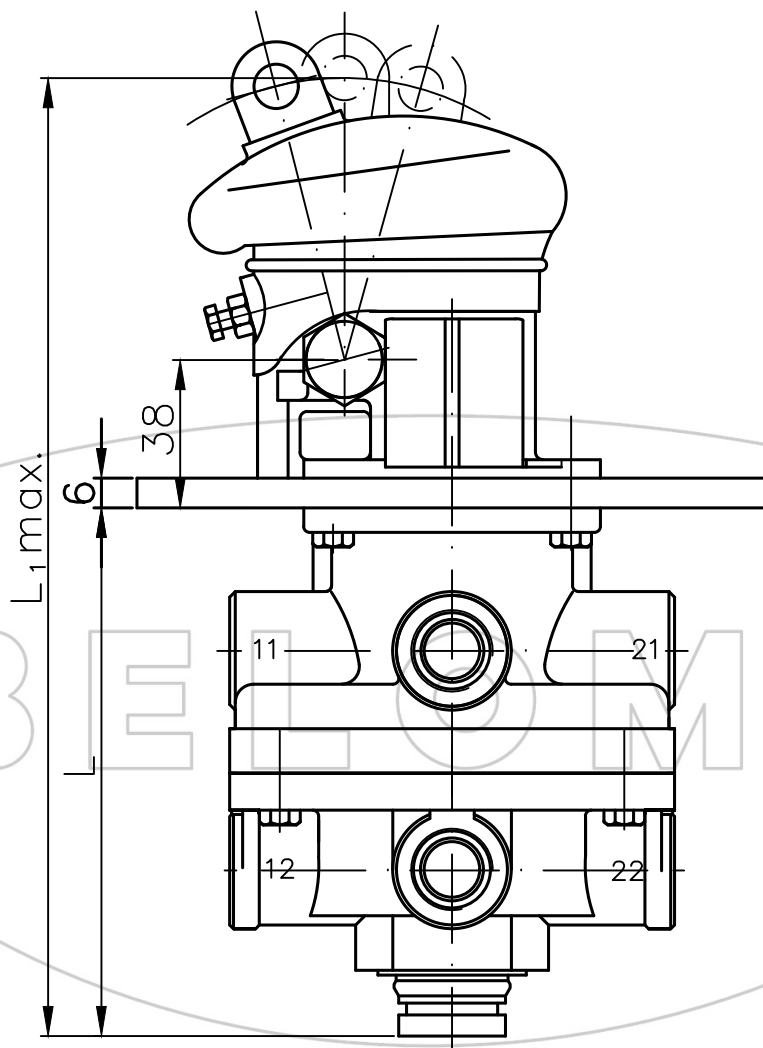
Рисунок 8
Остальное – см. рисунок 5

Обозначение	Рис.	L, мм	L ₁ , мм	Масса, кг
8000.35.14.008 64221- 3514008	1			
8000.35.14.008-10 64221- 3514008-10	2	128	244	3,0
8000.35.14.008-20 64221- 3514008-20	3			
8000.35.14.008-30 64221- 3514008-30	4			
8000.35.14.008-40 64221- 3514008-40	5			
8000.35.14.008-41 64221- 3514008-41	6	145	262	3,04
8000.35.14.008-42 64221- 3514008-42	7			
8000.35.14.008-43 64221- 3514008-43	8			
8000.35.14.008-01 64221- 3514008-01	9	128	242	3,26
8000.35.14.008-02 64221- 3514008-02	10	145	260	

8000.35.14.008ГЧ 64221-3514008ГЧ			
Кран тормозной		Лит.	Масса
гвухсекционный с рычагом		А	смотри таблицу
Габаритный чертеж		Лист 1	Листов 2
АШ			

8000.35.14.008ГЧ
64221-3514008ГЧ

Рис.10
Остальное—см. рис.1



Инв. N подл.	Подг. и дата	Взам. инв. N	Инв. N дубл.	Подг. и дата

Изм	Лист	N докум.	Подг.	Дата

8000.35.14.008ГЧ
64221-3514008ГЧ

Лист
2