

7493.35.21.114ГЧ

Перв. примен.  
7493.35.21.114

Справ. №

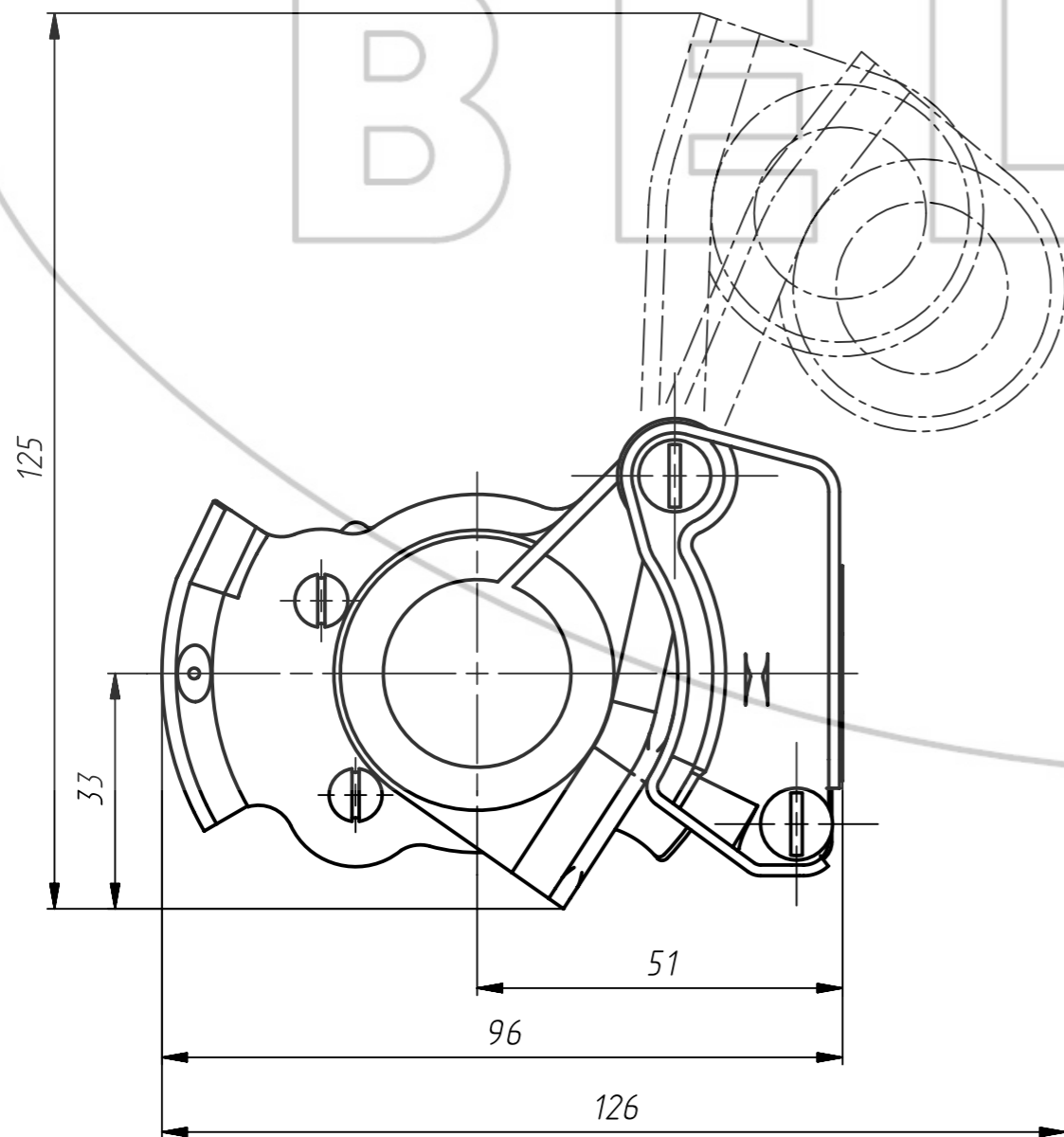
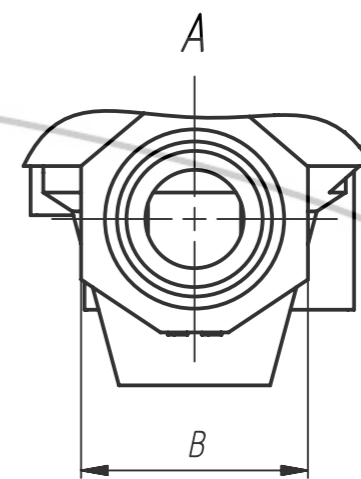
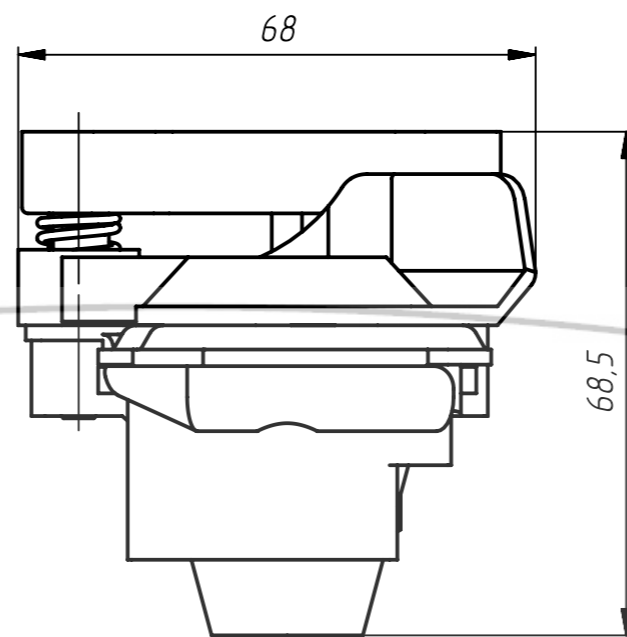
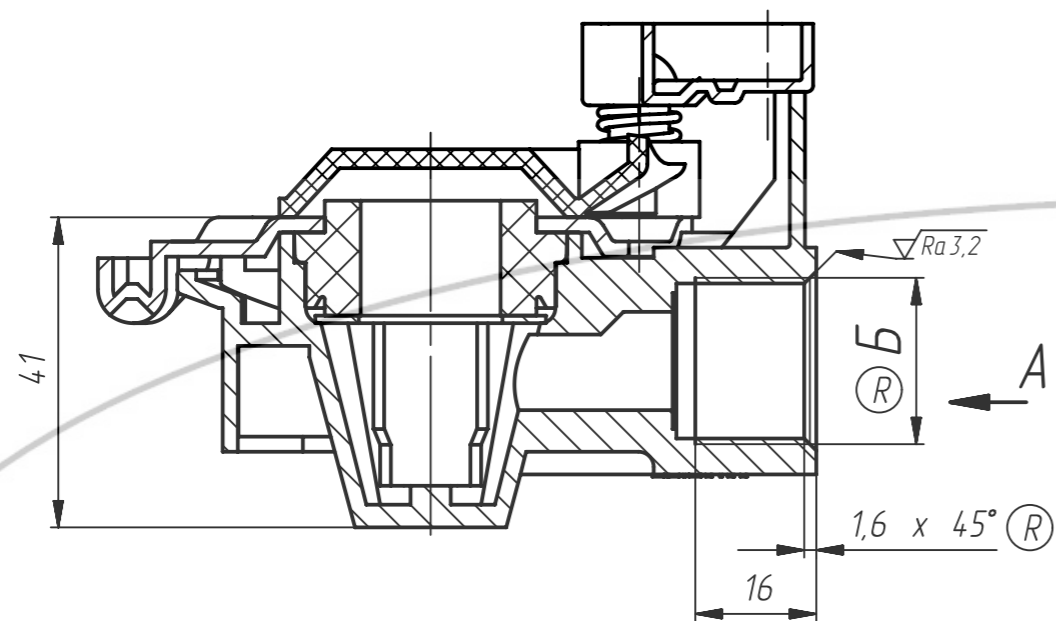
Подп. и дата

Изм. № дубл.

Взам. инв. №

Подп. и дата

Изм. № подл.



Обозначение	Размер Б, мм	Размер В, мм	Момент затяжки присоединяемого штуцера, Н*м
7493.35.21.114 64226-3521114	M16-1,5-6H	24	от 24,5 до 31,4
-10	M22x1,5-6H	30	от 39 до 49

Техническая характеристика

- 1 Рабочая среда - воздух.
- 2 Рабочее давление 0,8 МПа.
- 3 Рабочее значение температур при эксплуатации от минус 45°С до плюс 70°С.
- 4 Деталь поз. 1 - желтого цвета.

					<b>7493.35.21.114ГЧ</b>			
-					<b>Головка соединительная Габаритный чертёж</b>	Лист	Масса	Масштаб
Изм.	Лист	№ докум.	Подп.	Дата			0,220	1 : 1
Разраб.						Лист	Листов 1	
Пров.						<b>АШ</b>		
Т.контр.								
Н.контр.								
Утв.								