

Открытое акционерное общество
«Минский механический завод имени С.И. Вавилова-
управляющая компания холдинга «БелОМО»

ОКП РБ 28.12.14.200

МКС 43.040.40

КЛАПАН КОНТРОЛЬНОГО ВЫВОДА

Паспорт

8509.35.15.300ПС



4 810657 020582

Инв. № подл.	Подп. и дата	Взам. инв. №	Инв. № дубл.	Подп. и дата

1 Назначение

1.1 Клапан контрольного вывода (далее - клапан) выполнен в соответствии с ТУ ВУ 100185185.263-2021. Предназначен для установки в пневматический тормозной привод автотранспортных средств (далее - АТС) и подключения диагностической аппаратуры для контроля давления, а также может использоваться для отбора сжатого воздуха.

1.2 Климатическое исполнение клапана - У, категория размещения – I по ГОСТ 15150-69, но при этом рабочее значение температур воздуха при эксплуатации - от минус 50 °С до плюс 80 °С включительно.



					8509.35.15.300ПС					
Изм.	Лист	№ докум.	Подп.	Дата	Клапан контрольного вывода Паспорт	Лит.	Лист	Листов		
Разраб.							2	11		
Пров.						АШ				
Н. контр										
Утв.										
Инв.№ подл		Подп. и дата		Взам. инв. №		Инв. № дубл.		Подп. и дата		

2 Технические характеристики

2.1 Основные технические характеристики клапана приведены в таблице 1.

Таблица 1

Наименование параметра или размера	Значение параметра или размера
Максимальное рабочее давление, МПа	1,4
Рабочее давление, МПа	0,8
Диаметр проходного сечения, мм	3,5
Присоединительная резьба, мм	M16x1,5-6g
Габаритные размеры, мм, не более	
длина	42
ширина	26
высота	45
Рабочие значения температуры при эксплуатации, °С	От минус 50 до плюс 80
Масса, кг, не более	0,02

2.2 Сведения о содержании цветных металлов приведены в таблице 2.

Таблица 2

Марка сплава	Масса, кг
Сплав Д16 ГОСТ 4784-97	0,013

2.3 Срок службы – не менее 5 лет.

					8509.35.15.300ПС	Лист
						3
Изм.	Лист	№ докум.	Подп.	Дата		
Инв. № подл.		Подп. и дата		Взам. инв. №	Инв. № дубл.	Подп. и дата

3 Комплектность

3.1 Комплектность приведена в таблице 3.

Таблица 3

Наименование	Количество
Клапан контрольного вывода	1 шт.
Паспорт (с гарантийным талоном)	1 экз.*
* При поставке клапанов партиями – в каждый транспортный ящик.	

4 Требования безопасности

4.1 Безопасность обслуживающего персонала при монтаже, испытаниях и эксплуатации клапана должна соответствовать требованиям 2.1.2.9 приложения 6 ТР ТС 018/2011 и обеспечивается конструкцией изделия.

					8509.35.15.300ПС	Лист
						4
Изм.	Лист	№ докум.	Подп.	Дата		
Инв. № подл.		Подп. и дата		Взам. инв. №	Инв. № дубл.	Подп. и дата

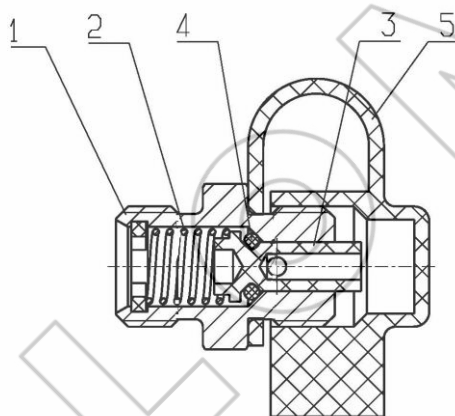
5 Установка и описание работы

5.1 Клапан устанавливается в пневмосистему АТС в тех местах, где требуется проверять давление или произвести отбор сжатого воздуха.

5.2 В зоне установки клапана должно быть предусмотрено свободное пространство для удобства снятия защитного колпака 5 (см. рисунок 1) и подсоединения диагностических приборов.

5.3 При монтаже на АТС уплотнение по резьбе должно осуществляться при помощи резинового уплотнительного элемента (рекомендуется использовать кольцо 013-016-19 ГОСТ 9833-73). Применение различного рода герметиков не допускается.

5.4 При монтаже на АТС клапан затягивать с моментом от 26 до 34 Н м.



1 – корпус; 2 – пружина; 3 – толкатель; 4 – клапан;
5 – защитный колпак.

Рисунок 1 – Клапан контрольного вывода

5.5 Для измерения давления или для отбора сжатого воздуха необходимо снять защитный колпак 5 и навернуть на корпус 1 гайку шланга, присоединенного к контрольному манометру или другому оборудованию. При наворачивании гайка перемещает толкатель 3 с клапаном 4 и воздух через отверстия в толкателе 3 поступает в шланг. После отсоединения шланга толкатель 3 с клапаном 4 под действием пружины 2 и давления сжатого воздуха в пневмосистеме АТС прижимается к седлу в корпусе 1, перекрывая выход сжатого воздуха из пневмопривода.

					8509.35.15.300ПС	Лист
						5
Изм.	Лист	№ докум.	Подп.	Дата		
Инв. № подл.		Подп. и дата		Взам. инв. №	Инв. № дубл.	Подп. и дата

6 Возможные неисправности и способы их устранения

6.1 Возможные неисправности и способы их устранения представлены в таблице 4.

Таблица 4

Неисправность	Причина	Способ устранения
Утечка воздуха по толкателью 3	Загрязнение и дефект клапана 4	Очистить или заменить клапан
	Загрязнение и дефект седла клапана в корпусе 1	Очистить седло клапана

7 Транспортирование и хранение

7.1 Транспортирование клапанов производится любым видом транспорта в крытых транспортных средствах по правилам перевозки грузов, действующим на соответствующем виде транспорта.

7.2 Условие транспортирования клапанов:

- в части воздействия климатических факторов внешней среды по условиям хранения 5 (ОЖ 4) ГОСТ 15150 – 69;

- в части воздействия механических факторов – С ГОСТ 23170-78.

7.3 Клапаны должны храниться у изготовителя в транспортной таре на стеллажах при условии хранения 1(Л) по ГОСТ 15150 – 69 не более 12 месяцев со дня изготовления.

7.4 Клапаны должны храниться у потребителя в транспортной таре на стеллажах при условии хранения 1(Л) по ГОСТ 15150– 69 не более 6 месяцев со дня отгрузки потребителю.

					8509.35.15.300ПС	Лист
						6
Изм.	Лист	№ докум.	Подп.	Дата		
Инв. № подл.		Подп. и дата		Взам. инв. №	Инв. № дубл.	Подп. и дата

8 Указание по техническому обслуживанию и эксплуатации

8.1 Эксплуатация клапана должна осуществляться в соответствии с инструкциями по эксплуатации на автотранспортные средства.

8.2 Клапан является ремонтпригодным. Ремонт клапана должен производиться на участках, предназначенных для ремонта узлов пневмосистем транспортных средств.



					8509.35.15.300ПС	Лист
						7
Изм.	Лист	№ докум.	Подп.	Дата		
Инв. № подл.		Подп. и дата		Взам. инв. №	Инв. № дубл.	Подп. и дата

9 Гарантии изготовителя

9.1 Изготовитель гарантирует соответствие клапана требованиям ТУ ВУ 100185185.263-2021 при соблюдении потребителем условий эксплуатации, хранения и транспортирования.

9.2 Гарантийный срок эксплуатации клапана – 24 месяца, а для автомобилей специального назначения – _____ или _____ км пробега.

Гарантийный срок исчисляется со дня ввода клапана в эксплуатацию, но не позднее шести месяцев со дня отгрузки потребителю.

9.3 Претензии по качеству предъявляются в соответствии с Постановлением Совета Министров Республики Беларусь № 952 от 27 июня 2008г «О гарантийном сроке эксплуатации сложной техники и оборудования».

9.4 По вопросам гарантии и ремонта обращаться по адресу:

220114

Республика Беларусь

г. Минск, ул. Макаенка, 23

ОАО «ММЗ имени С.И. Вавилова –

управляющая компания холдинга «БелОМО»

Т. +375 (17) 272 42 31

					8509.35.15.300ПС	Лист
						8
Изм.	Лист	№ докум.	Подп.	Дата		
Инв. № подл.		Подп. и дата	Взам. инв. №	Инв. № дубл.		Подп. и дата

10 Свидетельство о приемке

Клапан контрольного вывода 8509.35.15.300 соответствует требованиям ТУ ВУ 100185185.263-2021 и признан годным для эксплуатации.

Количество изделий _____

Дата изготовления «_____» _____ 20__ г.

Начальник ОТК

МП

личная подпись

расшифровка подписи

год, месяц, число

Представитель заказчика (при необходимости)

МП

личная подпись

расшифровка подписи

год, месяц, число

					8509.35.15.300ПС	Лист
						9
Изм.	Лист	№ докум.	Подп.	Дата		
Инв. № подл.		Подп. и дата		Взам. инв. №	Инв. № дубл.	Подп. и дата

**ОАО «ММЗ имени С.И.Вавилова –
управляющая компания холдинга «БелОМО»
Республика Беларусь, 220114 г.Минск, ул. Макаёнка, 23,
ТЕЛ. +375 (17) 215 11 90, 263 97 75; ФАКС +375 (17) 272 31 63;**

ГАРАНТИЙНЫЙ ТАЛОН № 1

Клапан контрольного вывода 8509.35.15.300
(наименование, тип и марка изделия)

_____ (число, месяц, год выпуска)

_____ (заводской номер изделия)

Изделие полностью соответствует чертежам, характеристике и требованиям тех-
нических нормативных правовых актов 8509.35.15.300
ТУ ВУ 100185185.263-2021

(наименование документа)

Гарантируется исправность изделия в эксплуатации в течение _____
24 месяцев, а для автомобилей специального назначения

или _____ км пробега
(месяцев, дней, часов, километров пробега и т.д., а также другие гарантийные обязательства)

Начальник ОТК предприятия _____ (подпись)
(фамилия, имя, отчество) М.П.

Представитель заказчика _____ (подпись)
(фамилия, имя, отчество) М.П.

_____ (дата получения изделия на складе предприятия – изготовителя)

_____ (должность, фамилия, имя, отчество) _____ (подпись)
М.П.

_____ (дата продажи (поставки) изделия продавцом (поставщиком))

_____ (должность, фамилия, имя, отчество) _____ (подпись)
М.П.

_____ (дата продажи (поставки) изделия продавцом (поставщиком))

_____ (должность, фамилия, имя, отчество) _____ (подпись)
М.П.

_____ (дата ввода изделия в эксплуатацию)

_____ (должность, фамилия, имя, отчество) _____ (подпись)
М.П.

					8509.35.15.300ПС	Лист
						10
Изм.	Лист	№ докум.	Подп.	Дата		
Инв. № подл.		Подп. и дата	Взам. инв. №	Инв. № дубл.		Подп. и дата

Лист регистрации изменений

Изм.	Номера листов (страниц)				Всего листов (страниц) в документе	Номер документа	Входящий номер сопроводительного документа и дата	Подпись	Дата
	изменённых	заменённых	новых	аннулированных					

						8509.35.15.300ПС	Лист
Изм.	Лист	№ докум.	Подп.	Дата		11	
Инв. № подл.	Подп. и дата		Взам. инв. №	Инв. № дубл.	Подп. и дата		