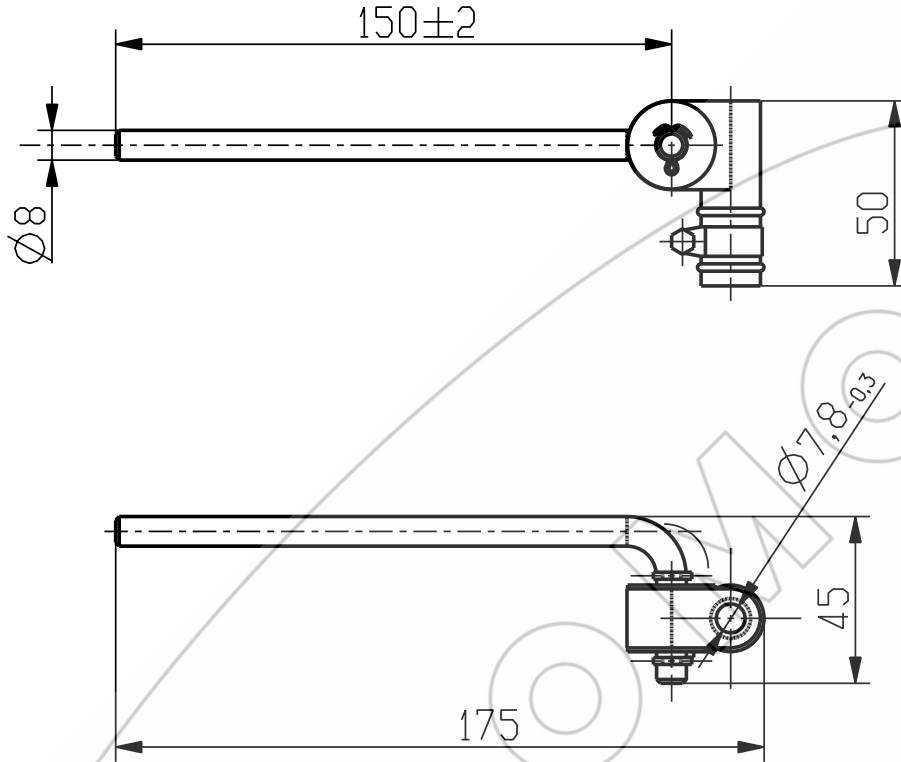


8097.35.33.065ГЧ

Перв. примен.  
8097.35.33.065

Справ N



1. Размеры для справок.
2. Остальные ТТ по ТУ ВУ 100185185.165-2006 и СТБ 1022-96.

Подп. и дата

ИнвN дубл.

Взам. инвN

Подп. и дата

ИнвN подл.

8097.35.33.065ГЧ

Изм.	Лист	N докум.	Подп.	Дата
Разраб.				
Проб.				
Т.контр.				
И.контр.				
Утв.				

Рычаг  
регулируемый  
Габаритный чертеж

Лит.	Масса	Масштаб
	0,142	1:2
Лист		Листов 1

АШ