

**Открытое акционерное общество
«Минский механический завод имени С.И. Вавилова-
управляющая компания холдинга «БелОМО»**

ОКП РБ 28.12.14.800
ОКП 45 9135

МКС 23.060.99
43.040.40

КЛАПАН УСКОРИТЕЛЬНЫЙ

ПАСПОРТ

8801.35.18.210-10 ПС

EAC



4810657019128

Инв. № подл.	Подп. и дата	Взам. инв. №	Инв. № дубл.	Подп. и дата

Справ. №	Перв. прим.
	8801.35.18.210

1 НАЗНАЧЕНИЕ

1.1 Клапан ускорительный (далее клапан) выпускается в соответствии с ТУ РБ 100185185.070-2002, предназначен для уменьшения времени срабатывания привода тормозов за счет сокращения магистрали впуска сжатого воздуха из воздушного ресивера в исполнительный механизм и выпуска воздуха непосредственно через ускорительный клапан в атмосферу, а также для исключения одновременного воздействия на детали тормозного механизма усилий от пружинного энергоаккумулятора и диафрагменной камеры рабочего тормоза. Конструкция выпускного окна обеспечивает возможность установки глушителя.

1.2 Климатическое исполнение клапана - У, категория размещения –I по ГОСТ 15150-69, но при этом рабочее значение температур воздуха при эксплуатации от минус 45 °С до плюс 80 °С включительно. Допускается эксплуатация клапана при температуре минус 50 °С с измененными техническими характеристиками изделия.

					8801.35.18.210-10 ПС			
Изм	Лист	№ докум.	Подп.	Дата				
Разраб.					Клапан ускорительный Паспорт	Лит.	Лист	Листов
Пров.							2	13
Н. контр						АШ		
Инв.№ подл		Подп. и дата		Взам. инв. №	Инв. № дубл.	Подп. и дата		

2 ТЕХНИЧЕСКИЕ ХАРАКТЕРИСТИКИ

2.1 Основные технические характеристики клапана приведены в таблице 1.

Таблица 1

Наименование параметра или размера	Значение параметра или размера
Рабочее давление, МПа	0,85
Максимальное рабочее давление, МПа	1,0
Площадь проходного сечения, соответствующего внутреннему диаметру 15мм, см ²	1,8
Чувствительность к управляющему давлению от крана стояночного тормоза, МПа	0,03 ^{+0,015}
Чувствительность к управляющему давлению от рабочей тормозной системы, МПа	0,04 ^{+0,015}
Присоединительные резьбы	M22x1,5-6H; M16x1,5-6H
Габаритные размеры, мм, не более	100x104x141
Масса, кг, не более	1,08
Рабочие значения температур при эксплуатации, °С	от минус 45 до плюс 80*
* Допускается эксплуатация клапана при температуре минус 50 °С с измененными техническими характеристиками изделия.	

2.2 Сведения о содержании цветных металлов приведены в таблице 2.

Таблица 2

Марка сплава	Масса, кг
Сплав АК12М2 ТИ АШ.25210.00440	0,59
Сплав ЦА4М1 ГОСТ 25140-93	0,12

2.3 Срок службы – не менее 5 лет.

					8801.35.18.210-10ПС	Лист
3	Зам.	8801.	-20			3
Изм	Лист	№ докум.	Подп.	Дата		
Инв. № подл.		Подп. и дата		Взам. инв. №	Инв. № дубл.	Подп. и дата

3 КОМПЛЕКТНОСТЬ

3.1 Комплектность приведена в таблице 3.

Таблица 3

Наименование	Количество
Клапан ускорительный	1 шт
Паспорт (с гарантийным талоном)	1 экз *
* При поставке клапанов партиями – в каждый транспортный ящик.	

4 ТРЕБОВАНИЯ БЕЗОПАСНОСТИ

4.1 Безопасность обслуживающего персонала при монтаже, испытаниях и эксплуатации клапана должна соответствовать требованиям 2.1.2.9 приложения 6 ТР ТС 018/2011 и обеспечивается конструкцией изделия.

					8801.35.18.210-10ПС	Лист
3	Зам.	8801.	-20			4
Изм	Лист	№ докум.	Подп.	Дата		
Инв. № подл.		Подп. и дата		Взам. инв. №	Инв. № дубл.	Подп. и дата

5 УСТАНОВКА И ОПИСАНИЕ РАБОТЫ

5.1 Клапан должен устанавливаться на минимально возможном расстоянии от исполнительного механизма.

5.2 Клапан должен быть закреплен в таком положении, чтобы выпуск воздуха из него происходил вниз.

5.3 Клапан крепится на болты, которые соединяют верхний и нижний корпуса клапана.

5.4 В вывод 1 (рисунок 1) подается сжатый воздух из воздушного ресивера. Вывод 41 соединен с управляющим аппаратом - краном стояночного и запасного тормоза, выводы 21, 22 с пружинными энергоаккумуляторами. В вывод 42 подается управляющее давление от рабочей тормозной системы.

При отсутствии давления в выводах 41 и 42 поршни 12 и 13 находятся в верхнем положении. Впускной клапан 14 закрыт под действием пружины 15, а выпускной клапан 11 открыт. Через открытый выпускной клапан 11 и выводы 21, 22 пружинные энергоаккумуляторы сообщаются с атмосферой. Колеса автомобиля заторможены пружинными энергоаккумуляторами.

При подаче сжатого воздуха от ручного тормозного крана в вывод 41 воздух поступает в камеру А. Поршень 13, под действием сжатого воздуха, движется вниз. Закрывается выпускной клапан 11, а затем открывается впускной клапан 14. Сжатый воздух из ресивера через вывод 1 и открывшийся клапан 14 поступает в выводы 21 и 22 и далее к пружинным энергоаккумуляторам, которые растормаживаются.

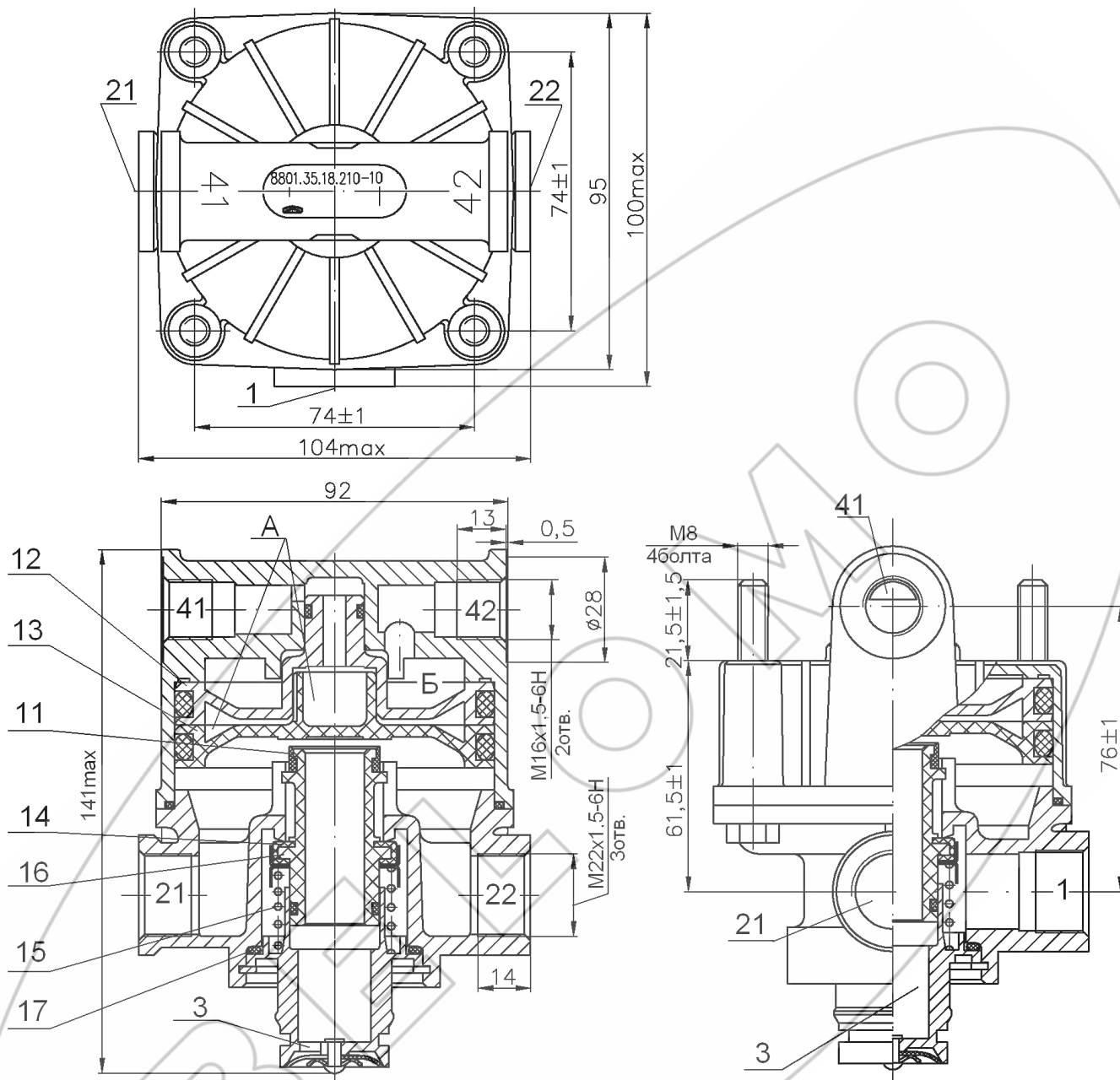
					8801.35.18.210-10ПС	Лист
3	Зам.	8801.	-20			5
Изм	Лист	№ докум.	Подп.	Дата		
Инв. № подл.		Подп. и дата	Взам. инв. №	Инв. № дубл.		Подп. и дата

Пропорциональность управляющего давления в выводах 21,22 (следящее действие) осуществляется поршнем 13. При достижении в выводах 21, 22 давления, соответствующего давлению в выводе 41, поршень 13 перемещается вверх до момента закрытия впускного клапана, движущегося под действием пружины 15. При снижении давления в управляющей магистрали (т. е. в выводе 41) поршень 13 вследствие более высокого давления в выводах 21,22 перемещается вверх и отрывается от выпускного клапана 11. Сжатый воздух из пружинных энергоаккумуляторов через открытый выпускной клапан, полый корпус клапана 16 и атмосферный вывод 3 выходит в атмосферу. Автомобиль затормаживается.

При одновременной подаче сжатого воздуха от ручного тормозного крана в вывод 41 и тормозного крана рабочей тормозной системы в вывод 42 поршень 13 занимает положение, соответствующее большему давлению.

Таким образом, шток тормозной камеры с пружинным энергоаккумулятором и детали тормозного механизма не подвергаются одновременной нагрузке от рабочей и запасной тормозных систем.

					8801.35.18.210-10ПС			Лист
3	Зам.	8801.	-20					
Изм	Лист	№ докум.	Подп.	Дата				
Инв. № подл.		Подп. и дата		Взам. инв. №	Инв. № дубл.	Подп. и дата		



1, 21, 22, 41, 42, – вывод; 3 – атмосферный вывод; 11 – выпускной клапан;
 12, 13 – поршень; 14 – впускной клапан; 15 – пружина; 16 – корпус клапана;
 17 – уплотнительное кольцо; А, Б – камера;

Рисунок 1 - Клапан ускорительный 8801.35.18.210-10

					8801.35.18.210-10ПС		Лист
3	Зам.	8801.	-20				7
Изм	Лист	№ докум.	Подп.	Дата			
Инв. № подл.		Подп. и дата		Взам. инв. №	Инв. № дубл.	Подп. и дата	

ВОЗМОЖНЫЕ НЕИСПРАВНОСТИ И СПОСОБЫ ИХ УСТРАНЕНИЯ

6.1 Возможные неисправности и способы их устранения приведены в таблице 4

Таблица 4

Неисправность	Причина
При отсутствии давления в выводах 41,42 происходит утечка воздуха в атмосферу через вывод 3	Дефект кольца клапана 14 Дефект пружины 15 Дефект кольца на корпусе клапана 16, кольца 17
При подаче сжатого воздуха в вывод 41,42 происходит утечка в атмосферу	Дефект клапана 11 Дефект седла поршня 13
Утечка сжатого воздуха по разъему корпусов	Дефект уплотнительного кольца в разъеме корпусов
Несоответствие начальной чувствительности аппарата	Разбухли уплотнительные кольца на поршнях 13,12
Способ устранения: заменить дефектные детали и уплотнительные кольца	

					8801.35.18.210-10ПС	Лист
3	Зам.	8801.	-20			8
Изм	Лист	№ докум.	Подп.	Дата		
Инв. № подл.	Подп. и дата		Взам. инв. №	Инв. № дубл.	Подп. и дата	

7 ТРАНСПОРТИРОВАНИЕ И ХРАНЕНИЕ

7.1 Клапаны могут транспортироваться любым видом транспорта в крытых транспортных средствах в соответствии с правилами перевозок грузов действующими на данном виде транспорта.

7.2 Условие транспортирования клапанов в части воздействия климатических факторов внешней среды по условиям хранения 5 (ОЖ4) ГОСТ 15150 – 69.

7.3 Клапаны должны храниться у изготовителя в транспортной таре на стеллажах при условии хранения 1(Л) по ГОСТ 15150 – 69 не более 12 месяцев со дня изготовления.

По истечении срока хранения у изготовителя клапаны должны быть пере проверены на работоспособность и герметичность согласно ТУ РБ 100185185.070-2002.

7.4 Клапаны должны храниться у потребителя в транспортной таре на стеллажах при условии хранения 1(Л) по ГОСТ 15150 – 69 не более 6 месяцев со дня отгрузки потребителю.

8 УКАЗАНИЯ ПО ТЕХНИЧЕСКОМУ ОБСЛУЖИВАНИЮ И ЭКСПЛУАТАЦИИ

8.1 Клапан является ремонтпригодным и не нуждается в специальном техническом обслуживании. Ремонт клапана производится на участках, предназначенных для ремонта узлов пневмосистем транспортных средств.

8.2 Эксплуатация клапана должна осуществляться в соответствии с инструкциями по эксплуатации АТС, на которые они устанавливаются.

					8801.35.18.210-10ПС	Лист
3	Зам.	8801.	-20			9
Изм	Лист	№ докум.	Подп.	Дата		
Инв. № подл.		Подп. и дата		Взам. инв. №	Инв. № дубл.	Подп. и дата

9 ГАРАНТИИ ИЗГОТОВИТЕЛЯ

9.1 Изготовитель гарантирует соответствие клапана ускорительного требованиям ТУ РБ 100185185.070-2002 при соблюдении потребителем условий эксплуатации, хранения и транспортирования.

9.2 Гарантийный срок эксплуатации клапана ускорительного - 24 месяца, а для автомобилей специального назначения - _____ или _____ км пробега.

Гарантийный срок исчисляется со дня ввода клапана в эксплуатацию, но не позднее шести месяцев со дня его отгрузки потребителю.

9.3 Претензии по качеству предъявляются в соответствии с постановлением Кабинета Министров Республики Беларусь №952 от 27.06.2008г. «О гарантийном сроке эксплуатации сложной техники и оборудования».

9.4 По вопросам гарантии и ремонта обращаться по адресу:

220114

Республика Беларусь

Г. Минск, ул. Макаенка, 23

ОАО «ММЗ имени С.И.Вавилова –

управляющая компания холдинга - «БелОМО»

Тел. +375 (17) 272 42 31

					8801.35.18.210-10ПС	Лист
3	Зам.	8801.	-20			10
Изм	Лист	№ докум.	Подп.	Дата		
Инв. № подл.		Подп. и дата		Взам. инв. №	Инв. № дубл.	Подп. и дата

10 СВИДЕТЕЛЬСТВО О ПРИЕМКЕ

Клапан ускорительный 8801.35.18.210-10 соответствует требованиям
ТУ РБ 100185185.070-2002, ГОСТ Р 52848-2007 и признан годным для
эксплуатации.

Количество изделий _____

Номер партии _____

Дата изготовления « ___ » _____ 20__

Начальник ОТК

МП

год, месяц, число

расшифровка подписи

Представитель заказчика (при необходимости)

МП

год, месяц, число

расшифровка подписи

									Лист
3	Зам.	8801.	-20						11
Изм	Лист	№ докум.	Подп.	Дата	8801.35.18.210-10ПС				
Инв. № подл.		Подп. и дата		Взам. инв. №		Инв. № дубл.		Подп. и дата	

**ОАО «ММЗ имени С.И.Вавилова –
управляющая компания холдинга «БелОМО»
Республика Беларусь, 220114 г. Минск, ул. Макаенка, 23,
ТЕЛ. +375 (17) 215 11 90, 263 97 75; ФАКС + 375 (17) 272 31 63;**

ГАРАНТИЙНЫЙ ТАЛОН № 1

Клапан ускорительный 8801.35.18.210-10

(наименование, тип и марка изделия)

_____ (число, месяц, год выпуска)

_____ (заводской номер изделия)

Изделие полностью соответствует чертежам, характеристике и требованиям технических нормативных правовых актов _____

8801.35.18.210

ТУ РБ 100185185.070-2002

(наименование документа)

Гарантируется исправность изделия в эксплуатации в течение 24 месяцев,
а для автомобилей специального назначения - _____ или _____ км пробега
(месяцев, дней, часов, километров пробега и т.д., а также другие гарантийные обязательства)

Начальник ОТК предприятия _____ (подпись)
(фамилия, имя, отчество) М П

Представитель заказчика _____ (подпись)
(фамилия, имя, отчество) М П

_____ (дата получения изделия на складе предприятия-изготовителя)

_____ (подпись)
(должность, фамилия, имя, отчество) М П

_____ (дата продажи (поставки) изделия продавцом (поставщиком))

_____ (подпись)
(должность, фамилия, имя, отчество) М П

_____ (дата продажи (поставки) изделия продавцом (поставщиком))

_____ (подпись)
(должность, фамилия, имя, отчество) М П

_____ (дата ввода изделия в эксплуатацию)

_____ (подпись)
(должность, фамилия, имя, отчество) М П

					8801.35.18.210-10ПС	Лист
3	Зам.	8801.	-20			12
Изм	Лист	№ докум.	Подп.	Дата		
Инв. № подл.	Подп. и дата	Взам. инв. №	Инв. № дубл.	Подп. и дата		

