

8493.35.21.114ГЧ

Справ. №
8493.35.21.114

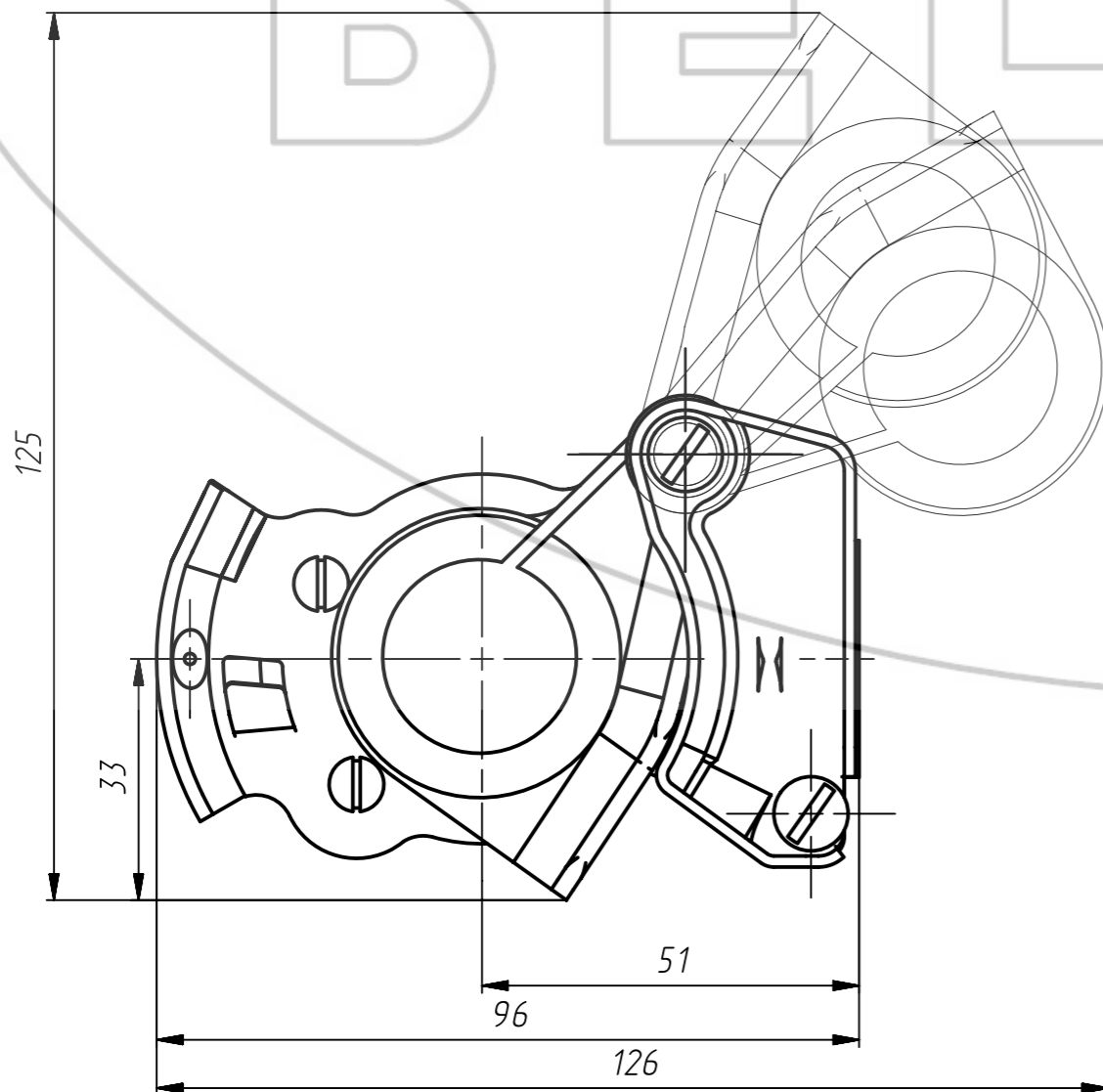
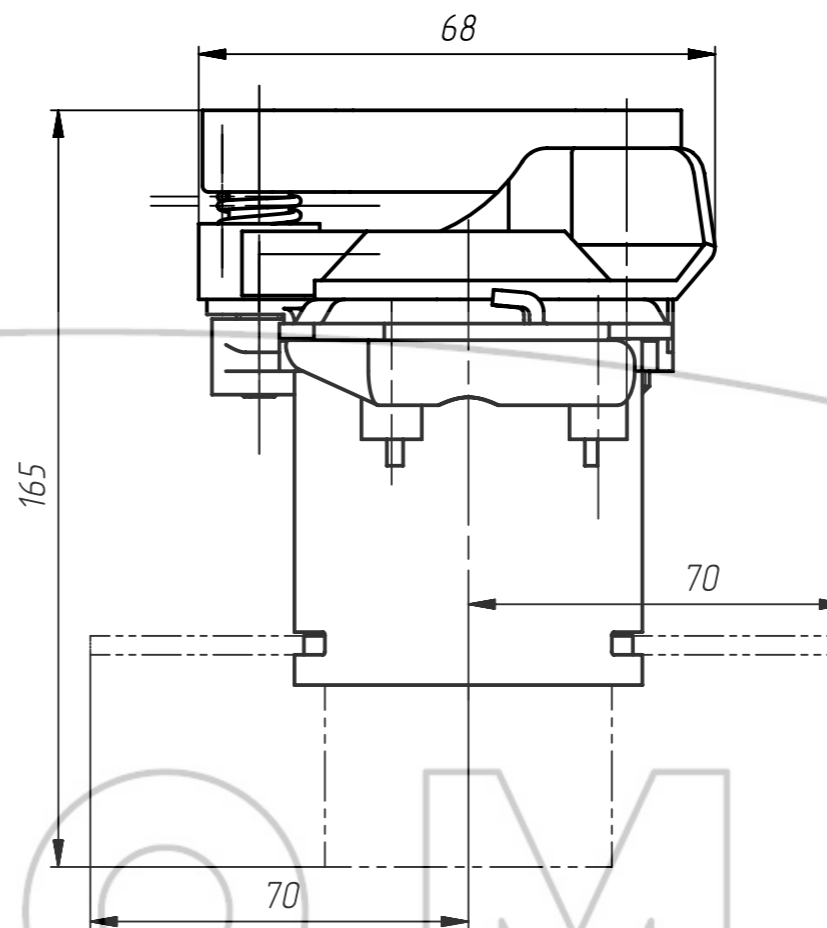
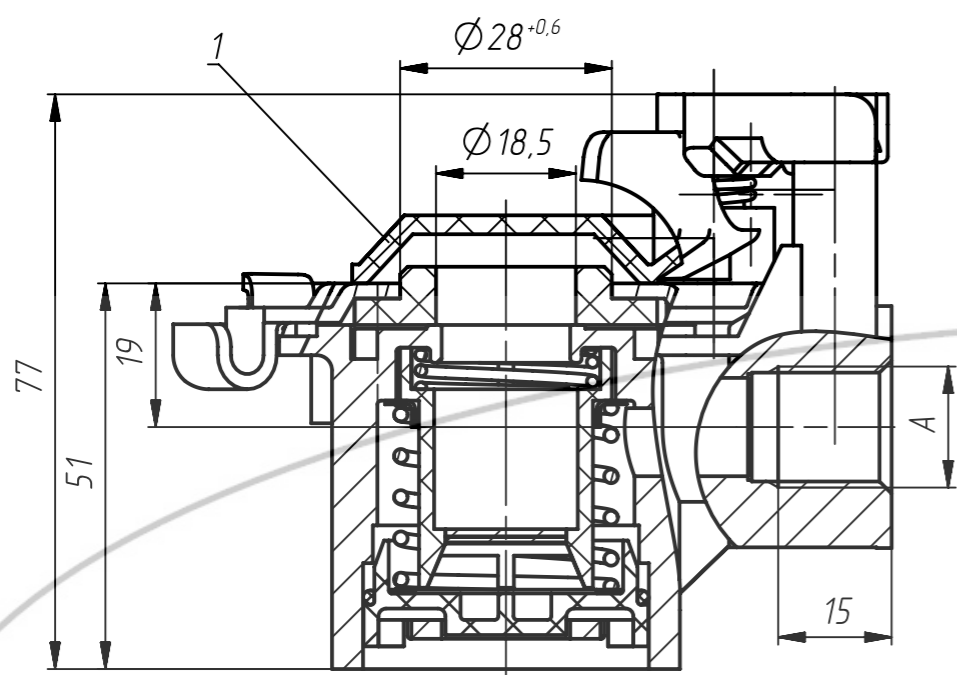
Подп. и дата

Изм. № дубл.

Взам. инв. №

Подп. и дата

Изм. № подл.



Обозначение	Размер А, мм	Момент затяжки присоединительного штуцера, нМ
8492.35.21.113	M16x1,5-6H	от 24,5 до 31,4
-10	M22x1,5-6H	от 39 до 49

Рабочая среда - воздух.
Рабочее давление - 0,8МПа.
Рабочее значение температур при эксплуатации от минус 45 до плюс 70°С.
Деталь поз. 1 - желтого цвета.

					8493.35.21.114ГЧ				
-	Изм.	Лист	№ докум.	Подп.	Дата	Головка соединительная Габаритный чертёж	Лит.	Масса	Масштаб
Разраб.								-	1:1
Пров.							Лист	Листов 1	
Т.контр.							АШ		
Н.контр.									
Утв.									