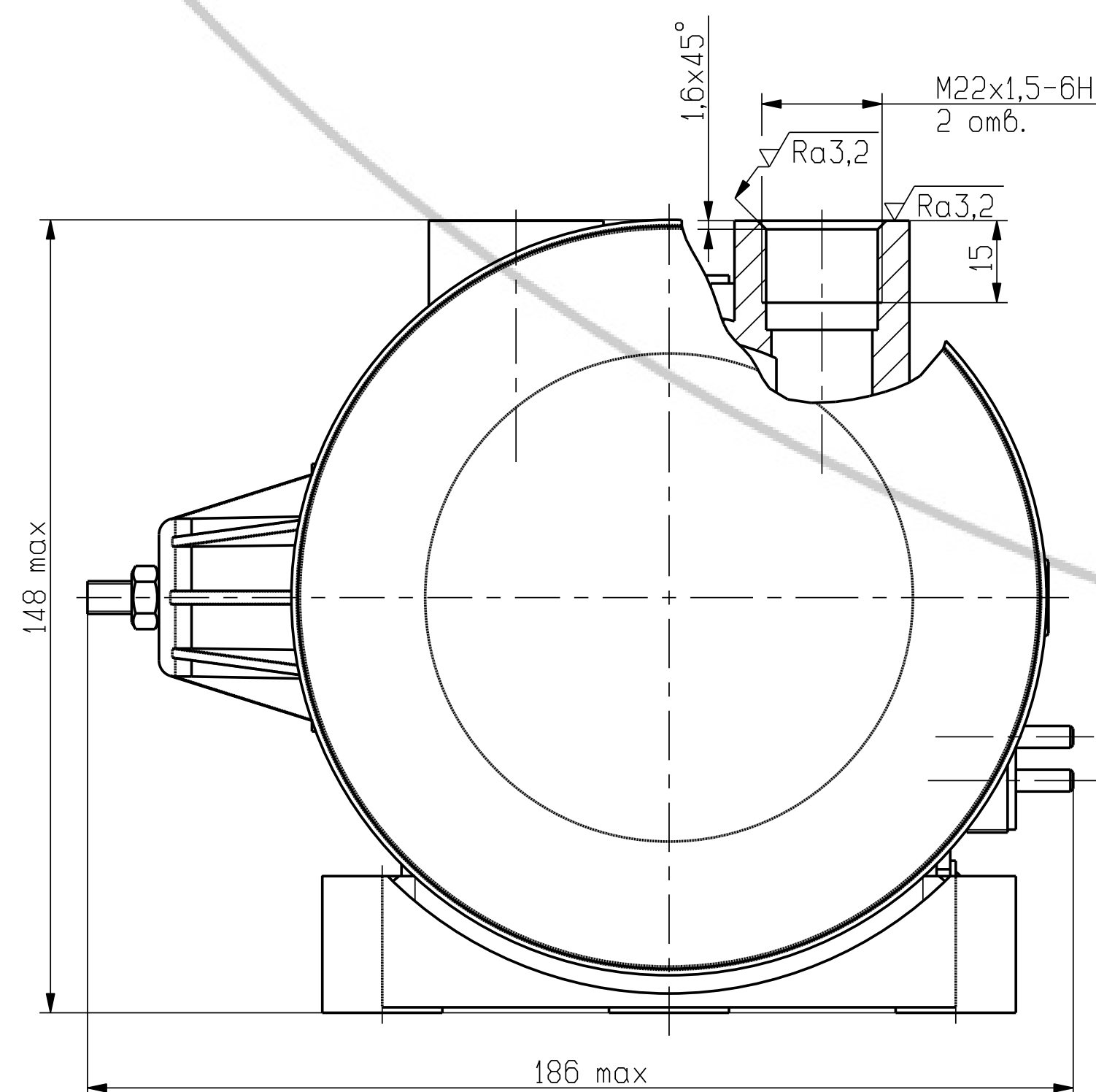
Рисунок 2  
Остальное см. рисунок 1Рисунок 3  
Остальное см. рисунок 1

Выходы:

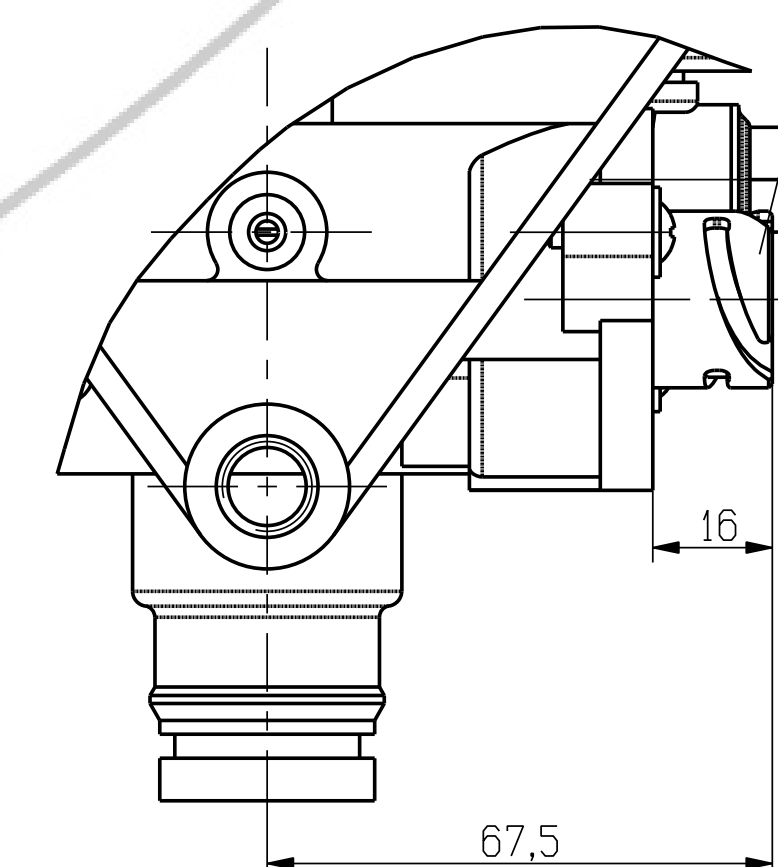
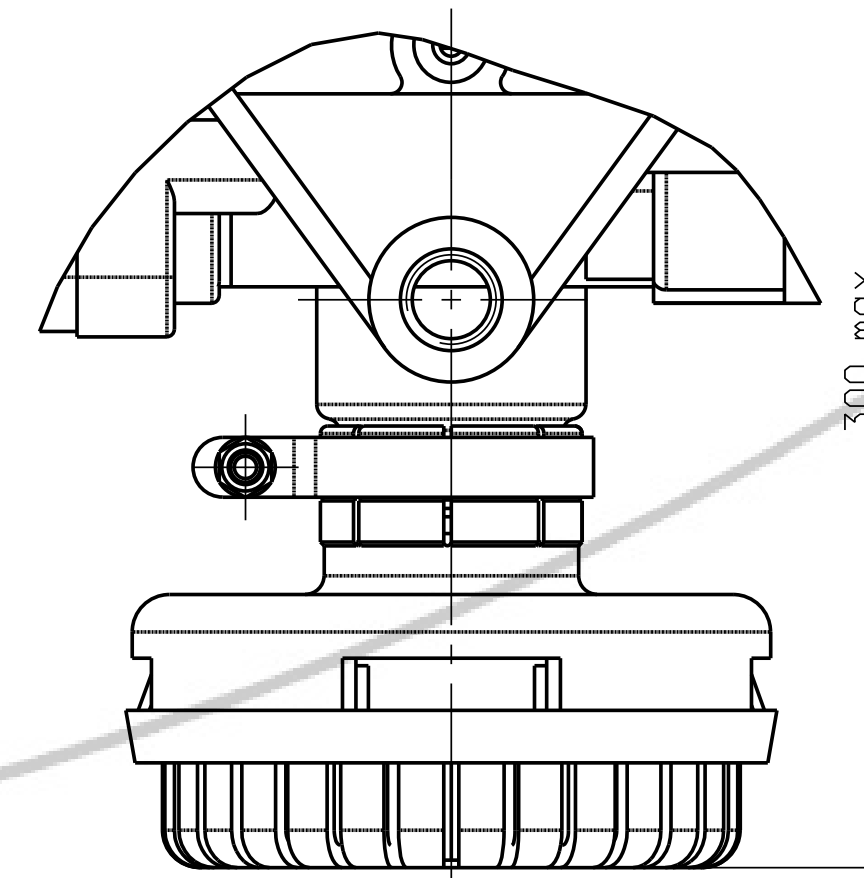
- 1 - к компрессору;  
 21 - в ресиверы тормозной системы;  
 22 - в регенерационный ресивер;  
 3 - выпуск в атмосферу;  
 4 - контрольный.

Наименование параметра или размера	Значение параметра или размера для исполнения																									
	8743.35.12.010		8743.35.12.010-01		8743.35.12.010-10		8743.35.12.010-11		8743.35.12.010-20		8743.35.12.010-21		8743.35.12.010-30		8743.35.12.010-31		8743.35.12.010-40		8743.35.12.010-41		8743.35.12.010-50		8743.35.12.010-51			
Рисунок	1,35												1,5													
Максимальное рабочее давление, МПа	0,69 <sup>+0,06</sup>												0,85 <sup>+0,09</sup>													
Давление включения, МПа	0,82±0,02		0,85±0,02		0,82±0,02		0,85±0,02		0,82±0,02		0,85±0,02		0,82±0,02		0,85±0,02		0,82±0,02		0,85±0,02		0,82±0,02		0,85±0,02			
Давление срабатывания предохранительного клапана, МПа	от 1,0 до 1,35												от 1,15 до 1,5													
Наличие глушителя*	нет		есть		нет		есть		нет		есть		нет		есть		нет		есть		нет		есть			
Подсоединение блока нагрева	M27x1-8g												M27x1-8g													
Номинальная мощность нагревателя, Вт	125												125													
Номинальное напряжение, В	24												12		24											
Цвет разъема блока нагрева	черный												белый		черный											
Температура включения блока нагрева, °С	7±6												7±6													
Температура отключения блока нагрева, °С	35±3												35±3													
Запас по точке росы, ΔТ, °С	20												20													
Рабочие значения температур при эксплуатации, °С	от минус 45 до плюс 80 включительно**												от минус 45 до плюс 80 включительно**													
Температура воздуха, подаваемого в вывод 1, °С, не более	60												60													
Присоединительные резьбы	M12x1,5-6H, M22x1,5-6H												M12x1,5-6H, M22x1,5-6H													
Габаритные размеры, мм, не более	длина		186		179,5		186		179,5		длина		186		179,5		длина		186		179,5		длина		186	
	ширина		148		148		148		148		ширина		148		148		ширина		148		148		ширина		148	
	высота		265		300		265		300		высота		265		300		высота		265		300		высота		265	
Масса, кг, не более	4,4		4,52		4,4		4,52		4,4		4,52		4,4		4,52		4,4		4,52		4,4		4,52		4,4	

\*Для исполнения с глушителем уровень звука не более 95 дБ(А), что соответствует уровню звука не более 72 дБ(А), измеренному в соответствии с Правилами ЕЭК ООН N 51(02), приложение 6, перестроитр 1. Проверяется при приеме глушителя 8089.00.00.000 в соответствии с ТУ РБ 100185185.060-2001.

\*\*Допускается эксплуатация регулятора при температуре минус 50 °С с измененными техническими характеристиками.

\*\*\*Разъем DIN 72585-1A2/1-Sn/K2.



Разъем DIN 72585-1A2.1-Sn/K2

Момент затяжки присоединяемых штуцеров:  
 M12x1,5 - от 11,8 до 15,7 Н м;  
 M22x1,5 - от 39,2 до 49 Н м.

						8743.35.12.010ГЧ								
Изм.	Лист	N докум.	Подп.	Дата	Регулятор давления с адсорбером				Лит.	Масса	Мощность			
Разраб.					Габаритный чертеж				См. таблицу	1:1				
Проб.									Лист	Листов 1				
Тех. экз.											АШ			
Исполн.														
Этб.														