

**Открытое акционерное общество  
«Минский механический завод имени С.И. Вавилова-  
управляющая компания холдинга «БелОМО»**

ОКП РБ 28.14.13.100

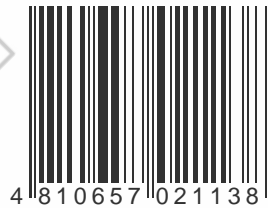
МКС 23.060.99

**КЛАПАН ЗАЩИТНЫЙ  
ЧЕТЫРЕХКОНТУРНЫЙ**

ПАСПОРТ

**8040.35.15.310-20ПС**

**EAC**



Инв. № подл.	Подп. и дата	Взам. инв. №	Инв. № дубл.	Подп. и дата

Справ. №	Перв. прим.
	8040.35.15.310-20

## 1 Назначение

1.1 Клапан защитный четырехконтурный (далее клапан) выполнен в соответствии с

ТУ ВУ 100185185.079-2006 и предназначен для:

- разделения одной питающей магистрали на два основных и два дополнительных контура;
- автоматического отключения одного из контуров в случае его повреждения или нарушения герметичности;
- сохранения запаса сжатого воздуха в неповрежденных контурах;
- сохранения сжатого воздуха во всех контурах в случае повреждения питающей магистрали.
- обеспечивает первостепенное наполнение основных контуров.

1.2 Климатическое исполнение клапана – У категория размещения – I по ГОСТ 15150-69, но при этом рабочее значение температур воздуха при эксплуатации от минус 45 °С до плюс 80 °С включительно. Допускается эксплуатация клапана при температуре минус 50 °С с измененными техническими характеристиками изделия.

					<b>8040.35.15.310-20 ПС</b>					
Изм	Лист	№ докум.	Подп.	Дата	<b>Клапан защитный четырёхконтурный Паспорт</b>					
Разраб.								Лит.	Лист	Листов
Провер.									2	12
Н.контр.								<b>АШ</b>		
Утв.										
Инв. № подл.		Подп. и дата		Взам. инв. №	Инв. № дубл.	Подп. и дата				

## 2 Технические характеристики

2.1 Основные технические характеристики клапана приведены в таблице 1.

Таблица 1

Наименование параметра или размера	Значение параметра или размера
Максимальное рабочее давление, МПа	1,0
Рабочее давление, МПа	0,85
Давление открытия контуров 21, 22, МПа	От 0,68 до 0,71
Давление открытия контуров 23,24, МПа	От 0,73 до 0,76
Давление динамического закрытия контуров, МПа, не менее	0,5
Давление статического закрытия контуров МПа, не менее	0,45
Присоединительная резьба: - питающей магистрали - выводов по контурам	М22х1,5 – 6Н, М16х1,5 – 6Н
Габаритные размеры, мм, не более	115×84×145
Рабочие значения температуры при эксплуатации, °С	От минус 45 до плюс 80*
Масса, кг, не более	1,0
* Допускается эксплуатация клапана при температуре минус 50 °С с измененными техническими характеристиками изделия.	

					8040.35.15.310-20ПС			Лист
								3
Изм	Лист	№ докум.	Подп.	Дата				
Инв. № подл.		Подп. и дата		Взам. инв. №		Инв. № дубл.		Подп. и дата

2.2 Сведения о содержании цветных металлов приведены в таблице 2.

Таблица 2

Марка сплава	Масса, кг
Сплав АК12М2 ТИ АШ. 25210.00440	0,695
Сплав Д16 ГОСТ4784-97	0,024

2.3 Срок службы – не менее 5 лет.

### 3 Комплектность

3.1 Комплектность приведена в таблице 3.

Таблица 3

Наименование	Количество
Клапан защитный четырехконтурный	1 шт.
Паспорт (с гарантийным талоном)	1 экз.*

\* При поставке клапанов партиями – в каждый транспортный ящик.

### 4 Требования безопасности

4.1 Безопасность обслуживающего персонала при монтаже, испытаниях и эксплуатации клапана должна соответствовать требованиям 2.1.2.9 приложения 6 ТР ТС 018/2011 и обеспечивается конструкцией изделия.

					8040.35.15.310-20ПС				Лист
									4
Изм	Лист	№ докум.	Подп.	Дата					
Инв. № подл.		Подп. и дата		Взам. инв. №		Инв. № дубл.		Подп. и дата	

## 5 Установка и описание работы

5.1 Четырехконтурный защитный клапан устанавливается на автотранспортных средствах с пневматическим приводом тормозных систем, в питающей магистрали в том месте, где ее необходимо разделить на отдельные контуры.

5.2 Крепление клапана осуществляется с помощью двух болтов М8 в любом положении.

5.3 Места под установку клапана должно быть достаточно для обеспечения монтажа и демонтажа, а также для возможной его регулировки.

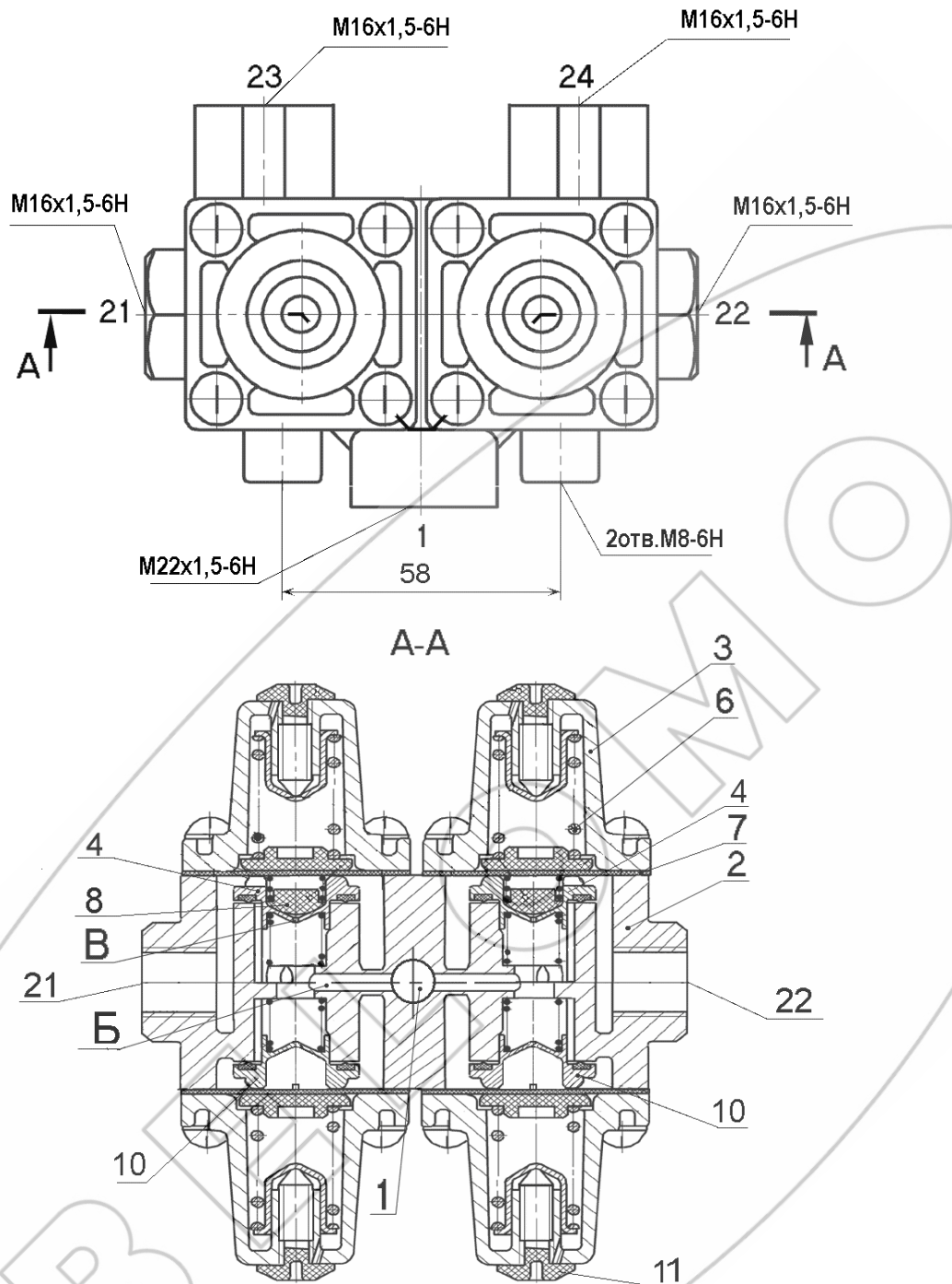
5.4 Устройство клапана защитного четырехконтурного показано на рисунке 1.

5.5 Сжатый воздух из питающей магистрали подается в вывод 1 и далее по каналам Б в полость под клапаны 4 и 10. Поступающий через дроссельные отверстия В в клапанах 4 сжатый воздух отжимает обратные клапаны 8, обеспечивая первостепенное наполнение основных контуров 21 и 22 при малом давлении на входе. При достижении заданного давления открытия, устанавливаемого усилием пружин 6, открываются клапаны 4 и 10, воздействуя при этом на диафрагмы 7, и сжатый воздух заполняет все контуры.

При разгерметизации одного из контуров происходит падение давления внутри корпуса, вследствие чего клапаны исправных контуров закрываются, предотвращая падение давления в этих контурах. В исправных контурах будет поддерживаться давление, соответствующее давлению открытия клапана неисправного контура. Излишнее количество сжатого воздуха при этом будет выходить через неисправный контур.

При повреждении питающей магистрали происходит падение давления на входе в аппарат, клапаны 4 и 10 закрываются, предотвращая тем самым падение давления ниже заданной величины во всех контурах.

					8040.35.15.310-20ПС	Лист
						5
Изм	Лист	№ докум.	Подп.	Дата		
Инв. № подл.		Подп. и дата		Взам. инв. №	Инв. № дубл.	Подп. и дата



1 - подвод; 21, 22, 23, 24 – выходы (контуры); 2 – корпус; 3 – крышка;  
 4, 10 – клапаны; 6 – пружина; 7 – диафрагма; 8 – клапан обратный;  
 11 – защитный колпак.

Рисунок 1 – Клапан защитный четырехконтурный

					8040.35.15.310-20ПС		Лист
Изм	Лист	№ докум.	Подп.	Дата			6
Инв. № подл.		Подп. и дата		Взам. инв. №	Инв. № дубл.	Подп. и дата	

## 6 Возможные неисправности и способы их устранения

6.1 Возможные неисправности и методы их устранения представлены в таблице 4.

Таблица 4

Неисправность	Причина	Способ устранения
Утечка воздуха по разьему корпуса 2 и крышек 3	Ослабло крепление крышек 3 Дефект диафрагмы 7	Подтянуть винты крепления крышек с корпусом. Заменить диафрагму.
Давление открытия контуров невозможно установить	Дефект пружины 6	Заменить пружину
При повреждении одного из контуров происходит дальнейшая утечка воздуха из закрывшихся контуров	Дефект клапана 4 или 10, закрывшегося неисправного контура	Заменить дефектный клапан
Утечка воздуха из под колпака защитного 11	Дефект диафрагмы 7	Заменить диафрагму

## 7 Транспортирование и хранение

7.1 Транспортирование клапанов производится любым видом транспорта в крытых транспортных средствах по правилам перевозки грузов действующих на соответствующем виде транспорта. Условие транспортирования клапанов:

- в части воздействия климатических факторов внешней среды - по условиям хранения 5 (ОЖ 4) ГОСТ 1515069;

- в части воздействия механических факторов – С ГОСТ 2317078.

7.2 Клапаны должны храниться у изготовителя в транспортной таре на стеллажах при условии хранения 1(Л) по ГОСТ 1515169 не более 12 месяцев со дня изготовления.

					8040.35.15.310-20ПС	Лист
						7
Изм	Лист	№ докум.	Подп.	Дата		
Инв. № подл.		Подп. и дата		Взам. инв. №	Инв. № дубл.	Подп. и дата

7.3 Клапаны должны храниться у потребителя в транспортной таре на стеллажах при условии хранения 1(Л) по ГОСТ 15150–69 не более 6 месяцев со дня отгрузки потребителю.

## 8 Указания по техническому обслуживанию и эксплуатации

8.1 Клапан является ремонтпригодным и не нуждается в специальном техническом обслуживании. Ремонт клапана производится на участках, предназначенных для ремонта узлов пневмосистем транспортных средств.

8.2 Эксплуатация клапана должна осуществляться в соответствии с инструкциями по эксплуатации на автотранспортные средства.

8.3 В гарантийный период производить регулировку изделия винтами, законтренными краской красного цвета – ЗАПРЕЩЕНО!

					8040.35.15.310-20ПС				Лист
									8
Изм	Лист	№ докум.	Подп.	Дата					
Инв. № подл.		Подп. и дата		Взам. инв. №		Инв. № дубл.		Подп. и дата	



## 9 Гарантии изготовителя

9.1 Изготовитель гарантирует соответствие клапана требованиям ТУ ВУ 100185185.079-2006 при соблюдении потребителем условий эксплуатации, хранения и транспортирования.

9.2 Гарантийный срок эксплуатации клапана – 24 месяца, а для автомобилей специального назначения – \_\_\_\_\_ или \_\_\_\_\_ км пробега.

Гарантийный срок исчисляется со дня ввода клапана в эксплуатацию, но не позднее шести месяцев со дня отгрузки потребителю.

9.3 Претензии по качеству предъявляются в соответствии с Постановлением Совета Министров Республики Беларусь № 952 от 27 июня 2008г. «О гарантийном сроке эксплуатации сложной техники и оборудования».

По вопросам гарантии и ремонта обращаться по адресу:

220114

Республика Беларусь

г. Минск, ул. Макаенка, 23

ОАО «ММЗ имени С.И. Вавилова –

управляющая компания холдинга «БелОМО»

Тел. +375 (17) 272 42 31

									Лист
									9
Изм	Лист	№ докум.	Подп.	Дата	8040.35.15.310-20ПС				
Инв. № подл.		Подп. и дата			Взам. инв. №		Инв. № дубл.		Подп. и дата

## 10 Свидетельство о приемке

10.1 Клапан защитный четырехконтурный 8040.35.15.310-20 соответствует требованиям ТУ ВУ 100185185.079-2006 и признан годным для эксплуатации.

Количество изделий \_\_\_\_\_

Номер партии \_\_\_\_\_

Дата изготовления « \_\_\_\_ » \_\_\_\_\_ 20\_\_\_\_

Начальник ОТК

МП

\_\_\_\_\_  
личная подпись

\_\_\_\_\_  
расшифровка подписи

\_\_\_\_\_  
год, месяц, число

Представитель заказчика (при необходимости)

МП

\_\_\_\_\_  
личная подпись

\_\_\_\_\_  
расшифровка подписи

\_\_\_\_\_  
год, месяц, число

					8040.35.15.310-20ПС				Лист
									10
Изм	Лист	№ докум.	Подп.	Дата					
Инв. № подл.		Подп. и дата		Взам. инв. №		Инв. № дубл.		Подп. и дата	

**ОАО «ММЗ имени С.И.Вавилова –  
управляющая компания холдинга «БелОМО»**  
Республика Беларусь, 220114 г.Минск, ул. Макаёнка, 23,  
ТЕЛ. +375 (17) 215 11 90, 263 97 75; ФАКС + 375 (17) 272 31 63;

ГАРАНТИЙНЫЙ ТАЛОН № 1

Клапан защитный четырехконтурный 8040.35.15.310-20  
(наименование, тип и марка изделия)

\_\_\_\_\_ (число, месяц, год выпуска)

\_\_\_\_\_ (заводской номер изделия)

Изделие полностью соответствует чертежам, характеристике и требованиям технических нормативных правовых актов \_\_\_\_\_

8040.35.15.310-20  
ТУ ВУ 100185185.079-2006

\_\_\_\_\_ (наименование документа)

Гарантируется исправность изделия в эксплуатации в течение \_\_\_\_\_  
24 месяцев, а для автомобилей специального назначения –

или \_\_\_\_\_ км пробега  
(месяцев, дней, часов, километров пробега и т.д., а также другие гарантийные обязательства)

Начальник ОТК предприятия \_\_\_\_\_ (подпись)  
(фамилия, имя, отчество) М.П.

Представитель заказчика \_\_\_\_\_ (подпись)  
(фамилия, имя, отчество) М.П.

\_\_\_\_\_ (дата получения изделия на складе изготовителя)

\_\_\_\_\_ (подпись)  
(должность, фамилия, имя, отчество) М.П.

\_\_\_\_\_ (дата продажи (поставки) изделия продавцом (поставщиком))

\_\_\_\_\_ (подпись)  
(должность, фамилия, имя, отчество) М.П.

\_\_\_\_\_ (дата продажи (поставки) изделия продавцом (поставщиком))

\_\_\_\_\_ (подпись)  
(должность, фамилия, имя, отчество) М.П.

\_\_\_\_\_ (дата ввода изделия в эксплуатацию)

\_\_\_\_\_ (подпись)  
(должность, фамилия, имя, отчество) М.П.

					<b>8040.35.15.310-20ПС</b>	Лист
						11
Изм	Лист	№ докум.	Подп.	Дата		
Инв. № подл.		Подп. и дата		Взам. инв. №	Инв. № дубл.	Подп. и дата

# ЛИСТ РЕГИСТРАЦИИ ИЗМЕНЕНИЙ

Изм.	Номера листов (страниц)				Всего листов в док.	№ докум.	Входящий № сопровод. докум. и дата	Подп.	Дата
	Измен.	Замен.	Новых	Аннулированных					

					<b>8040.35.15.310-20ПС</b>					Лист
Изм	Лист	№ докум.	Подп.	Дата						12
Инв. № подл.		Подп. и дата			Взам. инв. №		Инв. № дубл.		Подп. и дата	