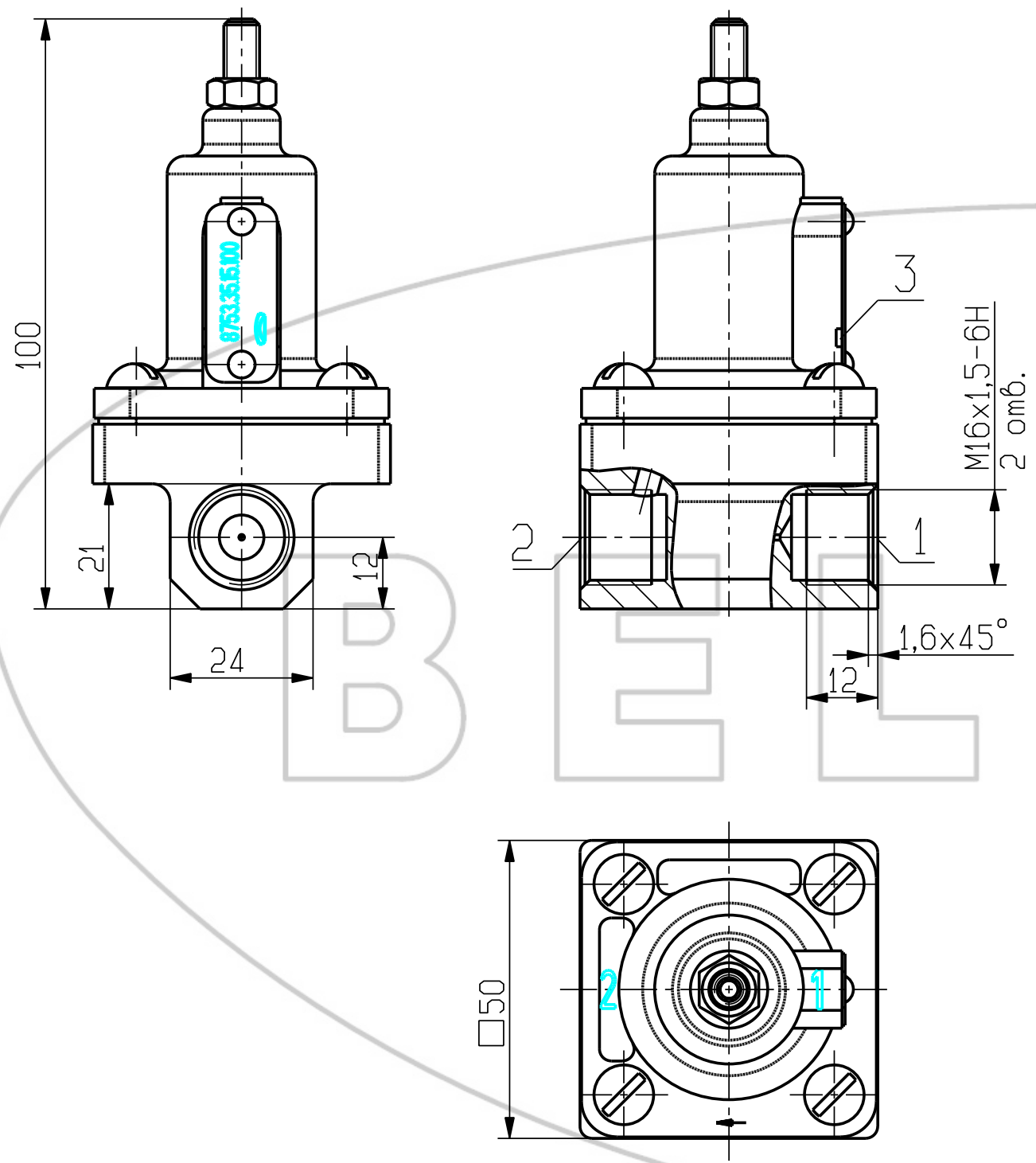


8753.35.15.100ГЧ

Справл
Перв. примен.
8753.35.15.100



Техническая характеристика

- 1 Максимальное рабочее давление - 1,0 МПа.
- 2 Давление ограничения - $0,03^{+0,006}$ МПа.
- 3 Давление срабатывания предохранительного клапана - $0,037^{+0,005}$ МПа.
- 4 Рабочее значение температур при эксплуатации от минус 40 °С до плюс 80 °С включительно.

Технические требования

- 1 Момент затяжки присоединительных штуцеров от 28 до 40 Н м.
- 2 При установке клапана перепускного допускается отклонение от вертикали на угол $\pm 90^\circ$.

Выводы:

- 1 - подвод воздуха
- 2 - вывод к потребителю
- 3 - атмосферный вывод

Инв. подл.
Подп. и дата
Взам. инв.Н
Инв.Н дубл.
Подп. и дата

				8753.35.15.100ГЧ				
Изм.	Лист	№ докум.	Подп.	Дата	Клапан перепускной Габаритный чертеж	Лит.	Масса	Масштаб
Разраб.							0,22	1:1
Проб.						Лист	Листов 1	
Т.контр.						АШ		
Н.контр.								
Утв.								