

8853.35.15.010ГЧ

Перв. примен.  
8853.35.15.010

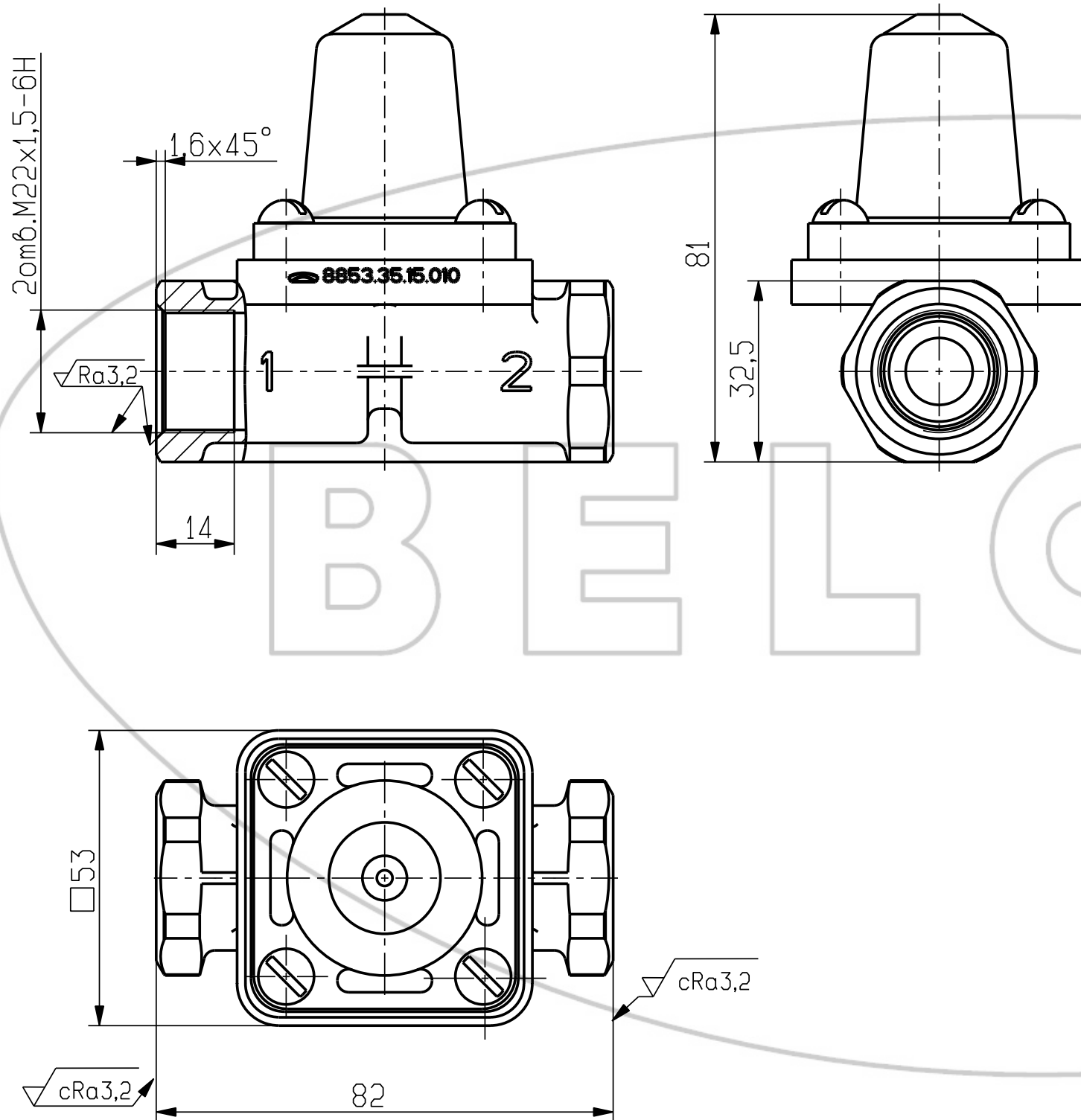
Справл

Подп. и дата

Взам. инв.Н  
Инв.Н дубл.

Подп. и дата

Инв.Н подл.



- Техническая характеристика
- 1 Рабочая среда - воздух.
  - 2 Максимальное рабочее давление 1МПа.
  - 3 Рабочее давление 0,8 МПа.
  - 4 Рабочее значение температур при эксплуатации от минус 50 °С до плюс 80 °С включительно.
  - 5 Давление открытия клапана от 0,53 до 0,56 МПа.
  - 6 Давление динамического закрытия клапана 0,8<sub>-0,03</sub> МПа.
  - 7 Проходное сечение - Ø8 мм.

- Технические требования
- 1 Момент затяжки присоединительных штуцеров от 39 до 49 Н м.

				8853.35.15.010ГЧ				
Изм.	Лист	№ докум.	Подп.	Дата	Клапан защитный одинарный Габаритный чертёж	Лит.	Масса	Масштаб
Разраб.						A	0,25	1:1
Проб.						Лист 1		
Т.контр.						Листов 1		
Н.контр.					АШ			
Утв.								