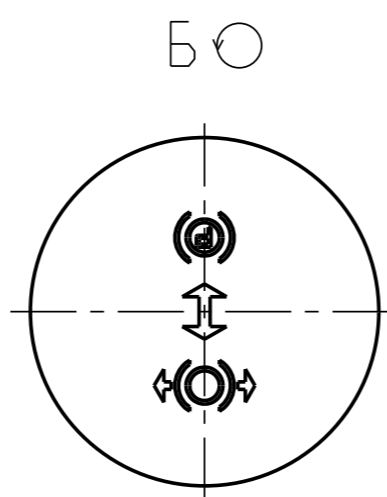
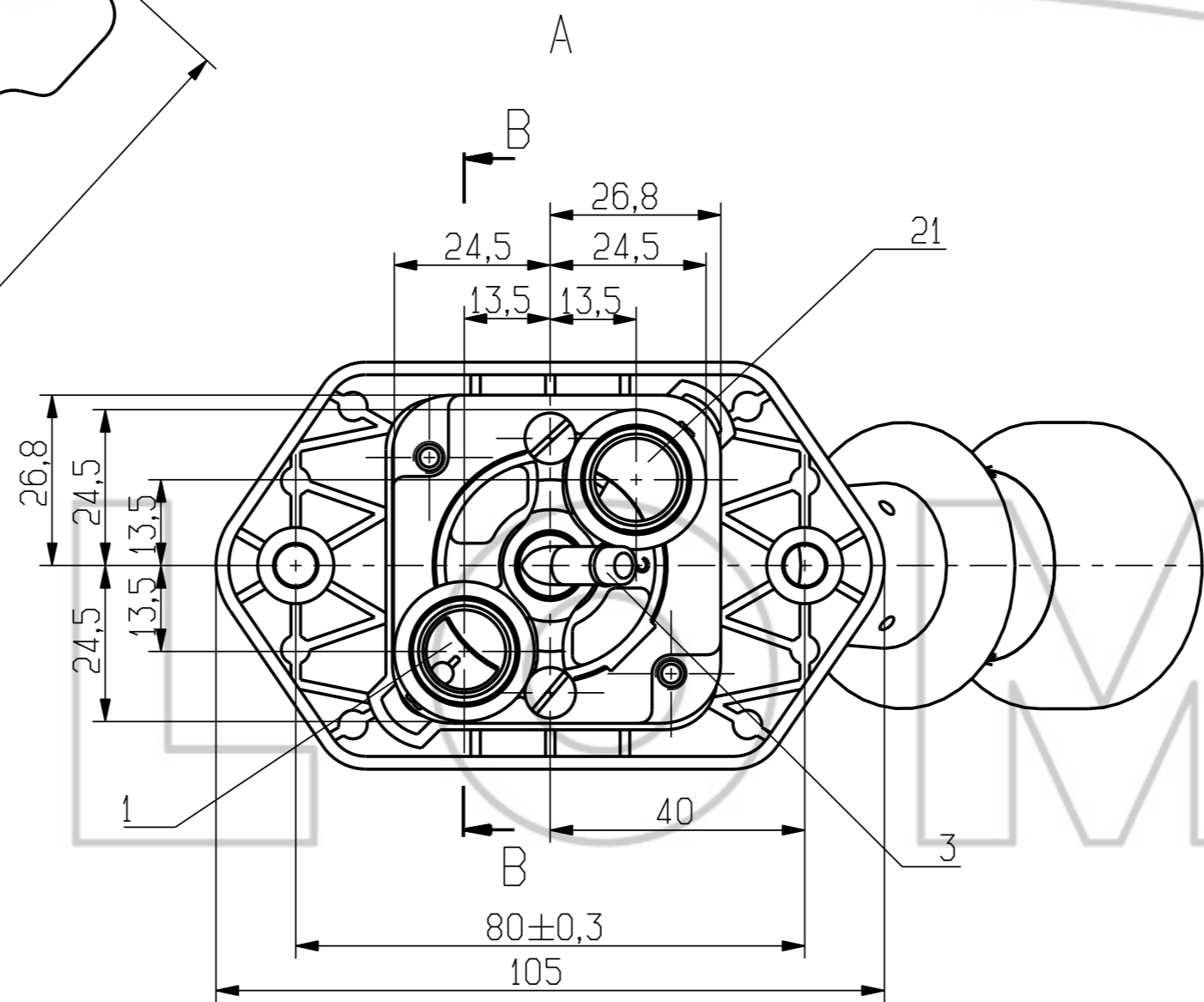
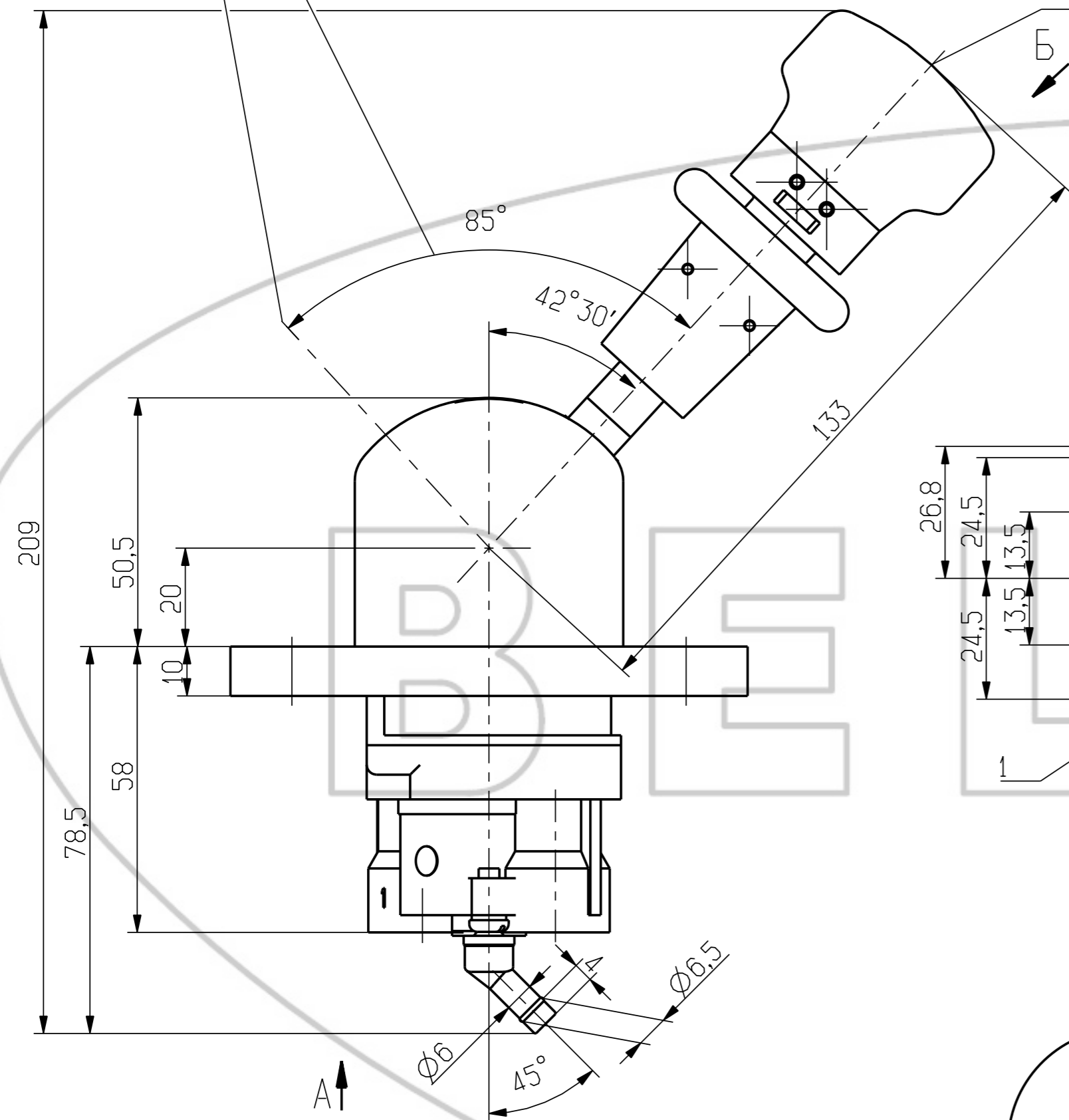
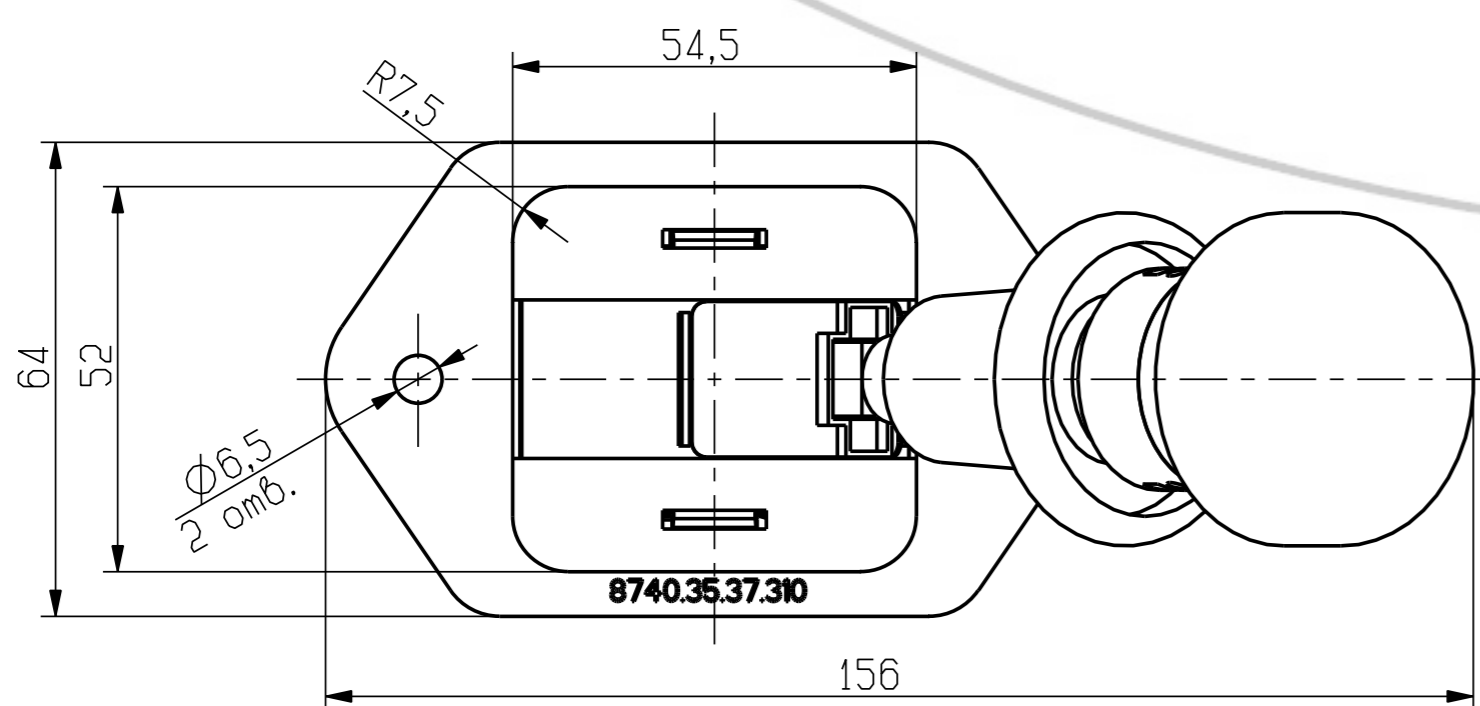
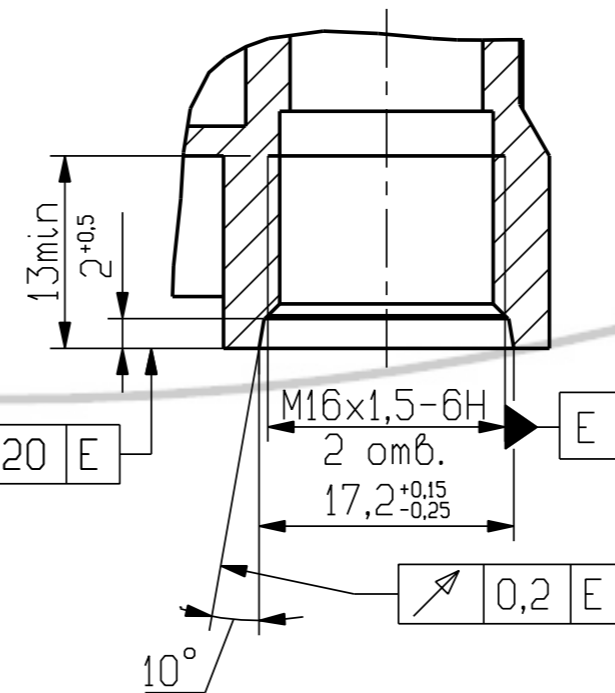


Положение "Заторможено"
Автоматическое возвращение рукоятки в положение "Рас tormожено" *

Положение "Рас tormожено"



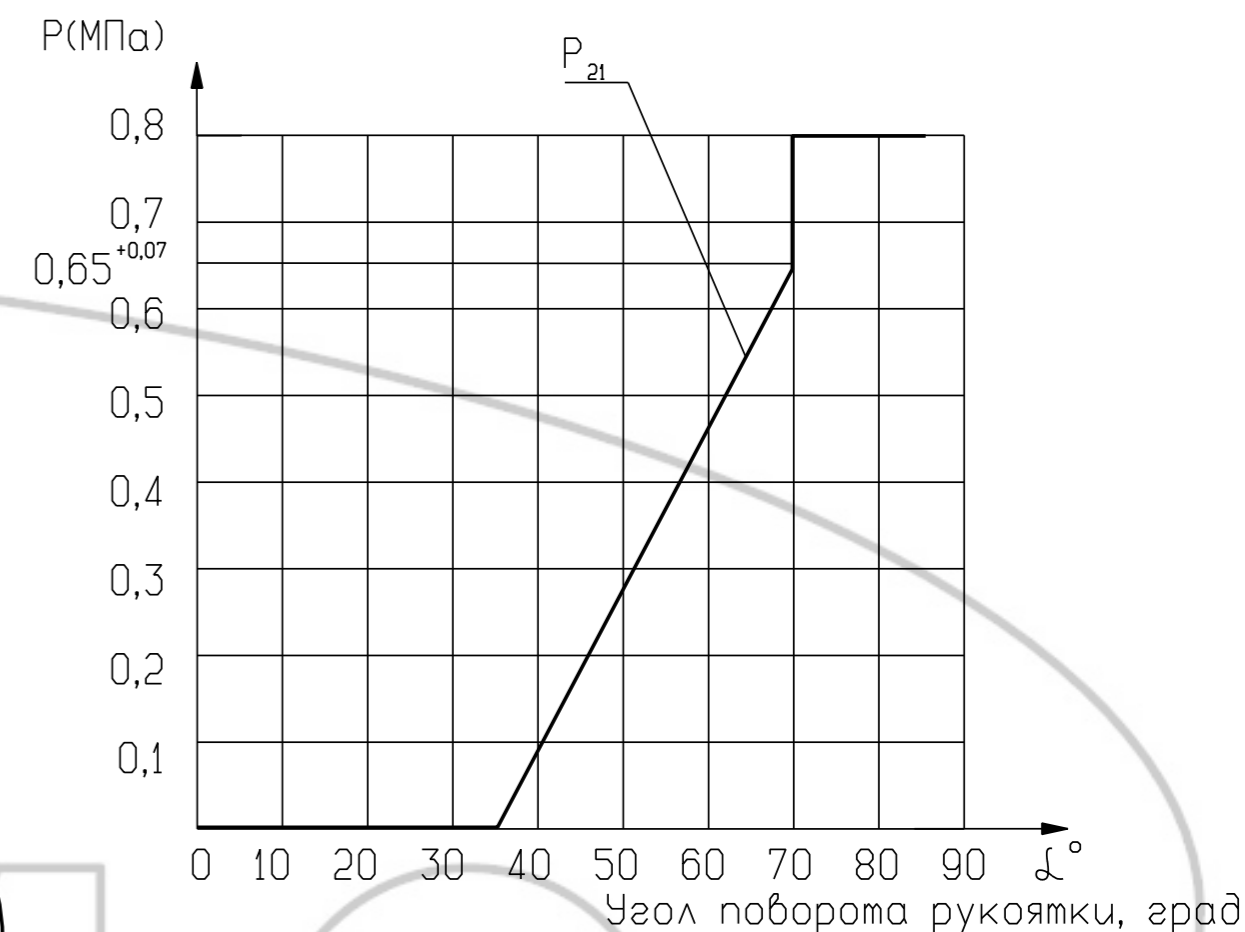
B-B(2:1)



8740.35.37.310

Обозначение выводов
1 - питание;
21 - к исполнительным механизмам;
3 - в атмосферу.

График зависимости давления воздуха от угла поворота рукоятки



Техническая характеристика

- 1 Рабочая среда - воздух.
- 2 Рабочее давление - 0,8 МПа.
- 3 Рабочие значения температуры при эксплуатации - от минус 45 °С до плюс 80 °С. Допускается эксплуатация крана при температуре минус 50 °С с измененными техническими характеристиками изделия.
- 4 При подаче давления P₁=0,8 МПа допускается утечка воздуха не более 1,33x10⁻⁷ м³/с в любом положении рукоятки.
- 5 *В зоне автоматического возврата рукоятки при угле 18° допускается остановка рукоятки. В этом случае возврат рукоятки в "нулевое" положение должен производиться вручную.

Технические требования

- 1 Момент затяжки присоединительных штуцеров М16х1,5 - от 24,5 до 31,4 Н м.

Перв. примен.
8740.35.37.310
Справн

Имя.Н подл.
Подп. и дата
Взам. имя.Н дубл.
Подп. и дата

8740.35.37.310ГЧ				
Изм.	Лист	N докум.	Подп.	Дата
Разраб.				
Проб.				
Т.контр.				
И.контр.				
Умб.				
Кран тормозной Габаритный чертеж				Лит. Масса Масштаб
				Лист Листов 1
				АШ