

8367.00.00.000ГЧ

Перв. примен.
8367.00.00.000

Справл

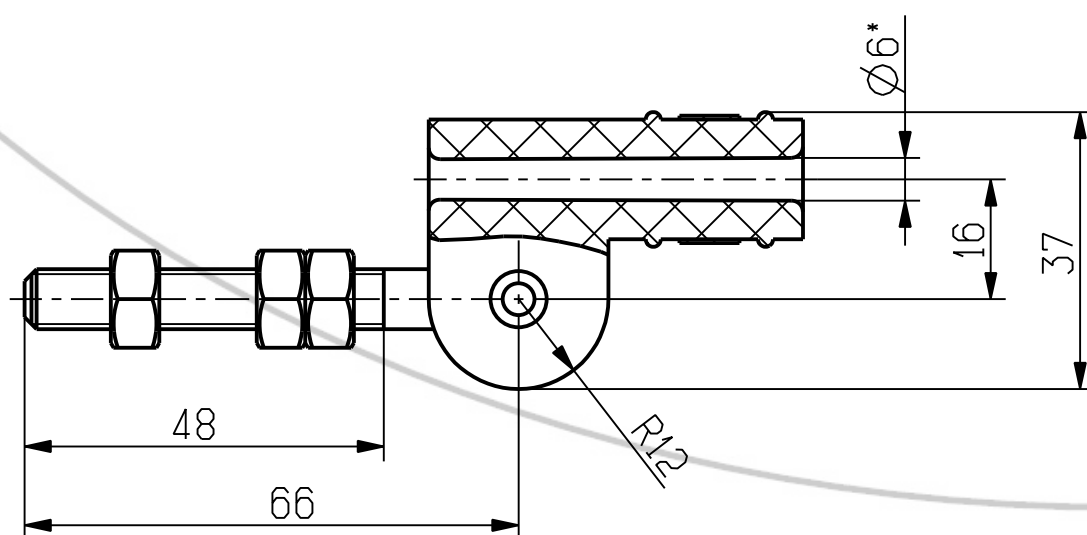
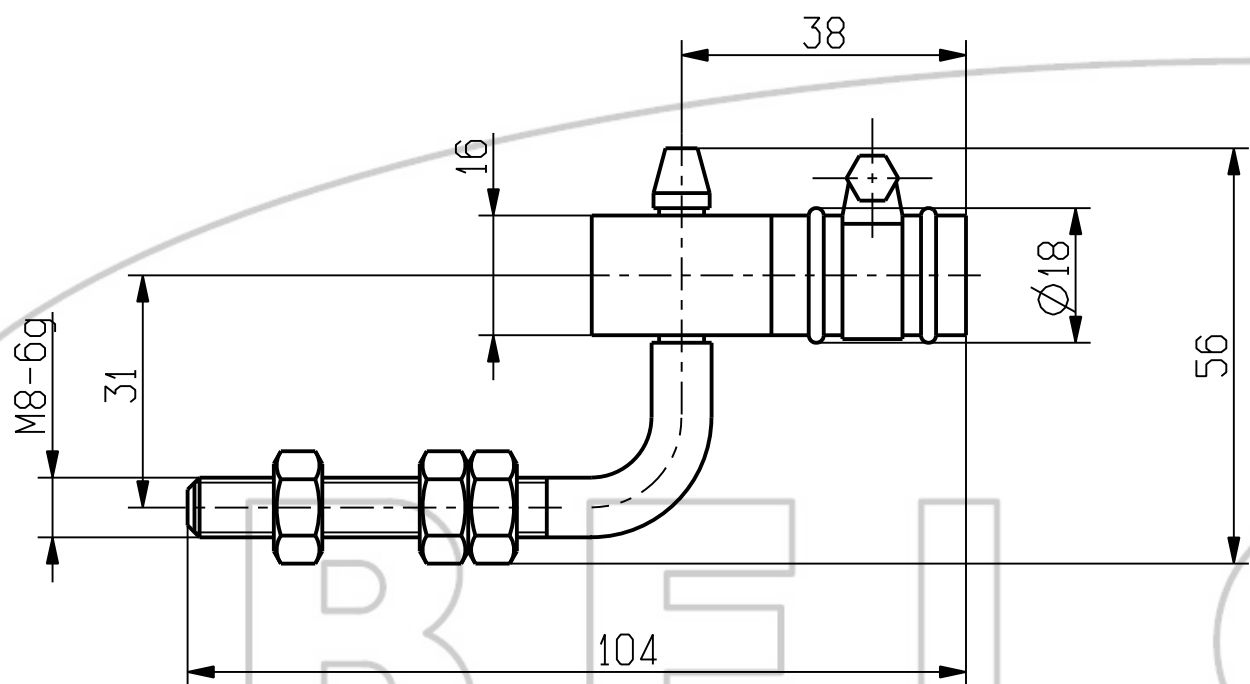
Подп. и дата

Инв. дубл.

Взам. инв.Н

Подп. и дата

Инв. подл.



Техническая характеристика

Рабочие значения температуры при эксплуатации - от минус 50 °С до плюс 80 °С.

Технические требования

*Размер ответной детали.

				8367.00.00.000ГЧ			
Изм.	Лист	№ докум.	Подп.	Дата	Лит.	Масса	Масштаб
Разраб.						0,09	1:1
Проб.					Лист		Листов 1
Т.контр.					АШ		
Н.контр.							
Утв.							

Рычаг регулировочный
Габаритный чертёж