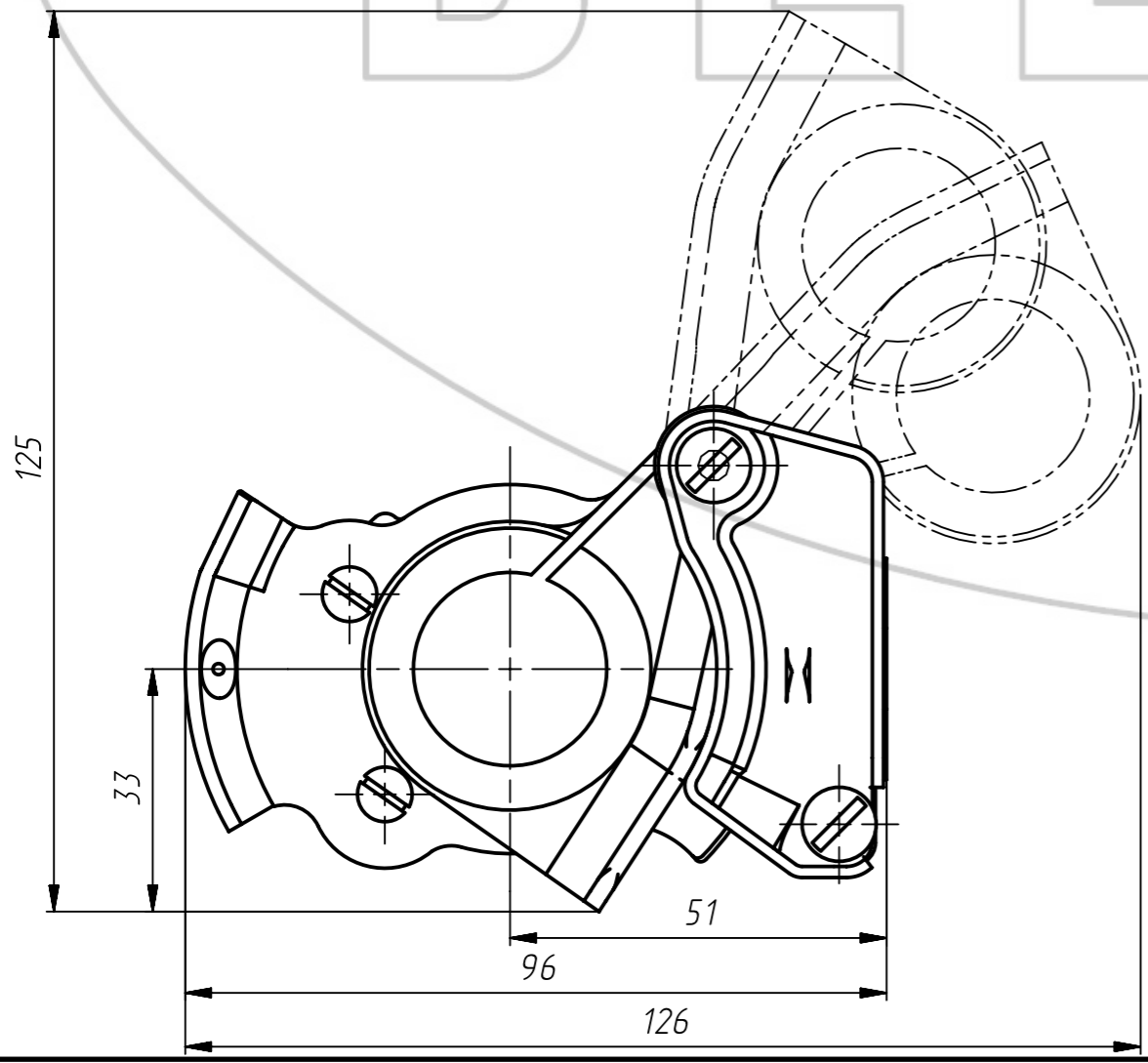
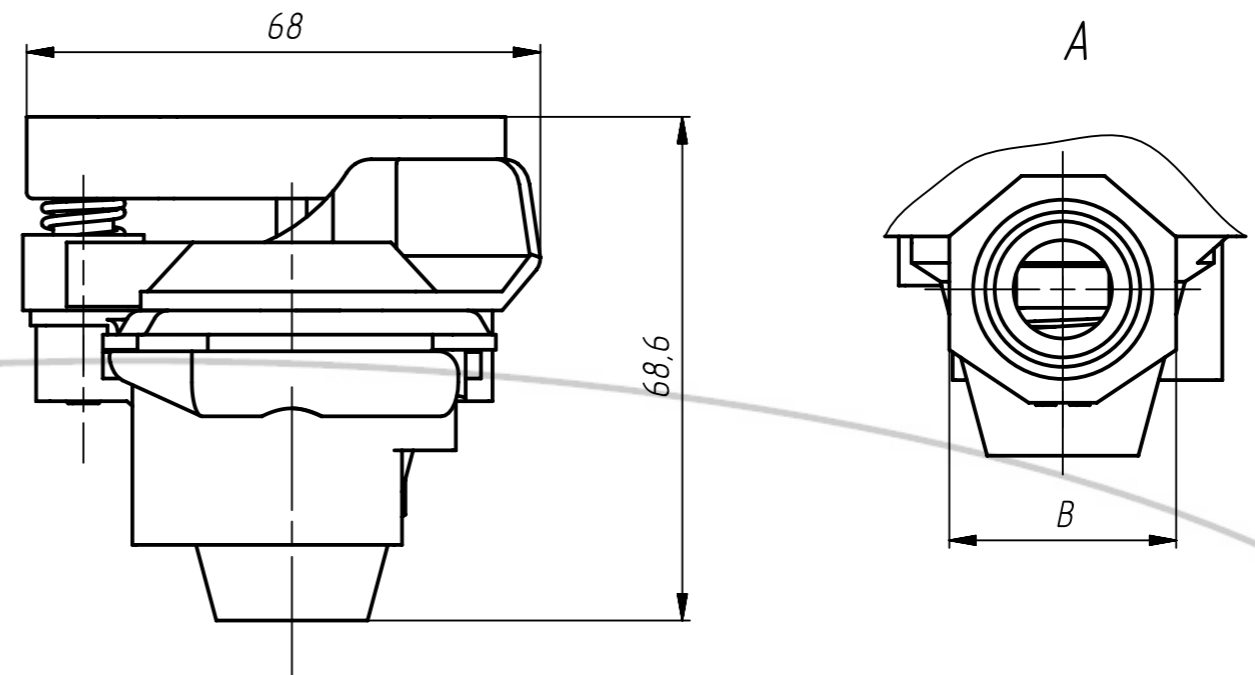
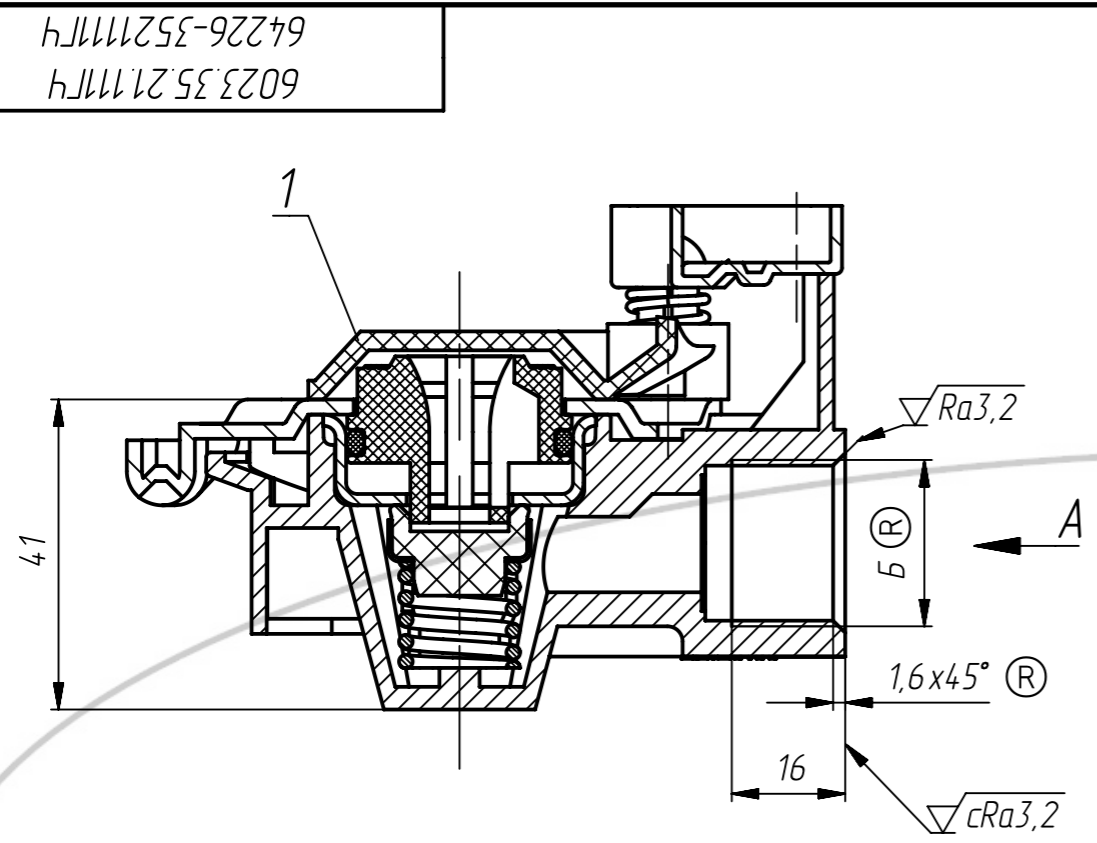


Инд. № подл. Подп. и дата. Взам. инв. № Инв. № дубл. Подп. и дата. Справ. № 6023.35.21.111 / 64226-3521111 Перв. примен. 6023.35.21.111ГЧ 64226-352111ГЧ



Обозначение	Размер Б, мм	Размер В, мм	Момент затяжки присоединяемого штуцера, Н·м
6023.35.21.111 64226-3521111	M16x1,5 - 6H	24	от 24,5 до 31,4
6023.35.21.111-10 64226-3521111-10	M22x1,5 - 6H	30	от 39 до 49
6023.35.21.111-90	M16x1,5 - 6H	24	от 24,5 до 31,4

Техническая характеристика

- 1 Рабочая среда - воздух.
- 2 Рабочее давление 0,8 МПа.
- 3 Рабочее значение температур при эксплуатации от минус 45 °С до плюс 70 °С. Допускается эксплуатация при минус 50 °С, для исполнения 6022.35.21.110-90 - при минус 60 °С.
- 4 Деталь поз. 1 - желтого цвета.

					6023.35.21.111ГЧ 64226-352111ГЧ		
					Головка соединительная автоматическая Габаритный чертёж		
					Лист	Масса	Масштаб
						0,25	1 : 1
					Лист	Листов 1	
					АШ		
Изм.	Лист	№ докум.	Подп.	Дата			
Разраб.							
Пров.							
Т.контр.							
Н.контр.							
Утв.							